

Priručnik Priručnik Navodila za uporabo Uputstvo o upotrebi **DM 220**

Pažljivo pročitate priručnik i dobro shvatite sadržaj prije rukovanja strojem.
Pažljivo pročtaj i shvati sadržaj ovog priručnika pre upotrebe mašine.
Natančno preberite navodila za uporabo in se prepričajte, da ste jih razumeli, predno začnete z uporabo stroja.
Pročitaj pažljivo uputstvo o upotrebi i shvati sadžaj prije nego upotrijebiš mašinu.



HR RS SI BA

OBJAŠNENJE ZNAKOVA

Znakovi na stroju

UPOZORENJE! Neoprezna ili nepravilna uporaba stroja može dovesti do ozbiljnih, čak i fatalnih ozljeda korisnika ili drugih.

Pažljivo pročitajte priručnik i dobro shvatite sadržaj prije rukovanja strojem.

Nosite osobnu zaštitnu opremu. Pogledajte uputstva pod naslovom Osobna zaštitna oprema.

Ovaj proizvod se podudara sa važećim EZ uputama.

Ekološke oznake Oznake na proizvodu i ambalaži znače da se proizvod ne smije odlagati zajedno s komunalnim otpadom. Potrebno ga je odnijeti u propisani reciklažni centar radi uporabe električne i elektroničke opreme.

Ispravnim rukovanjem proizvodom pomažete u ublažavanju negativnih učinaka po okoliš i osobe do kojih može doći u slučaju pogrešnog upravljanja otpadnim tvarima ovog proizvoda.

Pojedinosti o recikliranju proizvoda zatražite od lokalnih tijela uprave, komunalne službe ili u prodavaonici u kojoj ste kupili proizvod.

Pripazite da voda ne uđe u stroj za vrijeme bušenja stropa. Upotrijebite prikladnu posudu za prikupljanje vode.

Ostali simboli/naljepnice koji su navedeni na stroju važe za specifične zahtjeve certifikata izvjesnih tržišta.



Objašnjenje razina upozorenja

Upozorenja su svrstana u tri razine.

UPOZORENJE!



UPOZORENJE! Upotrebljava se ako postoji opasnost da zbog nepoštivanja uputa u priručniku dođe do ozljede ili smrtne posljedice za rukovatelja ili štetnih posljedica za okolinu.

PAŽNJA!



PAŽNJA! Upotrebljava se ako postoji opasnost da zbog nepoštivanja uputa u priručniku dođe do ozljede rukovatelja ili štetnih posljedica za okolinu.

UPOZORENJE!

UPOZORENJE! Upotrebljava se ako postoji opasnost da zbog nepoštivanja uputa u priručniku dođe do oštećenja materijala ili stroja.

Sadržaj

OBJAŠNJENJE ZNAKOVA

Znakovi na stroju	2
Objašnjenje razina upozorenja	2

SADRŽAJ

Sadržaj	3
---------------	---

PREZENTACIJA

Poštovani kupčel!	4
Dizajn i značajke	4
Značajke	4

ŠTO JE ŠTO?

Dijelovi bušilice	5
-------------------------	---

SIGURNOSNA OPREMA STROJA

Općenito	6
----------------	---

OPĆENITA PRAVILA ZA SIGURNOST NA RADU

Općenita pravila za sigurnost na radu	7
Sigurnosne mjere opreza za motor bušilice	8

MONTIRANJE I PODEŠAVANJA

Sastavljanje	10
--------------------	----

RUKOVANJE

Zaštitna oprema	11
Osnovna tehnika či šćenja	11
Prijevoz i skladištenje	12

UKLJUČIVANJE I ISKLJUČIVANJE

Prije pokretanja	13
Paljenje	13
Isključivanje	13

ODRŽAVANJE

Općenito	14
Dnevni nadzor	14
Čišćenje	14
Otvor za vodu	14
Kabeli	14
Mijenjanje ulja u mjenjačkoj kutiji	14
Zamjena karbonskih četkica	15

TEHNIČKI PODACI

Brzina bušilice i veličine bušilice	16
---	----

EC DEKLARACIJA USKLAĐENOSTI

EC-uvjerenje o podudaranju	17
----------------------------------	----

DIJAGRAM OŽIČENJA

230 V	18
110 V	18

Poštovani kupče!

Zahvaljujemo na odabiru proizvoda Husqvarna!

Nadamo se da ćete biti zadovoljni svojim strojem te da će vam on biti partner u nizu godina koje su pred vama. Kupnjom jednog od naših proizvoda dobiti ćete pristup profesionalnoj pomoći te popravcima i servisima. Ako prodavač koji vam je prodao stroj nije jedan od naših ovlaštenih trgovaca, zatražite adresu najbližeg ovlaštenog servisa.

Ovaj priručnik za rukovanje vrijedan je dokument. Pazite da vam uvijek bude pri ruci na radnom mjestu. Postupanje prema uputstvima (uporaba, servis, održavanje, itd.) može značajno produžiti vijek trajanja stroja, te čak i povećati njegovu prodajnu vrijednost. Ako prodate stroj, obavezno predajte Korisnički priručnik novom vlasniku.

Više od 300 godina inovacije

Husqvarna AB je švedska tvrtka zasnovana na tradiciji koja datira iz 1689. godine, kada je švedski kralj Karlo XI naložio izgradnju tvornice za proizvodnju mušketa. U to vrijeme već su bili položeni temelji inženjerskih vještina koje su zaslužne za razvoj nekih vodećih svjetskih proizvoda u područjima poput lovačkog oružja, bicikla, motocikla, kućanskih aparata, šivaćih strojeva i proizvoda za rad na otvorenome.

Husqvarna je svjetski predvodnik u izradi proizvoda na električni pogon za rad na otvorenome, u šumarstvu, održavanju parkova i njegovanju travnjaka i vrtova, kao i opreme za košenje i dijamentnih alata za građevinsku i kamenorezačku industriju.

Odgovornost vlasnika

Odgovornost je vlasnika/poslodavca da rukovatelj ima dostatno znanje o sigurnom rukovanju strojem. Poslovođe i rukovatelji trebaju pročitati i shvatiti Priručnik za rukovanje. Trebaju biti svjesni sljedećega:

- Sigurnosnih uputa za stroj.
- Opsega primjene i ograničenja stroja.
- Kako upotrebljavati i održavati stroj.

Moguće je da je upotreba stroja regulirana nacionalnim zakonodavstvom. Prije početka upotrebe stroja raspitajte se koje je zakonodavstvo primjenjivo na vašem radnom mjestu.

Pridržano pravo proizvođača

Tvrtka Husqvarna može izdati dodatne informacije za sigurnu upotrebu ovog proizvoda nakon objavljivanja ovog priručnika. Odgovornost je vlasnika upotrebljavati najsigurnije metoda rada.

Husqvarna AB uvijek radi na tome da sve više razvije svoje proizvode i pridržava se prava što se tiče promjena kao što su n.pr. oblik i izgled bez prethodne obavijesti.

Za informacije i pomoć korisnicima kontaktirajte nas putem naše web-stranice: www.husqvarna.com

Dizajn i značajke

Vrijednosti poput visokog učinka, pouzdanosti, inovativne tehnologije, naprednih tehničkih rješenja i brige za okolinu ono je po čemu se ističu proizvodi Husqvarna. Rukovatelj mora pažljivo pročitati ovaj priručnik kako bi se osigurao siguran rad proizvoda. Više informacije potražite kod dobavljača ili tvrtke Husqvarna.

Neke jedinstvene značajke vašeg proizvoda opisane su u tekstu koji slijedi.

Značajke

Vrijednosti poput visokog učinka, pouzdanosti, inovativne tehnologije, naprednih tehničkih rješenja i brige za okolinu ono je po čemu se ističu proizvodi Husqvarna.

Neke jedinstvene značajke vašeg proizvoda opisane su u tekstu koji slijedi.

Softstart™

Softstart™ je elektronički limitator struje koji omogućuje lakši start.

Smart Start®

Uređaj radi manjom brzinom ako je aktivirana funkcija Smart Start. Time je bušenje materijala olakšano.

Elgard™

Elgard™ je elektronička zaštita od preopterećenja motora. Ona štiti stroj i produljuje njegov vijek trajanja. Pomoću sustava Elgard™ stroj pokazuje kada se približava maksimalnom opterećenju.

Level guiding system

Sustav za poravnavanje u uređaju radi kao elektronička razina i pomaže korisniku u bušenju u odgovarajućem položaju. Očitavanje LED indikatora na vrhu uređaja i odgovarajuća prilagodba korisniku olakšavaju bušenje te pružaju veću preciznost.

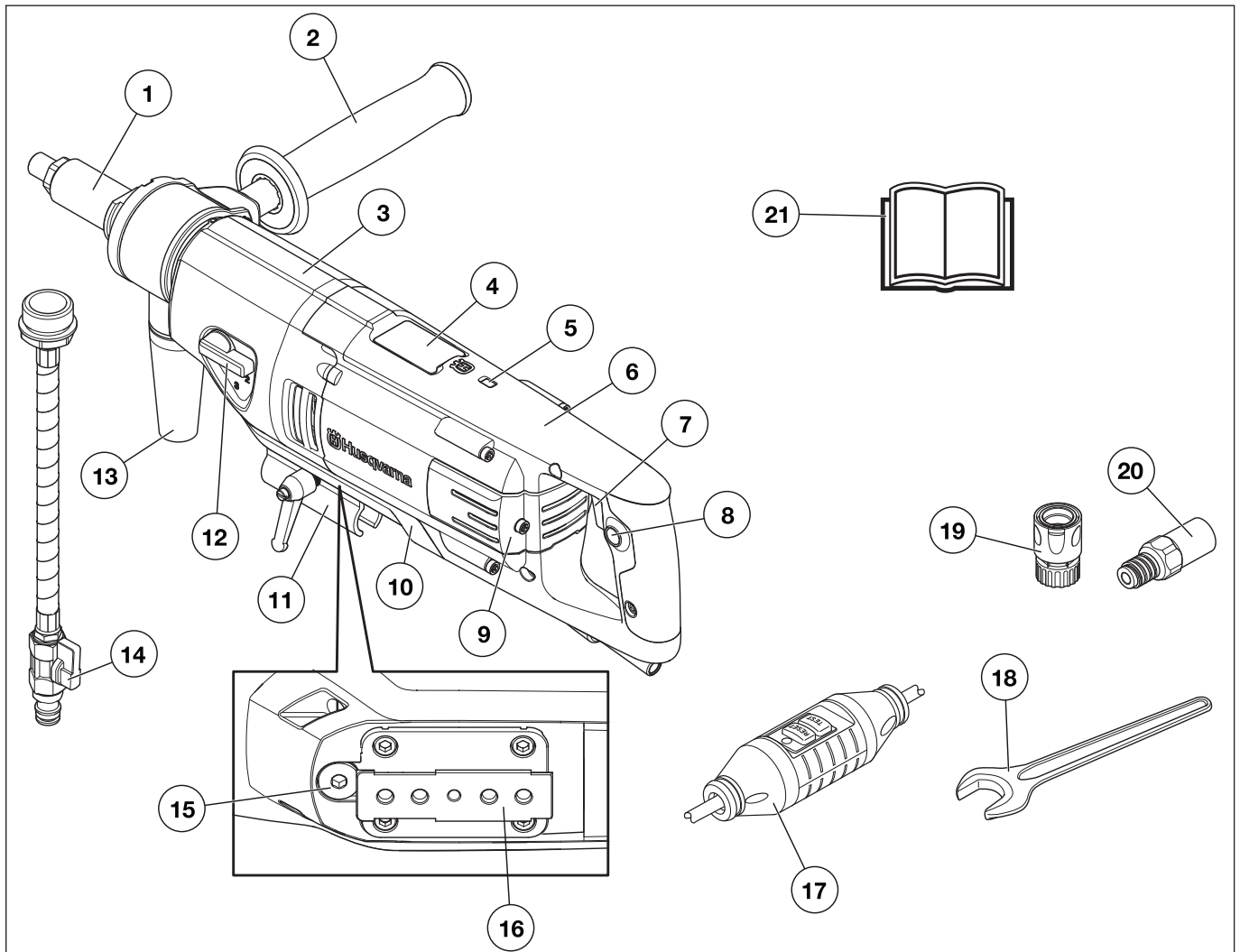
Zakretna ručka

Ručka se može u potpunosti zakrenuti oko osovine svrdla te se može fiksirati u svakom položaju.

Zakretna mlaznica za vodu/prašinu

Mlaznica se može slobodno zakrenuti oko osovine svrdla i fiksirati u svakom položaju. Mlaznica je povezana s izvorom vode pri mokrom bušenju i s usisavačem pri suhom bušenju.

ŠTO JE ŠTO?



Dijelovi bušilice

- | | |
|---|--|
| 1 Osovina | 12 Ručica mjenjača |
| 2 Zakretna ručka | 13 Priključak za usisivač |
| 3 Mjenjačka kutija | 14 Priključak za vodu |
| 4 Indikator elektroničke razine | 15 Čep za istjecanje ulja |
| 5 Indikator snage | 16 Pričvršćivanje postolja |
| 6 Motor | 17 Prekidač za upravljanje prekidima strujnoga kruga |
| 7 Prekidač za uključivanje s funkcijom Smart Start® | 18 Ključevi |
| 8 Gumb za zaključavanje, prekidač za uključivanje | 19 Priključak za vodu |
| 9 Pokrov inspekcijskog otvora | 20 Adapter (samo SAD) |
| 10 Zaštitni poklopac | 21 Priručnik |
| 11 Nosač za "Starthelper" | |

SIGURNOSNA OPREMA STROJA

Općenito

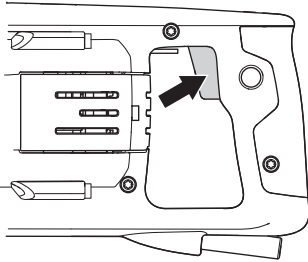


UPOZORENJE! Nemojte nikada upotrijebiti stroj koji ima neispravnu sigurnosnu opremu. Ukoliko Vaš stroj ne prodje na kojoj od ovih provjera, obratite se Vašem serviseru radi opravke.

Ovaj odjeljak objašnjava razne sigurnosne mjere stroja, kako one rade i što trebate uraditi kako biste mogli vršiti osnovni pregled i održavanje koji su potrebni da bi pila radila sigurno.

Sklopka

Bušilicu pokrećite i zaustavljajte pritiskom na glavni prekidač.



Provjera glavnog prekidača

- Pokrenite stroj, otpustite prekidač za paljenje i provjerite jesu li se motor i svrdlo zaustavili.
- Neispravan glavni prekidač treba zamijeniti osoblje ovlaštenog servisa.

Prekidač za upravljanje prekidima strujnog kruga

Prekidači za upravljanje prekidima strujnog kruga služe za zaštitu u slučaju kvara na električnom sustavu.

LED indikator označava da je prekidač za upravljanje prekidima strujnog kruga uključen te da možete uključiti bušilicu. Ako LED indikator ne svijetli, pritisnite tipku RESET (zelena).

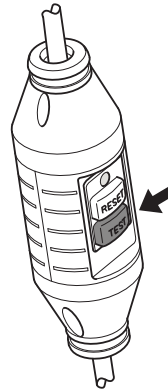


Provjerite prekidač za upravljanje prekidima strujnog kruga.

- Priključite bušilicu na strujnu utičnicu. Kad pritisnete tipku RESET (zelena), LED indikator svijetli.



- Pokrenite bušilicu pritiskom na glavni prekidač.
- Pritisnite tipku TEST (plava).



- Prekidač za upravljanje prekidima strujnog kruga iskače, a bušilica se automatski isključuje. U suprotnom, obratite se dobavljaču.
- Resetirajte bušilicu pritiskom na tipku RESET (zelena).

OPĆENITA PRAVILA ZA SIGURNOST NA RADU

Općenita pravila za sigurnost na radu



UPOZORENJE! Pažljivo pročitajte sve sigurnosne upute i upozorenja. Nepridržavanje upozorenja i uputa može uzrokovati strujni udar, požar i teške ozljede.

VAŽNO! Spremite sva upozorenja i upute za buduće potrebe. Pojam "električni alat" u upozorenjima odnosi se na električni alat s napajanjem putem električnog sustava (ožičeni ili baterije (bežični)).

Sigurnost na radnom mjestu

- **Radno mjesto treba biti čisto i dobro osvijetljeno.** Zakrčeni i tamni prostori čest su uzrok nesreća.
- **Nemojte koristiti električne alate u eksplozivnim okruženjima, primjerice u blizini zapaljivih tekućina, plinova i prašine.** Električni alati stvaraju iskre koje mogu zapaliti prašinu i isparenja.
- **Dok rukujete električnim alatom pobrinite se da u blizini nema djece ni promatrača.** Svako ometanje može uzrokovati gubitak nadzora nad strojem.

Električna sigurnost

- **Utikači električnog alata moraju odgovarati utičnicama. Nemojte mijenjati utikač. Nemojte koristiti utikače prilagodnika za električne alate s uzemljenjem.** Originalni utikači i odgovarajuće utičnice smanjuju opasnost od strujnog udara.
- **Izbjegavajte kontakt s uzemljenim površinama, kao što su cijevi, radijatori, štednjaci i hladnjaci.** Postoji velika opasnost od strujnog udara ako dođete u dodir s uzemljenom površinom.
- **Električne alate nemojte izlagati kiši ili vlažnim uvjetima.** U slučaju dospijevanja vode u električni alat povećava se opasnost od strujnog udara.
- **Pazite na kabel. Nemojte ga koristiti za nošenje, povlačenje ili isključivanje električnog alata. Držite ga podalje od vrućine, ulja, oštih rubova ili pokretnih dijelova.** Oštećeni ili zapetljani kabeli povećavaju opasnost od strujnog udara.
- **Kada električni alat upotrebljavate na otvorenom, morate upotrebljavati odgovarajući produžni kabel.** Upotreba kabela namijenjenog upotrebi na otvorenom smanjuje opasnost od strujnog udara.
- **Ako električnim alatom neizbježno morate rukovati na vlažnom mjestu, koristite napajanje zaštićeno zaštitnom sklopkom (GFCI).** Korištenje sklopke GFCI smanjuje rizik od električnog udara.

Osobna sigurnost

- **Budite usredotočeni, pazite što radite i razumno upravljajte električnim alatom. Ne upotrebljavajte električni alat kada ste umorni ili pod djelovanjem droga, alkohola ili lijekova.** Trenutak nepažnje pri rukovanju električnim alatom može uzrokovati ozbiljne ozljede.

- **Upotrebljavajte osobnu zaštitnu opremu. Uvijek nosite zaštitu za oči.** Zaštitna oprema, kao što je maska za prašinu, sigurne cipele koje se ne klizu, čvrsta kaciga ili zaštita sluha, upotrijebljena u odgovarajućim uvjetima, smanjit će opasnost od osobnih ozljeda.
- **Spriječite nehотиčno pokretanje stroja. Prije priključivanja alata na napajanje i/ili baterije, podizanja ili prenošenja sklopka mora biti u položaju OFF (isključeno).** Nošenje električnih alata držeći prst na sklopki i uključivanje električnih alata dok je sklopka u uključenom položaju može uzrokovati nesreće.
- **Prije uključivanja električnog alata izvadite klin za prilagođavanje ili uklonite ključ.** Ako ključ ili klin ostanu na pokretnom dijelu električnog alata, može doći do tjelesnih ozljeda.
- **Ne posežite predaleko. Uvijek imajte dobar oslonac i održavajte ravnotežu.** To omogućuje bolju kontrolu električnog alata u neočekivanim situacijama.
- **Nosite prikladnu odjeću. Nemojte nositi široku odjeću ni nakit. Kosu, odjeću i rukavice držite podalje od pomičnih dijelova.** Široka odjeća, nakit ili duga kosa mogu zapeti u pokretnim dijelovima stroja.
- **Ako su priloženi uređaji za povezivanje mehanizama za izdvajanje i prikupljanje prašine, provjerite jesu li priključeni te upotrebljavaju li se ispravno.** Upotreba mehanizma za prikupljanje prašine može smanjiti opasnosti uzrokovane prašinom.

Korištenje i održavanje električnog alata

- **Nemojte preopterećivati električni alat. Za određenu namjenu koristite odgovarajući električni alat.** Odgovarajući električni alat posao će obaviti bolje i sigurnije pri onoj brzini za koju je oblikovan.
- **Ne koristite električni alat ako mu se sklopka ne može uključiti i isključiti.** Električni alat kojim ne možete upravljati putem sklopke je opasan i treba ga popraviti.
- **Isključite utikač iz izvora napajanja i/ili izvadite baterije iz električnog alata prije bilo kakvih izmjena, mijenjanja dodatka ili spremanja alata.** Te preventivne sigurnosne mjere smanjuju opasnost od nehottičnog pokretanja električnog alata.
- **Spremite električne alate koji se ne koriste izvan dohvata djece i nemojte dopustiti osobama koje ne poznaju alat i nisu pročitale ove upute da rukuju alatom.** Električni alati mogu biti opasni kada njima rukuju neiskusni korisnici.
- **Održavajte električne alate. Provjerite jesu li spojni ili pokretni dijelovi pogrešno namješteni, je li neki dio oštećen te postoje li neki drugi uzroci koji bi mogli onemogućiti ispravan rad električnog alata. Ako postoje oštećenja, popravite električni alat prije upotrebe.** Uzrok mnogim nesrećama jest loše održavanje električnih alata.
- **Alati za rezanje moraju biti oštri i čisti.** Ispravno održavani alati za rezanje s oštirim reznim oštricama neće se zablokirati te ih je lakše kontrolirati.
- **Upotrebljavajte električni alat, dodatke i dijelove itd. u skladu s ovim uputama, uzimajući u obzir radne uvjete i posao koji treba obaviti.** Upotreba električnih alata u neodgovarajuće svrhe može dovesti do opasnih situacija.

OPĆENITA PRAVILA ZA SIGURNOST NA RADU

Servis

- **Električni alat treba servisirati kvalificirani serviser koristeći potpuno jednake zamjenske dijelove.** Time se zadržava sigurnost električnog alata.

Zdrav razum treba prevladati

Nije moguće obuhvatiti sve situacije s kojima se možete susresti. Uvijek postupajte oprezno i slijedite zdrav razum. Ako dođete u situaciju u kojoj se osjećate nesigurno, prestanite s radom i potražite savjet stručnjaka. Obratite se dobavljaču, ovlaštenom servisu ili iskusnom korisniku. Izbjegavajte svaku upotrebu ako smatrate da niste dovoljno kvalificirani za to!

Sigurnosne mjere opreza za motor bušilice

U ovom se odjeljku opisuju osnovne sigurnosne smjernice za rad sa strojem. Ove informacije ni u kojem slučaju ne mogu biti zamjena za stručne vještine i iskustvo.

- Pažljivo pročitajte priručnik i dobro shvatite sadržaj prije rukovanja strojem.
- Imajte u vidu da je korisnik odgovoran za nesreće ili ugrožavanje drugih ljudi ili njihove imovine.
- Sve osobe koje rukuju strojem moraju biti obučene za korištenje stroja. Vlasnik je odgovoran za osposobljavanje osoba koje rukuju strojem.
- Stroj treba održavati čistim. Oznake i naljepnice trebaju biti potpuno čitljive.



UPOZORENJE! Neoprezna ili nepravilna uporaba stroja može dovesti do ozbiljnih, čak i fatalnih ozljeda korisnika ili drugih.

Djeca ili druge osobe koje nisu obučene za upotrebu ovog stroja ne smiju koristiti ili servisirati stroj. Nikada ne dozvolite drugim osobama da koriste stroj prije nego ste sigurni da su razumjeli sadržaj uputa za uporabu.

Nikada ne koristite stroj kada ste umorni, nakon konzumacije alkoholnih pića ili uzimanja lijekova koji mogu utjecati na vaš vid, rasuđivanje ili koordinaciju.



UPOZORENJE! Neovlaštene preinake i/ili dodatni pribor mogu rezultirati ozbiljnim ozljedama ili čak smrću korisnika i ostalih osoba.

Nikada ne izmjenjujte originalni dizajn stroja i ne koristite stroj kada vam se čini da je izmijenjen od strane bilo koje osobe.

Nikada nemojte koristiti stroj koji je neispravan. Redovno vršite sigurnosne provjere, održavanje i servis kao što je opisano u ovom priručniku. Neke od radnji održavanja i servisiranja trebaju vršiti isključivo obučeni i kvalificirani stručnjaci. Upute možete pronaći u odjeljku Održavanje.

Uvijek koristite originalne rezervne dijelove.

Sigurnost pri radu

- Nemojte koristiti pilu po lošem vremenu, kao na primjer po gustoj magli, pljusk, jakom vjetru, izrazitoj hladnoći itd. Rad pod lošim vremenskim uvjetima je umarajući i može stvoriti opasnost na pr. klizave površine.
- Bušilicu smijete početi koristiti tek kad je radno mjesto očišćeno i kad zauzmete čvrsto uporište. Provjerite hoćete li u slučaju neočekivanog pokreta naići na kakvu zapreku. Pripazite da se tijekom bušenja materijal ne oslobodi i ne padne jer bi to moglo uzrokovati ozljede tijekom uporabe stroja.
- Ako bušite kroz materijal, uvijek provjerite stražnju stranu kroz koju će izići svrdlo. Dobro osigurajte područje da biste spriječili eventualne ozljede i oštećenje materijala.

Električna sigurnost



UPOZORENJE! Električni alati uvijek predstavljaju opasnost od strujnog udara. Izbjegavajte nepovoljne vremenske uvjete i tjelesni kontakt s gromobranima i metalnim predmetima. Da biste izbjegli oštećenja, uvijek se pridržavajte uputa iz korisničkog priručnika.



UPOZORENJE! Nemojte prati stroj vodom jer voda može ući u električni sustav ili motor te tako uzrokovati oštećenja stroja ili kratki spoj.

- Nemojte koristiti stroj ako s njim nije isporučen prekidač za upravljanje prekidima strujnoga kruga.
- Stroj trebate priključiti na uzemljenu utičnicu.
- Mrežni napon treba odgovarati naponu naznačenom na nazivnoj pločici stroja.
- Provjerite jesu li kabel i produžni kabel neoštećeni i u dobrom stanju. Nemojte koristiti bušilicu ako su joj oštećeni kabel ili utikač. Odnosite je u ovlaštenu servis na popravak.
- Da biste izbjegli pregrijavanje, nemojte koristiti namotani produžni kabel.
- Ne izlažite električne alate kiši. U slučaju dospijevanja vode u električni alat povećava se opasnost od strujnog udara.
- Električne alate ne smijete izlagati prekomjernoj vlazi, osim vlage koja nastaje u vodenom sustavu. Vodeni sustav hladi svrdlo čistom vodom. Pripazite da čestice od bušenja ne dospiju u bušilicu.
- Kad počnete raditi sa strojem kabel namjestite iza vas kako se ne bi oštetio.
- U slučaju duljih pauza, uvijek isključite stroj.

Bušenje na otvorenom

- Uvijek koristite produžni kabel namijenjen upotrebi na otvorenom.

OPĆENITA PRAVILA ZA SIGURNOST NA RADU

Osobna sigurnost

- Nikada ne dozvolite drugim osobama da koriste stroj prije nego ste sigurni da su razumjeli sadržaj uputa za uporabu.
- Dok je motor uključen, držite svrdlo na sigurnoj udaljenosti. Rotirajuće svrdlo može predstavljati rizik od ozbiljne ozljede.
- Provjerite da radnim područjem ne prolaze cijevi ili strujni kabeli.
- Ne ostavljajte uključeni stroj bez nadzora.
- U slučaju duljih pauza, uvijek isključite stroj.
- Ni u kojem slučaju nemojte raditi sami. Druga osoba uvijek treba biti u blizini. Osim što će vam pomoći pri sastavljanju stroja, također vam može pomoći u slučaju nesreće.
- Koristite pomoćne ručke koje se isporučuju uz alat. Gubitak kontrole može dovesti do tjelesnih ozljeda.

Korištenje i održavanje

- Uređaj je idealan za bušenje rupa u betonu, opekama i različitim materijalima od kamena. Može se upotrebljavati kao ručna bušilica ili postaviti na postolje bušilice.
- Stroj je namijenjen industrijskoj primjeni, a smiju ga koristiti samo iskusne osobe.
- Pregled i održavanje provodite kad je motor isključen, a utikač izvučen iz strujne utičnice.
- Stroj ima vrlo velik zakretni moment. To zahtijeva veliku koncentraciju tijekom rada jer u slučaju iznenadnog zaglavlivanja svrdla može doći do tjelesnih ozljeda.
- Dok je motor uključen, držite svrdlo na sigurnoj udaljenosti.
- Nemojte preopteretiti stroj. Preopterećenje može uzrokovati oštećenje stroja.
- Svi dijelovi trebaju biti u dobrom radnom stanju, a svi pričvrtni elementi ispravno zategnuti.
- Stroj uvijek isključite prije premještanja.
- Alat držite za izolacijsku prihvatnu površinu tijekom provođenja radova kod kojih rezni pribor može doći u kontakt sa skrivenim ožičenjem ili kabelom. Rezni pribor u kontaktu sa žicom pod napajanjem može izložene metalne dijelove alata dovesti pod napajanje i time dovesti do strujnog udara operatera.

Suho bušenje



PAŽNJA! Pri bušenju se stvara prašina koja može uzrokovati ozljede ako se udiše. Upotrijebite propisanu masku za disanje. Priključite uređaj na usisavač za učinkovito čišćenje prašine pri suhom bušenju.

Bušenje u stropu

UPOZORENJE! Dovod zraka ne smije biti pokriven.

Upotrijebite posudu za prikupljanje vode da biste spriječili ulazak vode u bušilicu.

Elgard™

UPOZORENJE! Nemojte uzastopno preopterećivati uređaj. To ga može oštetiti.

U slučaju preopterećenja motora, zaštita od preopterećenja šalje impulse motoru. Smanjuje opterećenje i motor se vraća na uobičajen broj okretaja.

Zaštita od preopterećenja isključuje napajanje u slučaju velikog opterećenja bušilice ili zaglavlivanja svrdla. Ponovo isključite i uključite bušilicu.

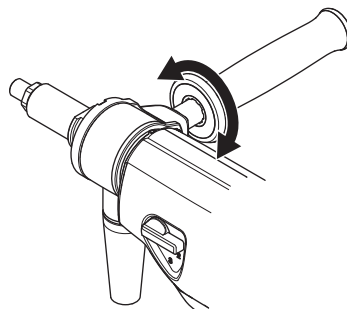
U slučaju zaglavlivanja svrdla mehanička klizna spojka zaštitit će mjenjačku kutiju prije no što zaštita od preopterećenja isključi napajanje.

Ručno bušenje



UPOZORENJE! Nemojte ručno bušiti u prvoj brzini jer uređaj ima snažan moment koji može rezultirati ozljedama ako se svrdlo zaglavi.

- Uvijek upotrebljavajte bušilicu s maksimalnim promjerom od 80 mm pri ručnom bušenju. Što je veća bušilica, reakcija je snažnija ako se bušilica zaglavi.
- Čvrsto fiksirajte prednju okretnu ručku prije bušenja.



- Nikada nemojte ručno bušiti na ljestvama. Ručno bušenje u tim situacijama vrlo je rizično jer je vrlo velika mogućnost pada ako se svrdlo zaglavi.



Stupno bušenje

- Uvijek upotrebljavajte postolje za bušenje ako bušite na ljestvama ili skeli.
- Provjerite je li postolje čvrsto pričvršćeno.
- Provjerite je li bušilica čvrsto pričvršćena na postolju.

MONTIRANJE I PODEŠAVANJA

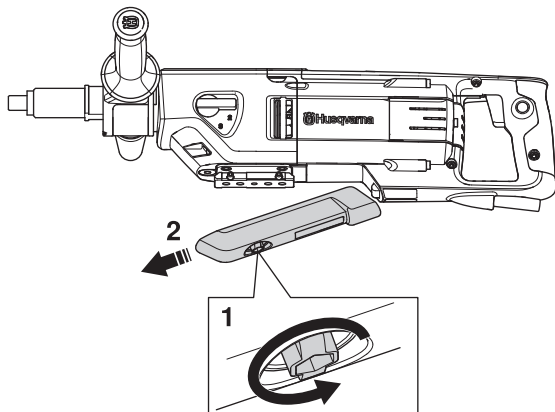
Sastavljanje



UPOZORENJE! Uređaj bi trebao biti isključen s kablom napajanja isključenim iz utičnice.

Sklapanje na postolju

- Olabavite vijak. Skinite zaštitni pokrov.



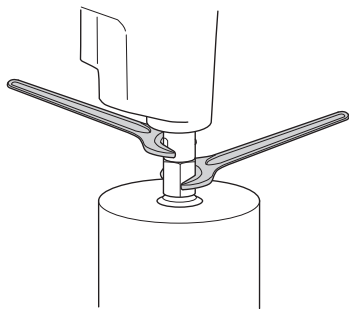
- Pogledajte upute u korisničkom priručniku za postolje koje je u pitanju.

Namještanje/mijenjanje svrdla



PAŽNJA! Svrđlo i okolno područje vrlo su vrući nakon upotrebe. Ostavite uređaj da se ohladi prije nego što skinete svrdlo. Upotrijebite zaštitne rukavice.

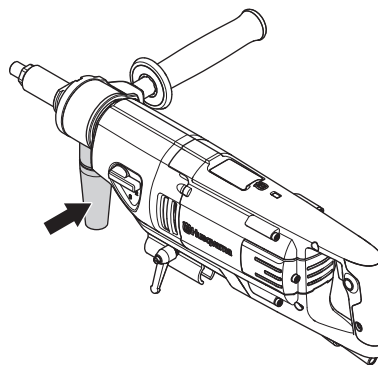
- Nanesite sloj vodootpornog maziva na navoje svrdla.
- Namjestite svrdlo pomoću viljuškastih ključeva.



- Prije pokretanja bušilice pažljivo provjerite je li novo svrdlo čvrsto spojeno.

Priključite usisavač

- Priključite uređaj na usisavač za učinkovito čišćenje prašine pri suhom bušenju.



Zaštitna oprema

Općenito

Nikada ne koristite stroj bez mogućnosti zvanja u pomoć u slučaju nesreće.

Osobna zaštitna oprema

Pri svakoj upotrebi stroja će se samo propisana osobna zaštitna oprema upotrijebiti. Osobna zaštitna oprema ne eliminiše rizik na ozljedu ali smanjuje posljedice ako se ozljeda dogodi. Zamolite prodavača motornih pila da vam pomogne izabrati opremu.



UPOZORENJE! Tijekom rada s proizvodima za rezanje, mljevenje, bušenje, brušenje i oblikovanje materijala može doći do nastanka prašine i isparenja koja mogu sadržavati opasne kemikalije. Provjerite sastav materijala koji želite obrađivati i upotrijebite prikladnu masku za disanje.



UPOZORENJE! Dugotrajno izlaganje buci može uzročiti trajne ozljede sluha. Zato upotrijebite stalno odobrene naušnice za zaštitu sluha. Uvijek budite pozorni u zapažanju znakova upozorenja ili dovike kada se rabi zaštita sluha. Uvijek uklonite zaštitu sluha čim zaustavite motor.



UPOZORENJE! Uvijek postoji opasnost od prignječenja prilikom rada s uređajima koji sadrže pomične dijelove. Nosite zaštitne rukavice kako biste izbjegli tjelesne ozljede.

Uvijek upotrijebite:

- Zaštitni šljem
- Zaštita protiv buke
- Zaštitne naočale ili vizir
- Maska za disanje
- Rukavice za teške uvjete rada s čvrstim zahvatom.
- Izrađene od prijanjajuće, robusne i ugodne tkanina za potpunu slobodu pokreta.
- Čizme s čeličnom kopicom i protukliznim potplatom.

Pripazite da odjeća, duga kosa i nakit ne zapnu u pokretnim dijelovima stroja.

Druga zaštitna oprema



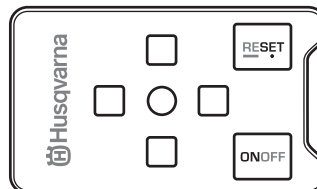
UPOZORENJE! Pri radu sa strojem mogu se pojaviti iskre i izazvati požar. Vatrozaštitna oprema treba uvijek biti na dohvat ruke.

- Vatrozaštitna oprema
- Uvijek imajte kutiju za prvu pomoć pri ruci.

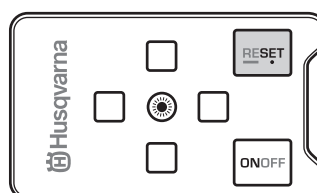
Osnovna tehnika či šćenja

Level guiding system

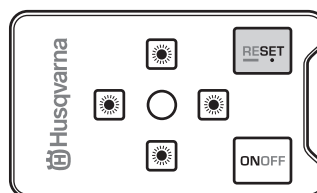
Sustav za poravnavanje u uređaju radi kao elektronička razina i pomaže korisniku u bušenju u odgovarajućem položaju. Očitavanje LED indikatora na vrhu uređaja i odgovarajuća prilagodba korisniku olakšavaju bušenje te pružaju veću preciznost.



Središnji zeleni LED indikator svijetli dok je uređaj u odgovarajućem položaju.

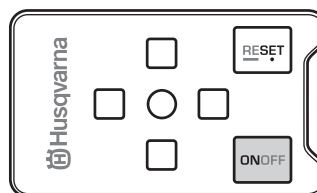


Okolni crveni LED indikatori pokazuju u kojem smjeru uređaj mora biti nagnut kako bi se postigao odgovarajući položaj.



Aktivirajte sustav

- Pritisnite gumb ON/OFF da biste aktivirali sustav.



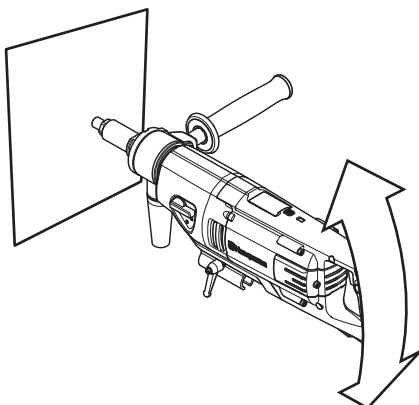
- Ova funkcija otkriva kako je uređaj nagnut te mu mijenja položaj prema potrebi.

UKLOP

Vodoravni položaj

Središnji zeleni LED indikator pali se kada je uređaj položen vodoravno.

Sustav otkriva pomicanje uređaja iz vodoravnog položaja.

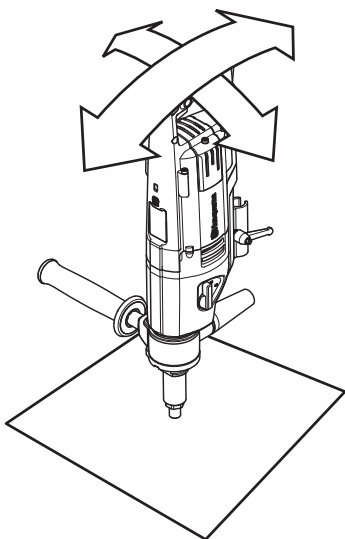


Ako je pozadina uređaja okrenuta prema dolje, središnji se zeleni LED indikator gasi, a prednji crveni pali. Ako je pozadina uređaja okrenuta prema gore, stražnji se crveni LED indikator pali.

Okomit položaj

Središnji zeleni LED indikator pali se kada je uređaj položen okomito.

Sustav otkriva pomicanja u dva smjera.



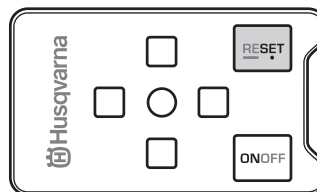
Ako je pozadina uređaja okrenuta prema dolje, središnji se zeleni LED indikator gasi, a prednji crveni pali. Ako je pozadina uređaja okrenuta prema gore, stražnji se crveni LED indikator pali.

Ako je pozadina uređaja okrenuta na desnu stranu, središnji se zeleni LED indikator gasi, a lijevi crveni pali. Ako je pozadina uređaja okrenuta na lijevu stranu, crveni se LED indikator na desnoj strani pali.

Prilagođeno postavljanje kuta

Sustav za poravnavanje u uređaju može se konfigurirati za postavljanje prilagođenog kuta bušenja.

- Držite uređaj pod odgovarajućim kutom i pritisnite gumb Reset.



- Postavite na kut od nula stupnjeva tako da držite pritisnut gumb Reset približno 3 sekunde.

Postavljanje je također pod kutom od nula stupnjeva ako uređaj nije uključen u glavno napajanje duže vrijeme.

Deaktivirajte sustav

Sustav se može privremeno deaktivirati pritiskom na gumb ON/OFF. Deaktivacija je postavljena na kut od nula stupnjeva ako se gumb ON/OFF pritisne ponovo ili kada je napajanje isključeno.

Sustav se trenutno deaktivira pritiskom na gumb ON/OFF na približno 3 sekunde. Pritisnite gumb ON/OFF za ponovno aktiviranje sustava.

Prijevoz i skladištenje

- Nemojte skladištiti ni prenositi bušilicu s umetnutim svrdlom kako biste ih zaštitili od oštećenja.
- Tijekom prevoženja učvrstite opremu kako biste izbjegli oštećenja i nezgode u prijevozu.
- Opremu spremite u zaključan prostor kako bi bila izvan dohvata djece i neovlaštenih osoba.
- Stroj i opremu spremite na suho mjesto na kojem ne može doći do mraza.

UKLJUČIVANJE I ISKLJUČIVANJE

Prije pokretanja



UPOZORENJE! Pažljivo pročitajte priručnik i dobro shvatite sadržaj prije rukovanja strojem.

Nosite osobnu zaštitnu opremu. Pogledajte uputstva pod naslovom **Osobna zaštitna oprema**.

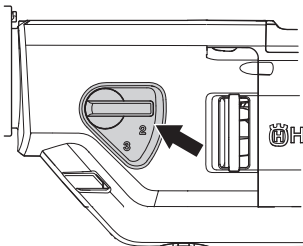
Provjerite da nema neovlaštenih osoba u blizini radnog područja, jer postoji opasnost od ozbiljnih ozljeda.

- Provjerite je li uređaj ispravno postavljen i je li oštećen. Pogledajte upute u odjeljku "Sklapanje i prilagodbe".
- Vršite svakodnevni nadzor. Pogledajte upute u odjeljku "Održavanje".

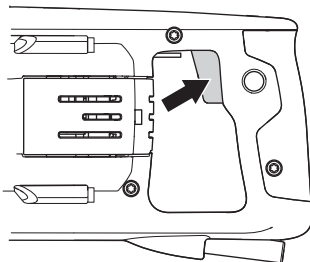
Paljenje

UPOZORENJE! Mjenjač možete zamijeniti samo kad je bušilica isključena. U suprotnom postoji opasnost od oštećenja mjenjačke kutije.

- Postavite radnu brzinu okretanjem osovine bušilice, a istodobno pomaknite ručicu mjenjača u željeni položaj.



- Uključite hlađenje vode (mokro bušenje) ili prekidač na usisavaču (suho bušenje).
- Pritisnite prekidač za paljenje dopola da biste aktivirali Smart Start i do kraja za maksimalnu brzinu bušenja.



Isključivanje



PAŽNJA! Svrlo se nastavlja okretati još neko vrijeme nakon što se motor isključi. Pazite da se svrdlo može slobodno okretati sve dok se potpuno ne zaustavi. Nemar može izazvati ozbiljne tjelesne ozljede.

- Pokrenite bušilicu bez opterećenja jednu do dvije minute kako biste ohladili motor.
- Zaustavite motor otpuštanjem prekidača za paljenje.

Općenito



UPOZORENJE! Korisnik smije obavljati postupke održavanja i servisiranja opisane isključivo u ovom priručniku. Veće popravke potrebno je prepustiti ovlaštenom serviseru.

Isključite stroj i odspojite kabel napajanja.

Nosite osobnu zaštitnu opremu. Pogledajte uputstva pod naslovom Osobna zaštitna oprema.

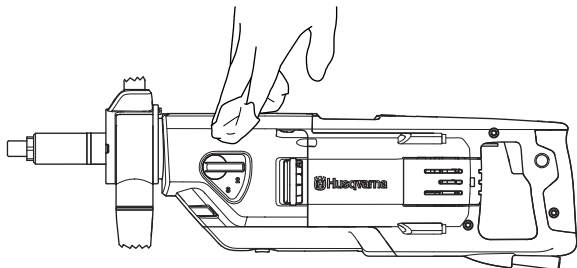
Životni vijek stroja se može skratiti a opasnost od nezgoda povećati ako se održavanje stroja ne vrši na pravi način i ako se opravke ne vrše stručno. Ako trebate dodatna obavještenja, potražite savjet kod najbliže radionice za popravke.

Dnevni nadzor

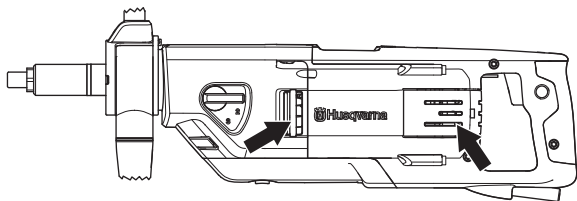
- Provjerite je li sigurnosna oprema stroja oštećena. Pogledajte upute u odjeljku "Sigurnosna oprema stroja".
- Provjerite jesu li kabel i produžni kabel neoštećeni i u dobrom stanju.
- Očistite vanjski dio stroja.

Čišćenje

- Radi sigurnosti bušenja bušilica i svrdlo uvijek moraju biti čisti.



- Ručka mora biti suha, bez tragova maziva i ulja.
- Kako bi se u svakom trenutku osiguralo ispravno hlađenje, ventilacijski otvori uvijek moraju biti čisti i prohodni. Redovito očistite stroj komprimiranim zrakom.



- Motor povremeno očistite komprimiranim zrakom. Skinite i očistite pokrov inspekcijskog otvora.

Otvor za vodu

Provjeravajte funkcionira li otvor za vodu. Ne upotrebljavajte crijeva koja su svijena ili oštećena.

Kabeli



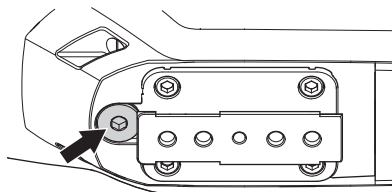
UPOZORENJE! Nikada nemojte koristiti oštećene kabele. Oni mogu uzrokovati teške, pa čak i smrtonosne ozljede.

Provjerite jesu li kabel i produžni kabel neoštećeni i u dobrom stanju. Nemojte koristiti bušilicu s oštećenim kabelom. Odnosite je na popravak u ovlaštenu servis.

Mijenjanje ulja u mjenjačkoj kutiji

Ulje u mjenjačkoj kutiji trebate zamijeniti svakih 400 radnih sati.

- Odrvnite čep za istjecanje ulja.



- Ispraznite ulje u spremnik. Pažljivo rukujte uljem kako biste zaštitili okoliš. Slijedite lokalne propise o recikliranju.

Prema potrebi zamolite dobavljača da očisti mjenjačku kutiju.

- Ulijte novo ulje u mjenjačku kutiju, približno 0,25 litara. Preporuke o odgovarajućoj vrsti ulja potražite u odjeljku Tehničke karakteristike.
- Čep za istjecanje ulja postavljen je s magnetom koji hvata metalne čestice. Obrišite čep za istjecanje ulja i ponovo ga zavrnite.

Zamjena karbonskih četkica

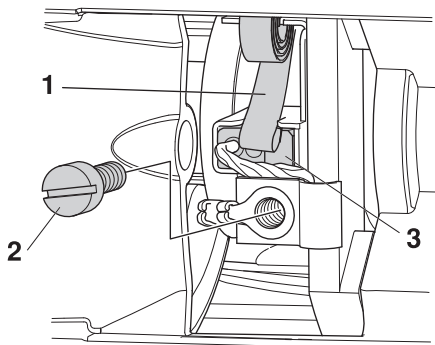


UPOZORENJE! Isključite stroj i odspojite kabel napajanja.

Karbonske četkice trebete redovito skidati i provjeravati. Ako bušilicu koristite svakodnevno, četkice provjerite svaki tjedan. Ako je koristite tek povremeno, provjeravajte ih rjeđe. Kontaktna površina treba biti ravnomjerna i neoštećena.

Uvijek zamijenite obje karbonske četkice u paru, jednu po jednu.

- Uklonite pokrov inspeksijskog otvora.
- Podignite oprugu držača četkice u stranu (1).



- Olabavite vijak (2).
- Izvucite priključak karbonske četkice.
- Izvucite karbonsku četkicu iz držača (3).
- Komprimiranim zrakom ili četkom očistite držač četkice. Zamijenite dotrajale četkice.
- Postavite nove grafitne četkice i provjerite sjedaju li bez zapinjanja u držače.
- Vratite oprugu držača četkice na mjesto.
- Umetnite priključak karbonske četkice ispod vijka.
- Ponovite isti postupak s drugom karbonskom četkicom.
- Zavrnite pokrov inspeksijskog otvora natrag na mjesto.
- Pokrenite bušilicu u praznom hodu 10 minuta kako biste razradili nove karbonske četkice.

TEHNIČKI PODACI

DM 220

Elektromotor	Jednofazni
Nazivni napon, V	220-240/100-120
Nazivna snaga, W	1850
Nazivna struja, A	
220-240	8 A
100-120 V	13 A
Težina, Kg	7
Količina ulja u mjenjačkoj kutiji, dl	0,25
Ulje mjenjačke kutije, vrsta	AP GL-5 SAE 75W-90 ili slično

Promjer svrdla, mm

Maks. promjer svrdla, s postoljem	150 mm (5,9")
Maks. promjer svrdla, ručno	80 mm (3.14")

Navoj osovine	G 1/2"	G 1 1/4"
Priključak za vodu	G 1/4"	
Maks. pritisak vode u barima	8	

Emitovanje buke (pogledajte napomenu 1)

Jačina zvuka, izmjerena u dB(A)	107
Jačina zvuka, garantovana dB(A)	108

Jačina buke (pogledajte napomenu 2)

Razina zvučnog tlaka na uhu rukovatelja u dB(A)	93
---	----

Jačina vibracije, a_{HV} (pogledajte napomenu 3)

Prednja ručka m/s^2	2,8
Stražnja ručka m/s^2	2,6

Napomena 1: Stvaranje buke prema okolini izmjereno kao zvučni tlak (L_{WA}) u skladu s EN 60745-2-1.

Napomena 2: Razine zvučnog tlaka prema normi EN 60745-2-1. Podaci o razini pritiska buke pokazuju tipičnu statističku disperziju (standardna devijacija) od 1,0 dB (A).

Napomena 3: Razina vibracije prema EN 60745-2-1. Podaci o razini vibracije pokazuju tipičnu statističku disperziju (standardnu devijaciju) od 1 m/s^2 .

Brzina bušilice i veličine bušilice

Mjenjačka kutija	Brzina vrtnje svrdla pod opterećenjem, 1/min	Brzina vrtnje svrdla bez opterećenja, 1/min	Ručno bušenje		Stupno bušenje	
			Preporučena veličina svrdla u mm	Preporučena veličina svrdla u inčima	Preporučena veličina svrdla u mm	Preporučena veličina svrdla u inčima
1	580	730	Nije preporučeno	Nije preporučeno	100-150	4-6
2	1400	1700	40-80	2-4	40-80	2-4
3	2900	3600	0-40	0-2	0-40	0-2

EC DEKLARACIJA USKLADENOSTI

EC-uvjerenje o podudaranju

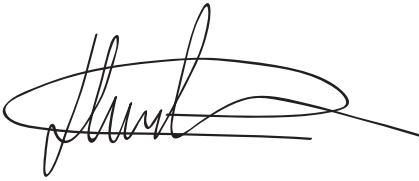
Husqvarna AB, SE-561 82 Huskvarna, Švedska, tel: +46-36-1 46500, izjavljuje pod izričitom odgovornošću da proizvodi **Husqvarna DM 220**, serijskih brojeva iz 2010. godine i noviji (godina i serijski broj jasno su naznačeni na nazivnoj pločici) ispunjavaju zahtjeve SMJERNICE VIJEĆA:

- od 17. svibnja 2006, "o strojevima" **2006/42/EZ**.
- od 15. prosinac 2004 "u vezi elektromagnetske kompatibilnosti" **2004/108/EEC**.
- od 12. prosinca 2006. "o električnoj opremi" **2006/95/EZ**.
- 8. lipnja 2011, "što se odnosi na ograničenje određenih opasnih tvari" **2011/65/EU**

Naredni standardi su primjenjeni:

EN ISO 12100:2010, EN 55014-1:2006, EN 55014-2/A1:2001, EN 61000-3-2:2006, EN 61000-3-3/A1/A2:2005, EN 60745-2-1:2007.

Gothenburg, 3. veljača 2015.



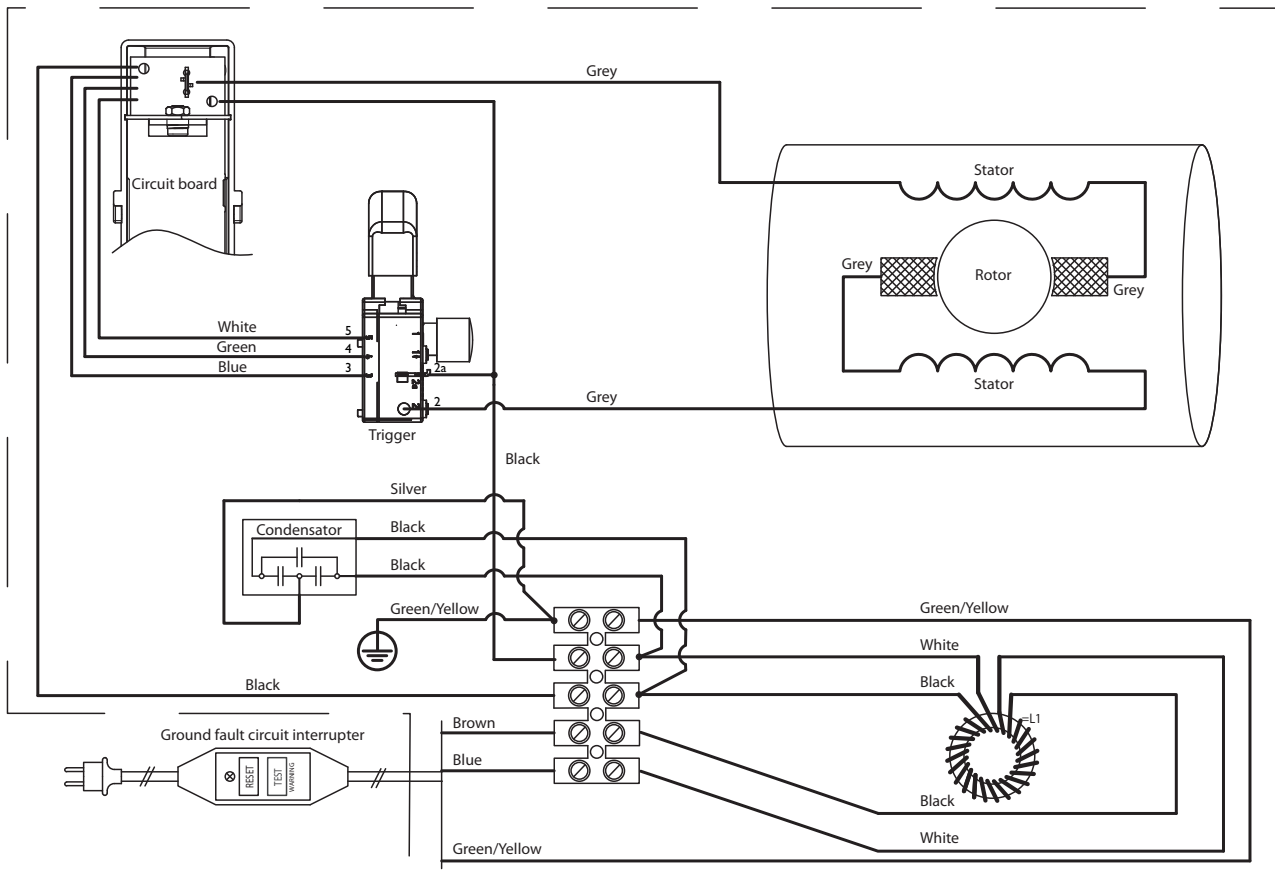
Helena Grubb

Potpredsjednik, voditelj odjela za motorne rezače i konstrukcijsku opremu

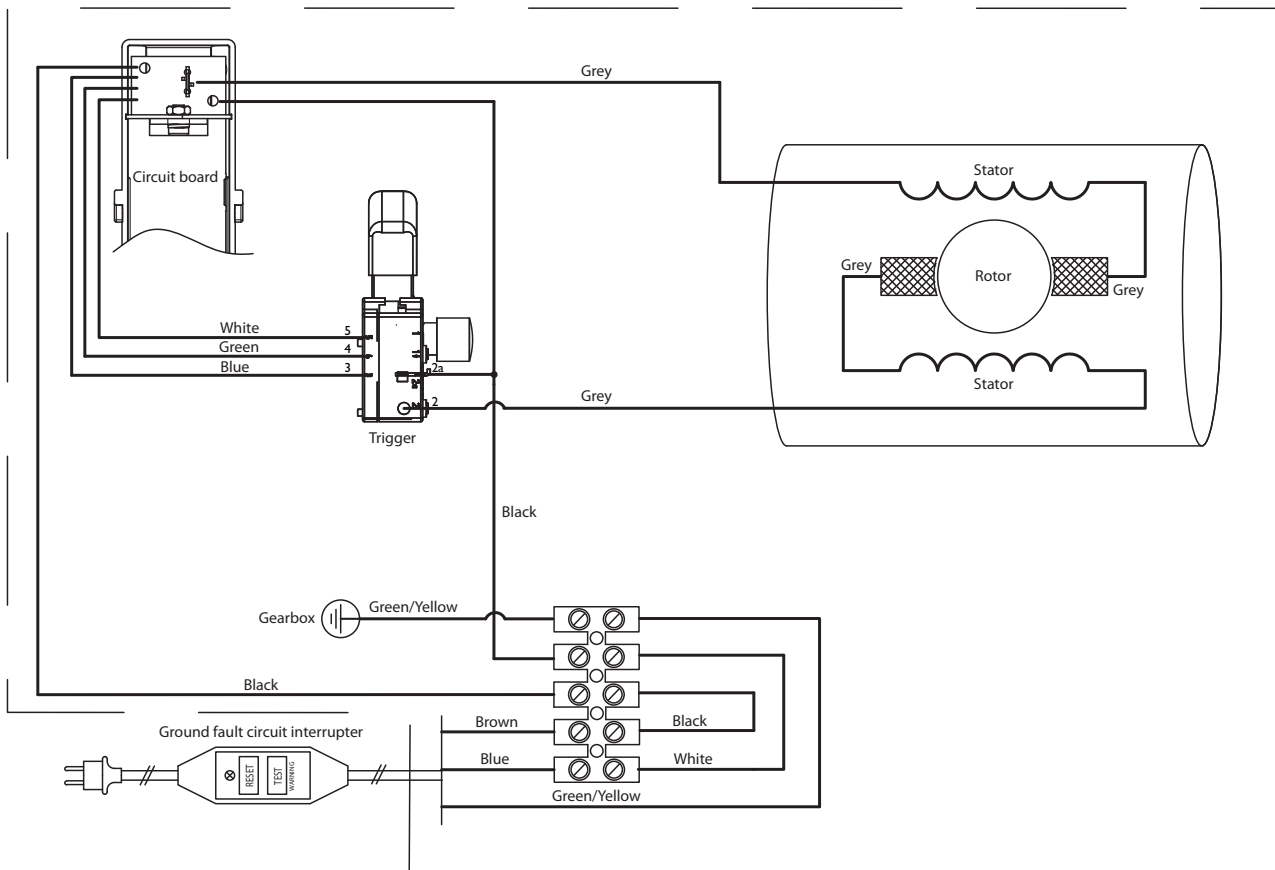
(Ovlašteni predstavnik tvrtke Husqvarna AB i osoba odgovorna za tehničku dokumentaciju.)

DIJAGRAM OŽIČENJA

230 V



110 V



OBJAŠNJENJE SIMBOLA

Simboli na mašini

UPOZORENJE! Nemarna ili pogrešna upotreba mašine može da dovede do ozbiljnih povreda ili do smrtnog slučaja rukovaoca ili drugih lica.

Pažljivo pročitaj i shvati sadržaj ovog priručnika pre upotrebe mašine.

Upotredi ličnu zaštitnu opremu. Vidi uputstva pod naslovom Lična zaštitna oprema.

Ovaj proizvod je u saglasnosti sa važećom Direktivom EZ.

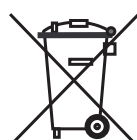
Ekološka oznaka. Simboli na ovom proizvodu ili njegovom pakovanju ukazuju na to da se ovim proizvodom ne može rukovati kao otpadom domaćinstva. Umesto toga, on se mora odneti u odgovarajući reciklažni pogon za obnavljanje električne i elektronske opreme.

Starajući se da se na odgovarajući način pobrinete za ovaj proizvod, možete da pomognete da se ublaži mogući negativni uticaj na životnu sredinu i ljude, do kojeg bi u suprotnom došlo u slučaju nepravilnog odlaganja ovog proizvoda na otpad.

Za detaljnije informacije o recikliranju ovog proizvoda, obratite se Vašoj opštini, "Gradskoj čistoći" ili osoblju u prodavnici u kojoj ste proizvod kupili.

Postarajte se da voda ne curi u mašinu prilikom bušenja plafona. Koristite odgovarajući skupljač vode.

Ostali simboli/nalepnice koji su navedeni na mašini važe za specifične zahteve sertifikata na određenim tržištima.



Objašnjenje nivoa upozorenja

Postoje tri nivoa upozorenja.

UPOZORENJE!



UPOZORENJE! Koristi se ako, usled nepoštovanja uputstava, postoji rizik od nastanka ozbiljnih ili kobnih povreda kod rukovaoca, odnosno od oštećenja okoline.

OPREZ!



OPREZ! Koristi se ako, usled nepoštovanja uputstava, postoji rizik od nastanka povreda kod rukovaoca ili od oštećenja okoline.

NAPOMENA!

NAPOMENA! Koristi se ako, usled nepoštovanja uputstava, postoji rizik od nastanka oštećenja na materijalu ili mašini.

Sadržaj

OBJAŠNJENJE SIMBOLA

Simboli na mašini	19
Objašnjenje nivoa upozorenja	19

SADRŽAJ

Sadržaj	20
---------------	----

PREZENTACIJA

Draga mušterijo!	21
Dizajn i funkcije	21
Karakteristike	21

ŠTA JE ŠTA?

Šta je šta na bušilici?	22
-------------------------------	----

SIGURNOSNA OPREMA MAŠINE

Opšte napomene	23
----------------------	----

OPŠTA UPUTSTVA ZA BEZBEDNOST

Opšta uputstva za bezbednost	24
Bezbednosne mere predostrožnosti za motor bušilice	25

MONTIRANJE I PODEŠAVANJA

Montaža	27
---------------	----

RAD

Zaštitna oprema	28
Osnovna tehnika či šćenja	28
Transport i čuvanje	29

PALJENJE I GAŠENJE

Pre paljenja motora	30
Paljenje	30
Gašenje	30

ODRŽAVANJE

Opšte napomene	31
Svakodnevno održavanje	31
Čišćenje	31
Slavina	31
Električno napajanje	31
Promena ulja u kutiji menjača	31
Zamena grafitnih četkica	32

TEHNIČKI PODACI

Brzina i veličine bušilice	33
----------------------------------	----

EC DEKLARACIJA O USKLADENOSTI

Izjava o saobraznosti prema zahtjevima EZ	34
---	----

DIJAGRAM OŽIČENJA

230 V	35
110 V	35

Draga mušterijo!

Hvala vam što ste odabrali Husqvarna proizvod!

Nadamo se da ćete biti zadovoljni vašom mašinom, i uživati u njenom društvu, još mnogo, mnogo godina. Kupovina jednog od naših proizvoda daje vam pristup profesionalnoj pomoći oko popravki i servisiranja. Ukoliko prodavac koji Vam je prodao mašinu nije jedan od ovlašćenih servisera, zatražite od njega adresu najbližeg ovlašćenog servisa.

Ovo uputstvo za upotrebu je koristan dokument. Vodite računa da vam je uvek pri ruci dok radite. Praćenje uputstava (upotreba, servis, održavanje, itd.) može znatno produžiti radni vek vaše mašine, i povećati njenu vrednost u daljoj prodaji. Ukoliko prodate vašu mašinu, ne propustite da novom vlasniku date Uputstvo za rukovaoca.

Više od 300 godina inovacija

Husqvarna AB je švedska kompanija zasnovana na tradiciji koja datira još od 1689. kada je švedski kralj Karlo XI naložio izgradnju fabrike za proizvodnju musketa. U to vreme već su bili postavljeni temelji tehničke stručnosti koja se ogledala u razvoju nekih od vodećih svetskih proizvoda u oblastima kao što su proizvodnja lovačkog oružja, bicikala, motocikala, kuhinjskih uređaja, šivaćih mašina i proizvoda za rad na otvorenom.

Husqvarna je svetski lider u proizvodnji motornih uređaja za rad na otvorenom koji se koriste u šumarstvu, održavanju parkova i travnjaka, baštovanstvu, kao i u proizvodnji reznog pribora i dijamantskog alata za građevinarstvo i preradu kamena.

Dužnost vlasnika

Odgovornost vlasnika/poslodavca je da rukovanje mašinom prepusti licu koje ima dovoljno znanja o tome kako da je pažljivo koristi. Nadzornici i rukovaoci moraju da pročitaju uputstvo za upotrebu i da se upoznaju sa njegovim sadržajem. Oni moraju da vode računa o sledećem:

- bezbednosnim uputstvima;
- mogućnostima i ograničenjima primene;
- načinu korišćenja i održavanja mašine.

Upotreba ovog uređaja može biti regulisana lokalnim propisima. Proverite koji propisi važe u mestu u kome radite pre nego što počnete da koristite uređaj.

Zadržavanje prava proizvođača

Nakon objavljivanja ovog uputstva, Husqvarna može izdati dodatne informacije o bezbednom rukovanju ovim proizvodom. Dužnost vlasnika je da bude informisan o najbezbednijim načinima korišćenja mašine.

Husqvarna AB uvek radi tako da i dalje unapređuje svoje produkte i zadržava pravo što se tiče promena kao što su n.pr. forma i izgled bez da se to unapred obavesti.

Da biste dobili informacije i pomoć korisnicima, obratite nam se putem naše Web lokacije: www.husqvarna.com

Dizajn i funkcije

Vrednosti kao što su visoke performanse, pouzdanost, inovativna tehnologija, napredna tehnička rešenja i briga o životnoj okolini izdvajaju Husqvarna proizvode. Za bezbedno rukovanje ovim proizvodom neophodno je da rukovalac pažljivo pročita ovo uputstvo. Ako su vam neophodne dodatne informacije, obratite se prodavcu ili kompaniji Husqvarna.

Neke od jedinstvenih karakteristika proizvoda opisane su u nastavku.

Karakteristike

Vrednosti kao što su visoke performanse, pouzdanost, inovativna tehnologija, napredna tehnička rešenja i briga o životnoj okolini izdvajaju Husqvarna proizvode.

Neke od jedinstvenih karakteristika proizvoda opisane su u nastavku.

Softstart™

Softstart™ je ograničavač električne struje koji obezbeđuje mekše pokretanje mašine.

Smart Start®

Mašina sporije radi kada je aktivirana funkcija Smart Start. Ovo olakšava početak bušenja materijala.

Elgard™

Elgard™ je elektronska zaštita od preopterećenja. Zaštita čuva mašinu i produžava njen radni vek. Pomoću Elgard™ zaštite mašina daje znak da se približava maksimalnom opterećenju.

Level guiding system

Sistem za nivelisanje mašine radi kao elektronska libela i pomaže korisniku da buši u željenom položaju. Čitanjem LED indikatora na vrhu mašine i pravilnim podešavanjem olakšava se bušenje za rukovaoca i nudi se bolja preciznost.

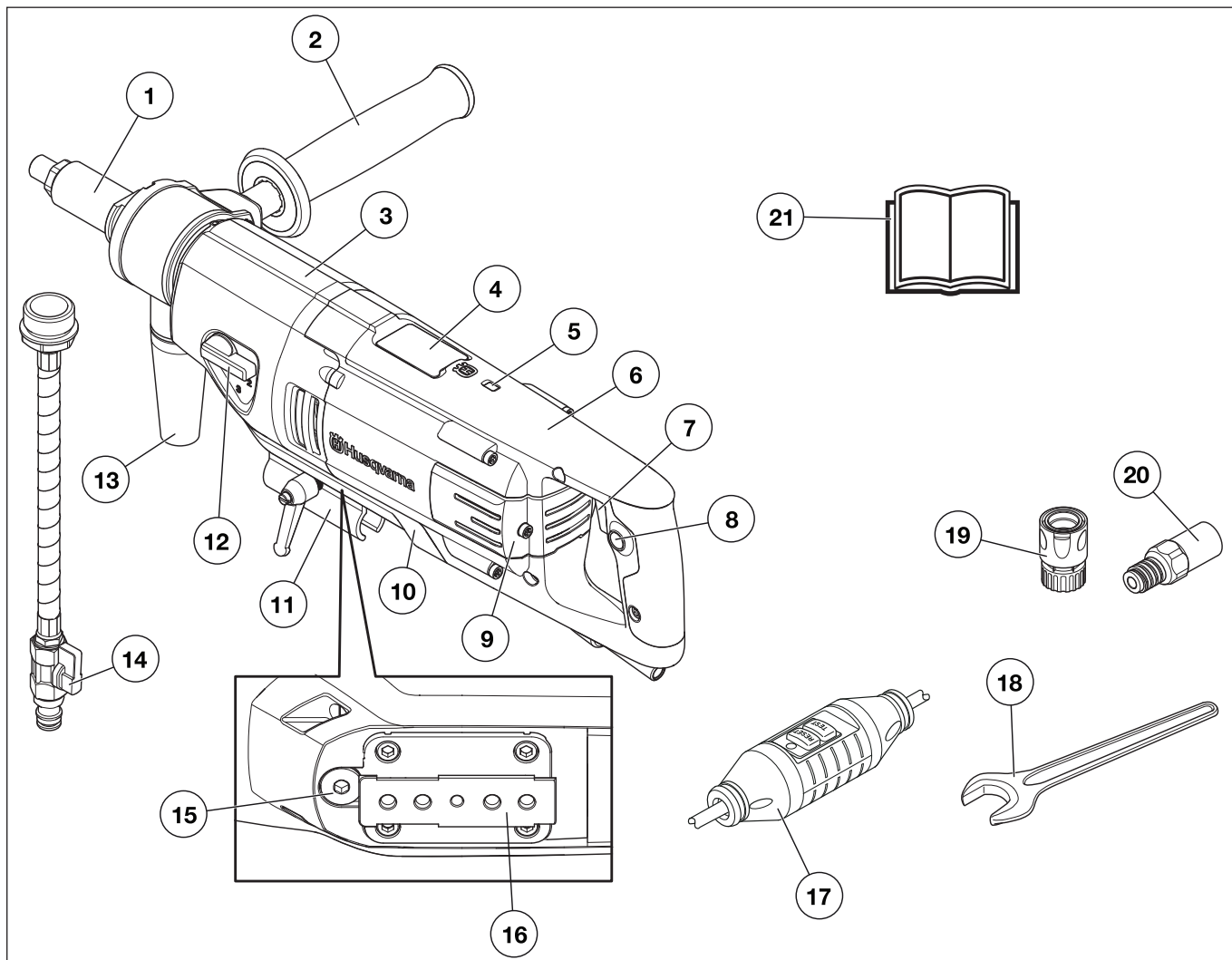
Savitljiva drška

Drška u potpunosti može da se okrene oko osovine vratila i može da se zaključa u bilo kom položaju.

Savitljiva mlaznica za vodu/prašinu

Mlaznica može slobodno da se okreće oko osovine vratila i da se zaključa u bilo kom položaju. Mlaznica je povezana sa izvorom vode tokom mokrog bušenja i sa usisivačem tokom suvog bušenja.

ŠTA JE ŠTA?



Šta je šta na bušilici?

- | | |
|---|--|
| 1 Osovina bušilice | 12 Dugme menjača |
| 2 Savitljiva drška | 13 Priključak za usisivač |
| 3 Kutija menjača | 14 Priključak na dovod vode |
| 4 Indikator elektronske libele | 15 Utikač za ulje |
| 5 Indikator napajanja | 16 Standardni pričvršćivači |
| 6 Motor | 17 Prekidač kola u slučaju otkaza uzemljenja |
| 7 Prekidač za napajanje Smart Start® | 18 Ključevi |
| 8 Dugme za zaključavanje, prekidač za napajanje | 19 Priključak na dovod vode |
| 9 Kontrolni poklopac | 20 Adapter (samo u SAD) |
| 10 Zaštitni poklopac | 21 Priručnik |
| 11 Nosač za „Starthelper“ | |

SIGURNOSNA OPREMA MAŠINE

Opšte napomene

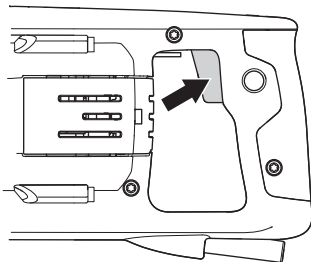


UPOZORENJE! Nikad ne upotrebljavaj mašinu s neispravnim bezbednosnim delovima. Ako mašina ne zadovolji bilo koju od tih provera obrati se servisnom agentu radi opravke.

U ovom poglavlju su objašnjeni razni zaštitni delovi mašine, njihov način rada i osnovni pregled i održavanje koje treba da vršiš da bi osigurao stalan rad.

Prekidač

Za pokretanje i zaustavljanje mašine treba koristiti prekidač za uključanje/isključenje.



Provera prekidača za uključanje/isključenje

- Pokrenite mašinu, pustite prekidač za napajanje i proverite da li su se motor i burgija zaustavili.
- Neispravan prekidač za uključanje/isključenje treba da se zameni u ovlašćenom servisu.

Prekidač kola u slučaju otkaza uzemljenja

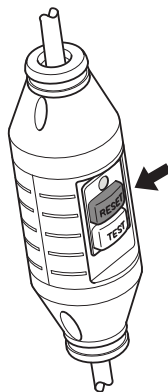
Prekidači kola u slučaju otkaza uzemljenja služe za zaštitu u slučaju električnog kvara.

LED indikator pokazuje da je prekidač kola u slučaju otkaza uzemljenja uključen i da mašina može da se uključi. Ako LED indikator nije uključen, pritisnite taster RESET (zeleni).

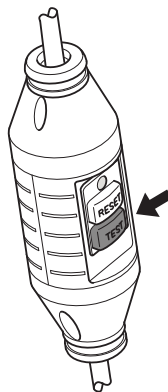


Proverite prekidač kola u slučaju otkaza uzemljenja

- Priključite mašinu na utičnicu. Pritisnite taster RESET (zeleni) i upaliće se crveni LED indikator.



- Pokrenite mašinu pritiskom na taster za uključanje/isključenje.
- Pritisnite taster TEST (plavi).



- Prekidač u slučaju otkaza uzemljenja će se aktivirati i mašina će se odmah isključiti. U suprotnom, obratite se svom prodavcu.
- Obavite resetovanje uz pomoć tastera RESET (zeleni).

OPŠTA UPUTSTVA ZA BEZBEDNOST

Opšta uputstva za bezbednost



UPOZORENJE! Pročitajte sva sigurnosna upozorenja i sva uputstva. Nepoštovanje upozorenja i uputstava može da dovede do strujnog udara, požara i/ili ozbiljne povrede.

VAŽNO! Sačuvajte sva upozorenja i uputstva kao referencu za kasnije. Izraz „električni alat“ iz upozorenja se odnosi na električni alat koji se napaja preko električne mreže (putem kabla) ili baterije (bežično).

Bezbednost u oblasti rada

- **Držite radnu oblast čistom i dobro osvetljenom.** U neurednim ili mračnim oblastima nezgode se češće dešavaju.
- **Ne radite sa električnim alatima u eksplozivnim okruženjima, npr. u prisustvu zapaljivih tečnosti, gasova ili prašine.** Električne alatke stvaraju iskre koje mogu da zapale prašinu ili isparenja.
- **Neka se deca i posmatrači udalje dok radite sa električnim alatom.** Skretanje pažnje može da dovede do toga da izgubite kontrolu.

Električna bezbednost

- **Utikači električnog alata moraju da odgovaraju utičnicama.** Nikada i ni na koji način nemojte da modifikujete utikač. Nemojte da koristite nikakve adaptere dok radite sa uzemljenim električnim alatom. Neizmenjeni utikači i odgovarajuće utičnice će smanjiti rizik od strujnog udara.
- **Izbegavajte telesni kontakt sa uzemljenim površinama kao što su cevi, radijatori, šporeti i frižideri.** Postoji povećani rizik od strujnog udara ukoliko je vaše telo uzemljeno.
- **Nemojte izlagati električne alate kiši i vlazi.** Ako voda prodre u električnu alatku, povećaće se opasnost od udara električne struje.
- **Nemojte nepropisno da postupate sa kablom.** Nikada ne koristite kabl za nošenje, vuču ili isključivanje električnog alata. Držite kabl dalje od izvora toplote, ulja, oštih ivica i pokretnih delova. Oštećeni ili zamršeni kablovi povećavaju rizik od strujnog udara.
- **Kada radite sa električnim alatom na otvorenom, koristite produžni kabl koji je pogodan za upotrebu na otvorenom.** Korišćenje kabla koji je pogodan za upotrebu na otvorenom smanjuje rizik od strujnog udara.
- **Ako ne može da se izbegne korišćenje električne alatke na vlažnom mestu, koristite GFCI uređaj za zaštitu napajanja.** Upotreba GFCI uređaja smanjuje opasnost od udara električne struje.

Lična bezbednost

- **Budite na oprezu, ne skrećite pogled sa onoga što radite i rukujte alatom zdravorazumski.** Nemojte da koristite električni alat ako ste umorni ili pod dejstvom droge, alkohola ili lekova. Trenutak nepažnje prilikom rada sa električnim alatima može da dovede do ozbiljnih telesnih povreda.
- **Koristite ličnu zaštitnu opremu. Uvek nosite zaštitu za oči.** Zaštitna oprema poput zaštitne maske od prašine, sigurnosnih neklizajućih cipela, kacige ili zaštite sluha koja se koristi u odgovarajućim uslovima smanjuje telesne povrede.

- **Sprečite nenamerno pokretanje mašine.** Postarajte se za to da prekidač bude u položaju za isključenje pre priključenja mašine na izvor napajanja ili na baterije, pospremanja ili nošenja alata. Nošenje električnog alata sa prstom na prekidaču ili napajanje električnog alata sa prekidačem u položaju za uključivanje može da dovede do nezgode.
- **Uklonite ključ za podešavanje ili francuski ključ pre uključivanja električne alatke.** Francuski ključ ili ključ koji ostanu pričvršćeni za obrtni deo električne alatke mogu da dovedu do telesne povrede.
- **Nemojte se preterano naginjati. Uvek budite oslonjeni na obe noge i pazite na ravnotežu.** To će vam omogućiti bolju kontrolu nad električnim alatom u nepredviđenim situacijama.
- **Budite propisno odeveni. Nemojte da nosite nakit ili široku odeću. Vodite računa da vam kosa, odeća ili rukavice ne dođu u dodir sa pokretnim delovima.** Pokretni delovi mogu da zakače široku odeću, nakit ili dugu kosu.
- **Ukoliko su obezbeđeni uređaji za povezivanje aparata za izbacivanje ili sakupljanje prašine, proverite da li su povezani i da li se pravilno koriste.** Korišćenje aparata za prikupljanje prašine može da smanji broj kvarova koji su nastali usled prašine.

Upotreba i održavanje električnog alata

- **Nemojte da koristite alat na silu. Koristite alat koji odgovara nameni.** Adekvatan alat će bolje i sigurnije obaviti posao u meri za koju je napravljen.
- **Ne koristite električnu alatku ako se prekidačem alatka ne uključuje ili ne isključuje.** Svaka električna alatka koja ne može da se kontroliše putem prekidača je opasna i mora da se popravi.
- **Isključite uređaj iz izvora električne energije i/ili pakovanja baterija iz električnog alata pre nego što pristupite bilo kakvom podešavanju, promeni pribora ili skladištenju električnog alata.** Takve bezbednosne preventivne mere smanjuju rizik od slučajnog uključivanja električnog alata.
- **Električni alat koji se ne koristi čuvajte dalje od dohvata dece i nemojte da dozvoljavate rad sa alatom osobama koje nisu upoznate sa njim ili ovim uputstvima.** Električni alat je opasan kada njime rukuju neobučeni korisnici.
- **Održavajte alat. Proverite da li su pokretni delovi poravnati i pričvršćeni, da li postoje pukotine na delovima i sva druga stanja koja mogu uticati na rad alata. Ukoliko je oštećen, alat odnesite na popravku pre korišćenja.** Mnoge nezgode su prouzrokovali loše održavani električni alati.
- **Održavajte alat za sečenje oštirim i čistim.** Alat za sečenje koji se pravilno održava i ima oštre rezne vrhove se ređe krivi i lakše kontroliše.
- **Električni alat, pribor, delove alata itd. koristite u skladu sa ovim uputstvima uzimajući u obzir radne uslove i posao koji treba da se obavi.** Korišćenje električnog alata za operacije za koje nije namenjen može da dovede do opasnih situacija.

OPŠTA UPUTSTVA ZA BEZBEDNOST

Servis

- **Servisiranje električnog alata poverite kvalifikovanom serviseru koji isključivo koristi iste rezervne delove.** Tako ćete biti sigurni u održavanje bezbednosti električnog alata.

Uvek upotrebljavajte zdrav razum

Nije moguće obuhvatiti sve situacije sa kojima se možete susresti. Stoga uvek budite oprezni i koristite zdrav razum. Ukoliko se nađete u situaciji da se osećate nebezbedno, prekinite sa radom i zatražite savet stručnjaka. Obratite se svom prodavcu, servisu ili iskusnom korisniku. Ne pokušavajte da obavite ijedan zadatak ukoliko niste sigurni da umete da ga obavite!

Bezbednosne mere predostrožnosti za motor bušilice

U ovom odeljku opisana su osnovna bezbednosna uputstva za korišćenje mašine. Ove informacije nikada ne mogu da predstavljaju zamenu za stručnost i iskustvo.

- Pažljivo pročitaj i shvati sadržaj ovog priručnika pre upotrebe mašine.
- Imajte na umu da je operater odgovoran za sve nesreće ili opasnosti koje zadese druge ljude ili njihovu imovinu.
- Svi rukovaoci će biti obučeni za korišćenje mašine. Vlasnik je dužan da obezbedi obuku za sve rukovaoce.
- Mašina se mora čistiti. Oznake i nalepnice moraju biti u potpunosti čitljive.



UPOZORENJE! Nemarna ili pogrešna upotreba mašine može da dovede do ozbiljnih povreda ili do smrtnog slučaja rukovaoca ili drugih lica.

Nikada nemojte dozvoliti deci ili ostalima koji nisu obučeni da koriste mašinu ili da vrše popravke na njoj. Nikada ne dozvolite da neko drugi koristi mašinu pre nego što ustanovite da su razumeli sadržaj uputstva za upotrebu.

Nikada ne upotrebljavajte mašinu kada ste umorni, ukoliko ste pili alkohol, ili uzimate lekove koji bi mogli da utiču na Vaš vid, odlučivanje ili koordinaciju.



UPOZORENJE! Neovlašćene prepravke i/ili dodatna oprema mogu dovesti do teške povrede ili smrti rukovaoca ili drugih osoba.

Nikada ne modifikujte mašinu tako da više ne odgovara originalnom dizajnu, i ne upotrebljavajte mašinu ukoliko Vam se čini da je neko drugi modifikovao.

Nikad nemojte koristiti mašinu koja je neispravna. Izvršite uputstva za bezbednosne provere, održavanje i servisiranje koja su opisana u ovom priručniku. Neke postupke održavanja i servisiranja moraju da izvrše obučeni i kvalifikovani stručnjaci. Pogledajte uputstva u poglavlju Održavanje“.

Uvek upotrebljavaj originalne rezervne delove.

Bezbednost na radu

- Nemoj upotrebljavati testeru po lošem vremenu kao što je gusta magla, jaka kiša, snažan vetar, velika hladnoća itd. Raditi za vreme lošeg vremena je zamorno i može da stvori opasne okolnosti, kao na primer klizavo tlo.
- Nikada ne započinite rad sa mašinom pre nego što se oblast rada raščisti i pre nego što možete da ostvarite čvrst oslonac u nogama. Obratite pažnju na eventualne prepreke koje se mogu neočekivano pomeriti. Postarajte se da prilikom rezanja ništa ne može da se olabavi i otpadne, prouzrokujući povredu pri radu. Obratite posebnu pažnju pri radu na nagnutom terenu.
- Uvek proverite zadnju stranu površine na kojoj će se burgija pojaviti kada kroz nju direktno bušite. Osigurajte i ogradite oblast u kojoj radite i postarajte se da niko ne bude povređen i da materijal ne bude oštećen.

Električna bezbednost



UPOZORENJE! Uvek postoji rizik od strujnog udara pri korišćenju električnih mašina. Izbegavajte nepovoljne vremenske uslove i telesni dodir sa gromobranima i metalnim predmetima. Uvek sledite uputstva data u priručniku za rukovaoca da biste izbegli oštećenje.



UPOZORENJE! Ne perite mašinu u vodi, jer voda može da dospe u električni sistem ili u motor i da prouzrokuje štetu na mašini ili kratak spoj.

- Nikada ne koristite alatku bez prekidača kola u slučaju otkaza uzemljenja koji je isporučen uz alatku.
- Mašina treba da bude priključena na uzemljenu strujnu utičnicu.
- Proverite da li napon mreže odgovara onom koji je naveden na nazivnoj pločici mašine.
- Proverite da li su kabl i produžni kabl neoštećeni i u dobrom stanju. Nikada ne koristite mašinu ako je bilo koji njen kabl ili utikač oštećen, već je odnesite na popravku u ovlašćeni servis.
- Ne koristite produžni kabl koji je umotan kako biste izbegli pregrevanje.
- Ne izlažite električnu alatku kiši. Voda koja uđe u električnu alatku povećava rizik od električnog udara.
- Električna alatka ne sme da se izlaže većoj vlazi od one kojoj je izložena od vodenog sistema. Vodeni sistem hladi burgiju čistom vodom. Postarajte se da voda sa burgije ne dospe u mašinu.
- Postarajte se da kabl bude iza Vas kada počinjete da koristite mašinu tako da kabl ne može da se ošteti.
- Uvek odvojte kabl mašine od utičnice tokom dužih pauza u radu.

Bušenje na otvorenom

- Uvek koristite produžne kablove koji su odobreni za upotrebu na otvorenom.

OPŠTA UPUTSTVA ZA BEZBEDNOST

Lična bezbednost

- Nikada ne dozvolite da neko drugi koristi mašinu pre nego što ustanovite da su razumeli sadržaj uputstva za upotrebu.
- Budite na izvesnom odstojanju od burgije kada motor radi. Rotirajući deo burgije može da dovede do ozbiljne povrede.
- Proverite da u oblasti koju ćete bušiti nema sprovedenih cevi niti električnih kablova.
- Nikada ne ostavljajte bez nadzora mašinu koja radi.
- Uvek odvojite kabl mašine od utičnice tokom dužih pauza u radu.
- Nikada ne radite sami, uvek se postarajte da Vam u blizini bude neka osoba. Pored pomoći pri sklapanju mašine, od nje možete dobiti pomoć i ukoliko dođe do nezgode.
- Koristite dodatne drške koje se isporučuju sa alatom. Gubitak kontrole može da uzrokuje tjelesne ozljede.

Upotreba i održavanje

- Ova mašina je idealna za bušenje rupa u betonu, cigli i različitim kamenim materijalima. Može se koristiti kao bušilica koja se drži rukom ili koja se postavlja na stalak za bušilicu.
- Mašina je namenjena za primene u industriji od strane iskusnih rukovalaca.
- Provera i/ili održavanje moraju da se sprovedu kada je motor isključen, a strujni utikač odvojen od utičnice.
- Mašina ima vrlo visok obrtni momenat. To zahteva dobru koncentraciju tokom rada, jer može doći do ozbiljnih telesnih povreda ukoliko se bušilica iznenada zaglavi.
- Budite na izvesnom odstojanju od burgije kada motor radi.
- Ne preopterećujte mašinu. Preopterećivanje može da ošteti mašinu.
- Držite sve delove u dobrom radnom stanju i postarajte se da svi pričvrtni delovi budu dobro pritegnuti.
- Pre pomeranja uvek isključite mašinu.
- Alat primite za izolirane prihvatne površine tokom provođenja radova pri kojima rezni pribor može da dođe u kontakt sa sakrivenim kablovskim svežnjevima ili kablom. Rezni pribor koji dolazi u kontakt sa žicom pod napajanjem može i izložene metalne delove staviti pod napajanje i tako dovesti do strujnog udara operatera.

Suvo bušenje



OPREZ! Pri bušenju nastane prašina koja može da prouzrokuje povrede ako se udahne. Koristite odobrenu masku za disanje. Povežite mašinu sa usisvačem da biste efikasno pokupili prašinu nakon suvog bušenja.

Bušenje plafona

NAPOMENA! Otvor za dovod vazduha ne sme da bude prekriven.

Koristite skupljač vode da biste izbegli da voda proдре u mašinu.

Elgard™

NAPOMENA! Ne opterećujte mašinu neprekidno. To može da ošteti mašinu.

Ako se motor preoptereći, zaštita od preopterećenja usporava motor. Smanjite opterećenje i motor će se vratiti na svoju normalnu brzinu.

Zaštita od preopterećenja isključuje napajanje ako se mašina izloži velikom opterećenju ili se burgija zaglavi. Obavite resetovanje mašine tako što ćete je isključiti i ponovo uključiti.

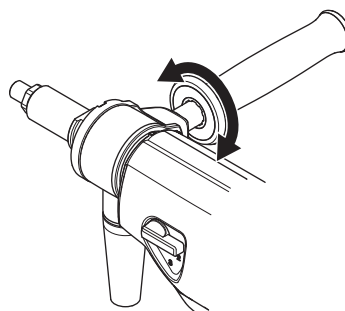
Ako se burgija zaglavi, mehanička klizna spojnica štiti kutiju menjača pre nego što zaštita od preopterećenja isključi napajanje.

Ručno bušenje



UPOZORENJE! Nemojte da bušite ručno u prvoj brzini jer mašina ima veliki obrtni momenat koji može da dovede do povreda ako se zaglavi burgija.

- Uvek koristite burgiju sa maksimalnim prečnikom od 80 mm kod ručnog bušenja. Kada je veća burgija, jača je i reakcija u slučaju zaglavlivanja bušilice.
- Zaključajte prednju dršku osovine čvrsto pre nego što započnete bušenje.



- Nikada ne obavljajte ručno bušenje sa merdevina. Ručno bušenje u ovim situacijama je puno rizika jer je rizik od pada veoma visok ako se zaglavi burgija.



Bušenje sa postolja

- Uvek koristite stalak za bušilicu ako se bušenje obavlja sa merdevina ili skele.
- Proverite da li je postolja pravilno pričvršćeno.
- Proverite da li je bušilica pravilno pričvršćena za postolja.

MONTIRANJE I PODEŠAVANJA

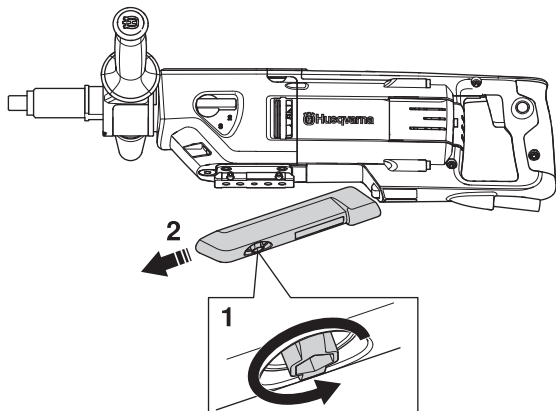
Montaža



UPOZORENJE! Mašina bi trebalo da bude isključena, a kabl za napajanje ne bi trebalo da bude povezan na utičnicu.

Montiranje na stalak

- Olabavite zavrtanj. Skinite zaštitni poklopac.



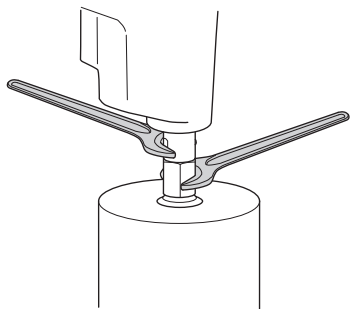
- Pogledajte uputstva za dati stalak u uputstvu za upotrebu.

Postavljanje/promena burgije



OPREZ! Burgija i oblast oko nje su veoma topli nakon upotrebe. Ostavite mašinu da se ohladi pre uklanjanja burgije. Koristite zaštitne rukavice.

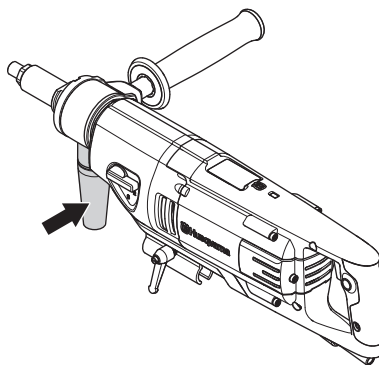
- Nanesite vodootporno mazivo na navoj burgije.
- Pričvrstite burgiju pomoću viljuškastih ključeva.



- Pre pokretanja mašine pažljivo proverite da li je nova burgija čvrsto pričvršćena.

Povežite usisivač

- Povežite mašinu sa usisivačem da biste efikasno pokupili prašinu nakon suvog bušenja.



Zaštitna oprema

Opšte napomene

Ne upotrebljavajte nikada mašinu ukoliko ne postoji mogućnost pozivanja u pomoć u slučaju nesreće.

Lična zaštitna oprema

Pri svakoj upotrebi mašine će se samo propisana lična zaštitna oprema koristiti. Lična zaštitna oprema ne može da otkloni potpuno opasnost od povrede ali će umanjiti stepen povrede ako dođe do nezgode. Zamoli prodavača motornih testera da ti pomogne izabrati propisanu opremu.



UPOZORENJE! Pri upotrebi proizvoda koji seku, bruse, buše, peskiraju ili oblikuju materijale, može doći do stvaranja prašine i isparenja koji mogu da sadrže štetne hemikalije. Proverite prirodu materijala koji nameravate da obradite i koristite odgovarajuću masku za disanje.



UPOZORENJE! Dugotrajno izlaganje buci može prouzrokovati trajne povrede sluha. Zbog toga upotrebite uvek odobrene zaštitne slušalice. Uvek budite oprezni u zapažanju signala upozorenja ili dovike kada se koristi zaštitne slušalice. Uvek zaštitne slušalice odmah nakon zaustavljanja motora.



UPOZORENJE! Uvek postoji rizik od traumatskih povreda kada radite sa proizvodima koji imaju pokretne delove. Nosite zaštitne rukavice da biste izbegli telesne povrede.

Uvek upotrebi:

- Zaštitni šlem
- Zaštitne slušalice
- Zaštitne naočare ili vizir
- Maska za disanje
- Izdržljive rukavice koje omogućavaju čvrsto držanje predmeta u ruci.
- Uska, izdržljiva i udobna odeća koja omogućava punu slobodu pokreta.
- Čizme sa čeličnim oklopom prstiju i neklizajućim đonom.

Pazite da se odeća, dugačka kosa i nakit ne zakače za obrtne delove mašine.

Ostala zaštitna oprema



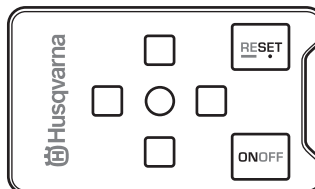
UPOZORENJE! Dok koristite mašinu može doći do varničenja, a samim tim i do požara. Neka vam oprema za gašenje požara uvek bude pri ruci.

- Oprema za gašenje požara
- Uvek drži pri ruci pribor za prvu pomoć.

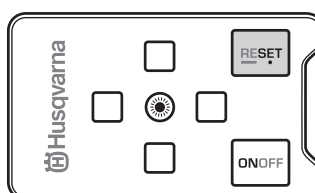
Osnovna tehnika či šćenja

Level guiding system

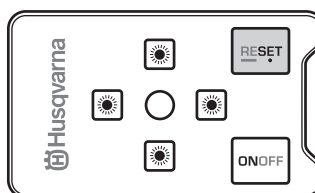
Sistem za nivelisanje mašine radi kao elektronska libela i pomaže korisniku da buši u željenom položaju. Čitanjem LED indikatora na vrhu mašine i pravilnim podešavanjem olakšava se bušenje za rukovaoca i nudi se bolja preciznost.



Centralna zelena LED lampica svetli sve dok je mašina u odgovarajućem položaju.

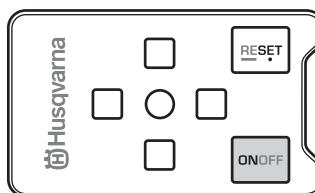


Okolne crvene LED lampice pokazuju u kom smeru mašina mora da bude postavljena da bi se dobio željeni položaj.



Aktiviranje sistema

- Pritisnite dugme za uključivanje/isključivanje (ON/OFF) da biste aktivirali sistem.

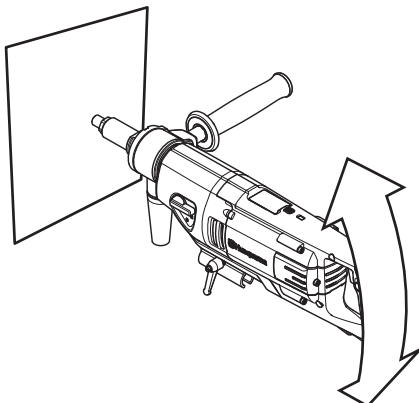


- Ova funkcija prepoznaje ugao pod kojim se nalazi mašina i menja ga u skladu sa tim.

Horizontalni položaj

Centralna zelena LED lampica svetli kada se mašina poravna horizontalno.

Sistem prepoznaje odstupanja mašine od horizontalne ravni.

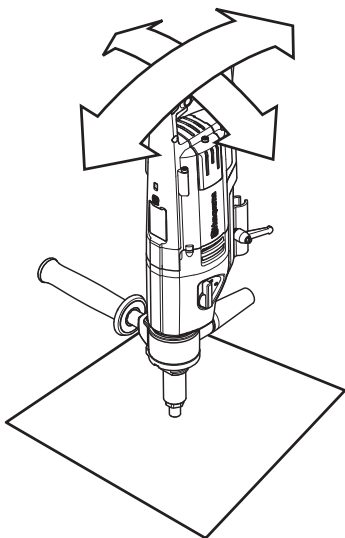


Ako je zadnji deo mašine nagnut nadole, centralna zelena LED lampica se isključuje, a uključuje se prednja crvena LED lampica. Ako je zadnji deo mašine nagnut nagore, uključuje se crvena LED lampica sa zadnje strane.

Vertikalni položaj

Centralna zelena LED lampica se uključuje kada se mašina poravna vertikalno.

Sistem oseća odstupanja u dve ravni.



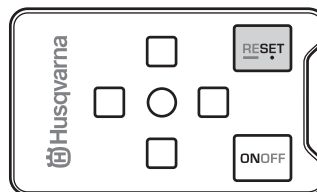
Ako je zadnji deo mašine nagnut nadole, centralna zelena LED lampica se isključuje, a uključuje se prednja crvena LED lampica. Ako je zadnji deo mašine nagnut nagore, uključuje se crvena LED lampica sa zadnje strane.

Ako je zadnji deo mašine nagnut udesno, isključuje se centralna zelena LED lampica, a uključuje se crvena leva LED lampica. Ako je zadnji deo mašine pomeren nalevo, uključuje se crvena LED lampica sa desne strane.

Podešavanje prilagođenog ugla

Sistem za nivelisanje mašine može da se konfiguriše tako da podesi prilagođeni ugao bušenja.

- Držite mašinu pod odgovarajućim uglom i pritisnite dugme „Resetuj“.



- Vratite postavke ugla na nulu tako što ćete držati pritisnuto dugme „Resetuj“ na oko 3 sekunde.

Postavka se takođe poništava ako je mašina isključena iz napajanja na duži vremenski period.

Deaktiviranje sistema

Sistem može da se deaktivira privremeno pritiskom na dugme za uključivanje/isključivanje (ON/OFF). Deaktivacija se postavlja na nulu ako se dugme za uključivanje/isključivanje (ON/OFF) pritisne ponovo kada se isključi napajanje.

Sistem se privremeno deaktivira tako što se pritisne dugme za uključivanje/isključivanje (ON/OFF) na oko 3 sekunde. Pritisnite dugme za uključivanje/isključivanje (ON/OFF) da biste ponovo aktivirali sistem.

Transport i čuvanje

- Ne skladištite i ne transportujte bušilicu sa montiranom burgijom kako biste zaštitili bušilicu i burgije od oštećenja.
- Obezbedite opremu za potrebe transporta kako ne bi došlo do oštećenja i nezgoda.
- Skladištite opremu na mesto koje možete zaključati tako da bude van domašaja dece i neovlašćenih lica.
- Čuvajte mašinu i opremu na suvom mestu na kojem ne dolazi do smrzavanja.

PALJENJE I GAŠENJE

Pre paljenja motora



UPOZORENJE! Pažljivo pročitaj i shvati sadržaj ovog priručnika pre upotrebe mašine.

Upotrebi ličnu zaštitnu opremu. Vidi uputstva pod naslovom Lična zaštitna oprema.

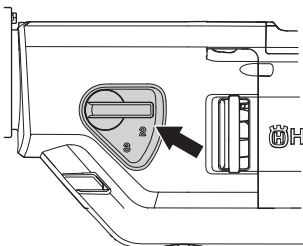
Nadgledaj da nema neovlašćenih lica unutar područja rada, inače postoji rizik ozbiljnih ličnih ozleđa.

- Uverite se da je mašina pravilno montirana i da na njoj nema znakova oštećenja. Pogledajte uputstva u odeljku „Montiranje i podešavanje“.
- Svakodnevno održavajte mašinu. Pogledajte uputstva u odeljku „Održavanje“.

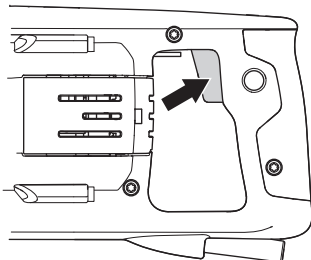
Paljenje

NAPOMENA! Promena brzine može da se obavi samo kada je mašina isključena. U suprotnom, postoji opasnost od oštećenja kutije menjača.

- Podesite radnu brzinu okretanjem osovine burgije i istovremeno pomerite dugme za brzinu u željeni položaj.



- Uključite hlađenje vodom (mokro bušenje) ili prebacite na usisivač (suvo bušenje).
- Pritisnite prekidač za napajanje do pola nadole da biste aktivirali Smart Start i pritisnite do kraja za punu brzinu bušenja.



Gašenje



OPREZ! Burgija nastavlja da se okreće još izvesno vreme nakon što se motor isključi. Proverite da li bušilica može neometano da se okreće sve dok se ne zaustavi. Nepažnja može da dovede do teških povreda.

- Pustite da mašina radi bez opterećenja minut ili dva kako bi se ohladio motor.
- Zaustavite motor tako što ćete pustiti prekidač za paljenje.

Opšte napomene



UPOZORENJE! Korisnik sme vršiti održavanje i servisiranje samo na način opisan u ovom Uputstvu za rukovaoca. Svaki obimniji rad treba da izvrši ovlašćeni servisni centar.

Isključite mašinu i izvucite kabl za napajanje.

Upotrebite ličnu zaštitnu opremu. Vidi uputstva pod naslovom Lična zaštitna oprema.

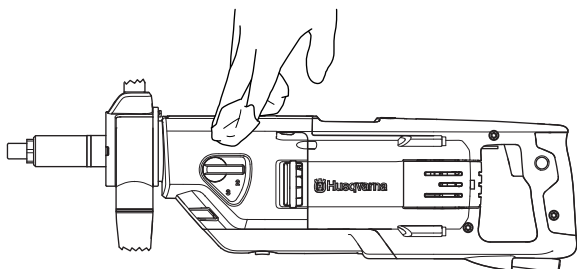
Vek trajanja mašine se može skratiti a rizik od nastupanja nesreća povećati ako se održavanje mašine ne vrši na pravi način i ako se servisiranje ili opravlanje ne vrše stručno. Ako su vam potrebne dodatne informacije, kontaktirajte najbliži servis.

Svakodnevno održavanje

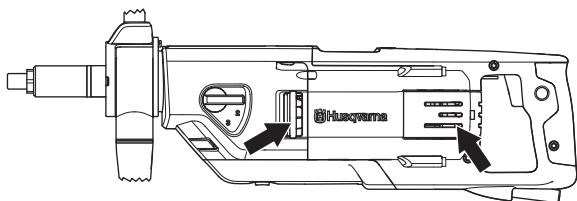
- Proverite da li bezbednosna oprema mašine ima oštećenja. Pogledajte uputstva u odeljku „Sigurnosna oprema mašine“.
- Proverite da li su kabl i produžni kabl neoštećeni i u dobrom stanju.
- Očistite mašinu spolja.

Čišćenje

- Držite mašinu i burgiju čistom kako bi se bušenje obavljalo bezbedno.



- Držite ručku suvom i očišćenom od masti i ulja.
- Da bi se mašina uvek dovoljno hladila, otvori za ventilaciju stalno moraju da budu prohodni i čisti. Redovno prođuvajte mašinu kompresovanim vazduhom.



- Koristite kompresovani vazduh da povremeno očistite motor. Skinite kontrolni poklopac i očistite ga.

Slavina

Proverite da li radi slavina za vodu. Nemojte da koristite creva koja su iskrivljena, istrošena ili oštećena.

Električno napajanje



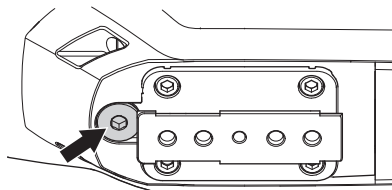
UPOZORENJE! Nikada ne koristite oštećene kablove. Oni mogu da prouzrokuju ozbiljne, čak smrtonosne, telesne povrede.

Proverite da li su kabl i produžni kabl neoštećeni i u dobrom stanju. Nikada ne koristite mašinu ako je kabl oštećen – odnesite je u ovlašćeni servis na popravku.

Promena ulja u kutiji menjača

Ulje u kutiji menjača mora da se menja nakon svakih 400 sati rada.

- Odrnite čep za ispuštanje ulja.



- Odlijte ulje u posudu. Pažljivo rukujte uljem zbog očuvanja životne sredine. Poštujte lokalne odredbe koje se odnose na reciklažu.

Ukoliko je potrebno, obratite se Vašem prodavcu u vezi sa čišćenjem kutije menjača.

- Sipajte novo ulje u kutiju menjača, oko 0,25 litara. Pogledajte tehničke podatke za preporuke u vezi sa tipom ulja koje ćete koristiti.
- Čep za ispuštanje ulja ima magnet koji privlači metalne čestice. Očistite čep za ispuštanje ulja i vratite ga na mesto.

Zamena grafitnih četkica

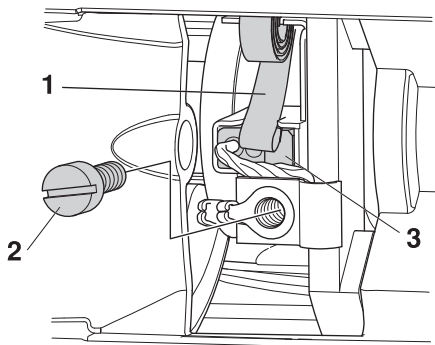


UPOZORENJE! Isključite mašinu i izvucite kabl za napajanje.

Grafitne četkice moraju da se redovno vade i proveravaju. Jednom nedeljno ako se mašina svakodnevno koristi ili u dužim vremenskim intervalima ako se mašina ređe koristi. Oblast trošenja treba da bude ravna i neoštećena.

Obe grafitne četkice se uvek moraju zameniti zajedno, kao par, a ne jedna po jedna.

- Skinite kontrolni poklopac.
- Podignite oprugu držača četkice na jednu stranu (1).



- Olabavite zavrtnaj (2).
- Izvucite konektor za grafitne četkice.
- Izvadite četku za ugaj iz držača (3).
- Očistite držač grafitnih četkica kompresovanim vazduhom ili četkom. Zamenite četkicu ako je istrošena.
- Ubacite nove grafitne četkice i istovremeno proverite da li su lako ušle u osigurače za četkice.
- Utisnite oprugu držača grafitnih četkica nazad na mesto.
- Umetnite konekciju za grafitnu četkicu ispod zavrtnja.
- Ponovite postupak sa drugom grafitnom četkicom.
- Ponovo zašrafite zaštitni poklopac na mesto.
- Ostavite mašinu da radi u praznom hodu 10 minuta kako bi se nove grafitne četkice razradile.

TEHNIČKI PODACI

DM 220

Električni motor	Jednofazni
Nazivni napon, V	220-240/100-120
Nazivna snaga, W	1850
Nazivni napon, A	
220-240	8 A
100-120 V	13 A
Te	7
Zapremina ulja u kutiji menjača, dl	0,25
Ulje u kutiji menjača, tip	AP GL-5 SAE 75W-90 ili slično

Prečnik burgije, mm

Maksimalni prečnik burgije, sa stalkom	150 mm (5,9")
Maksimalni prečnik za burgiju, ručno bušenje	80 mm (3.14")

Navoj osovine	G 1/2"	G 1 1/4"
Priključak na dovod vode	G 1/4"	
Pritisak vode – maks., bar	8	

Emitovanje buke (vidi napomenu 1)

Jačina zvuka, izmjerena u dB(A)	107
Jačina zvuka, garantovana dB(A)	108

Jačine zvuka (vidi napomenu 2)

Nivo zvučnog pritiska na uho rukovaoca, dB (A)	93
--	----

Jačina vibracije, a_{HV} (vidi napomenu 3)

Prednja ručka, m/s^2	2,8
Zadnja ručka, m/s^2	2,6

Napomena 1: Nivo emisije buke u okolinu je određen merenjem zvučne snage (L_{WA}) u skladu sa standardom EN 60745-2-1.

Napomena 2: Nivo pritiska buke prema standardu EN 60745-2-1. Podaci iz izveštaja za nivo pritiska buke pokazuju tipičnu statističku disperziju (standardno odstupanje) od 1,0 dB (A).

Napomena 3: Nivo vibracija prema standardu EN 60745-2-1. Podaci iz izveštaja za nivo vibracija pokazuju tipičnu statističku disperziju (standardno odstupanje) od 1 m/s^2 .

Brzina i veličine bušilice

Kućišta menjača	Brzina burgije pod opterećenjem, obr./min	Brzina burgije bez opterećenja, obr./min	Ručno bušenje		Bušenje sa postolja	
			Preporučena veličina burgije, mm	Preporučena veličina burgije, inč	Preporučena veličina burgije, mm	Preporučena veličina burgije, inč
1	580	730	Ne preporučuje se	Ne preporučuje se	100-150	4-6
2	1400	1700	40-80	2-4	40-80	2-4
3	2900	3600	0-40	0-2	0-40	0-2

EC DEKLARACIJA O USKLAĐENOSTI

Izjava o saobraznosti prema zahtjevima EZ

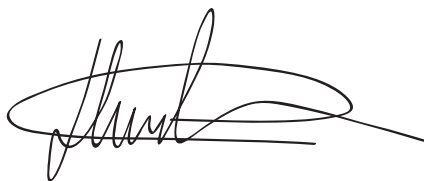
Husqvarna AB, SE-561 82 Huskvarna, Švedska, tel: +46-36-1 46500, izjavljuje pod punom odgovornošću da je **Husqvarna DM 220**, sa serijskim brojevima iz 2010. godine i kasnije (godina je jasno navedena u tekstualnom obliku na nazivnoj pločici, iza koje sledi serijski broj), usaglašen sa zahtevima DIREKTIVE SAVETA:

- od 17. maja 2006., „u vezi sa mašinskom opremom“ **2006/42/EZ**.
- od 15 Decembar 2004 "u vezi elektromagnetske kompatibilnosti" **2004/108/EEZ**.
- od 12. decembra 2006., "koji se odnose na električnu opremu", **2006/95/EC**.
- od 8. juna 2011. godine „povezano sa zabranom određenih opasnih materija“ **2011/65/EU**

Sledeći standardi su primenjeni:

EN ISO 12100:2010, EN 55014-1:2006, EN 55014-2/A1:2001, EN 61000-3-2:2006, EN 61000-3-3/A1/A2:2005, EN 60745-2-1:2007.

Geteborg, 3. februar 2015.



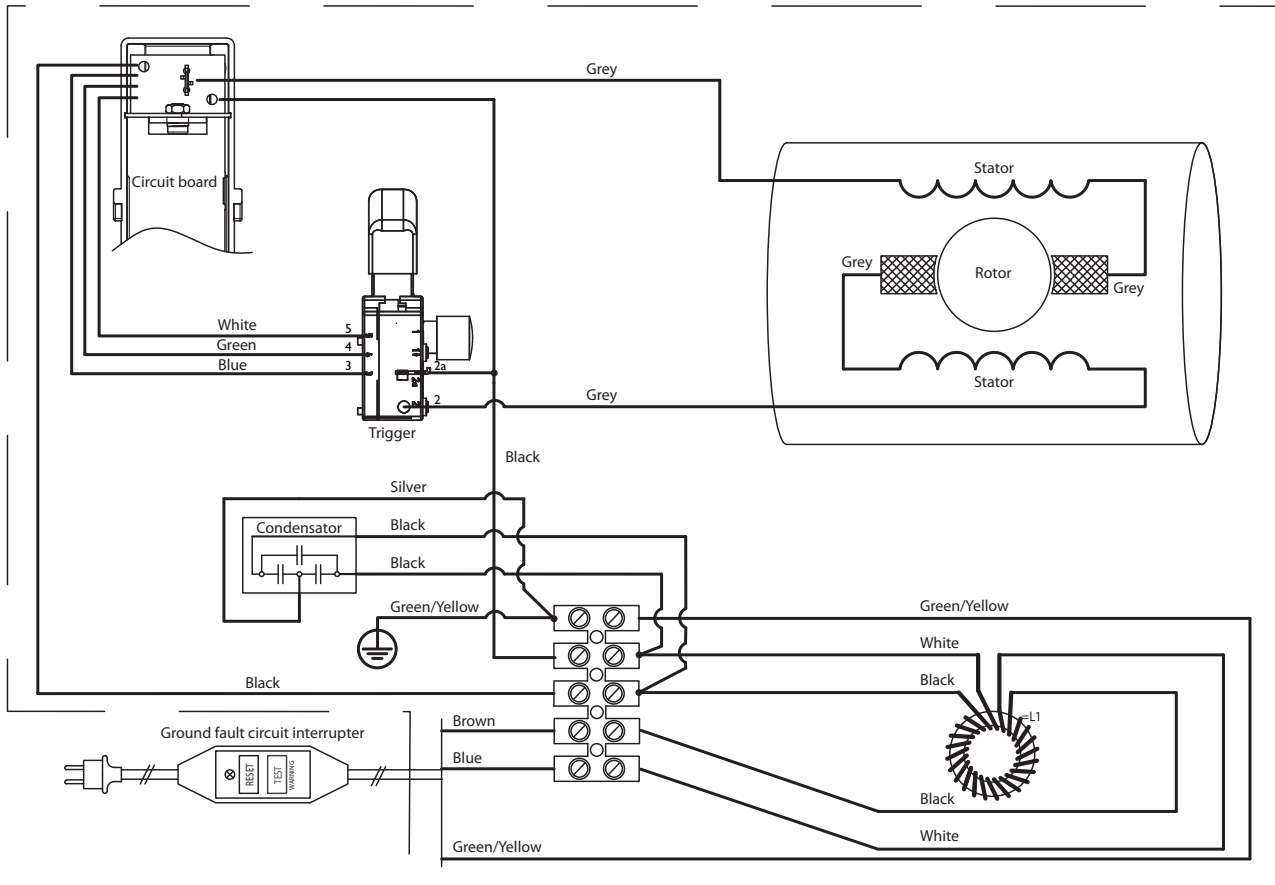
Helena Grubb

Potpredsednik, načelnik za motorne čistače i građevinsku opremu

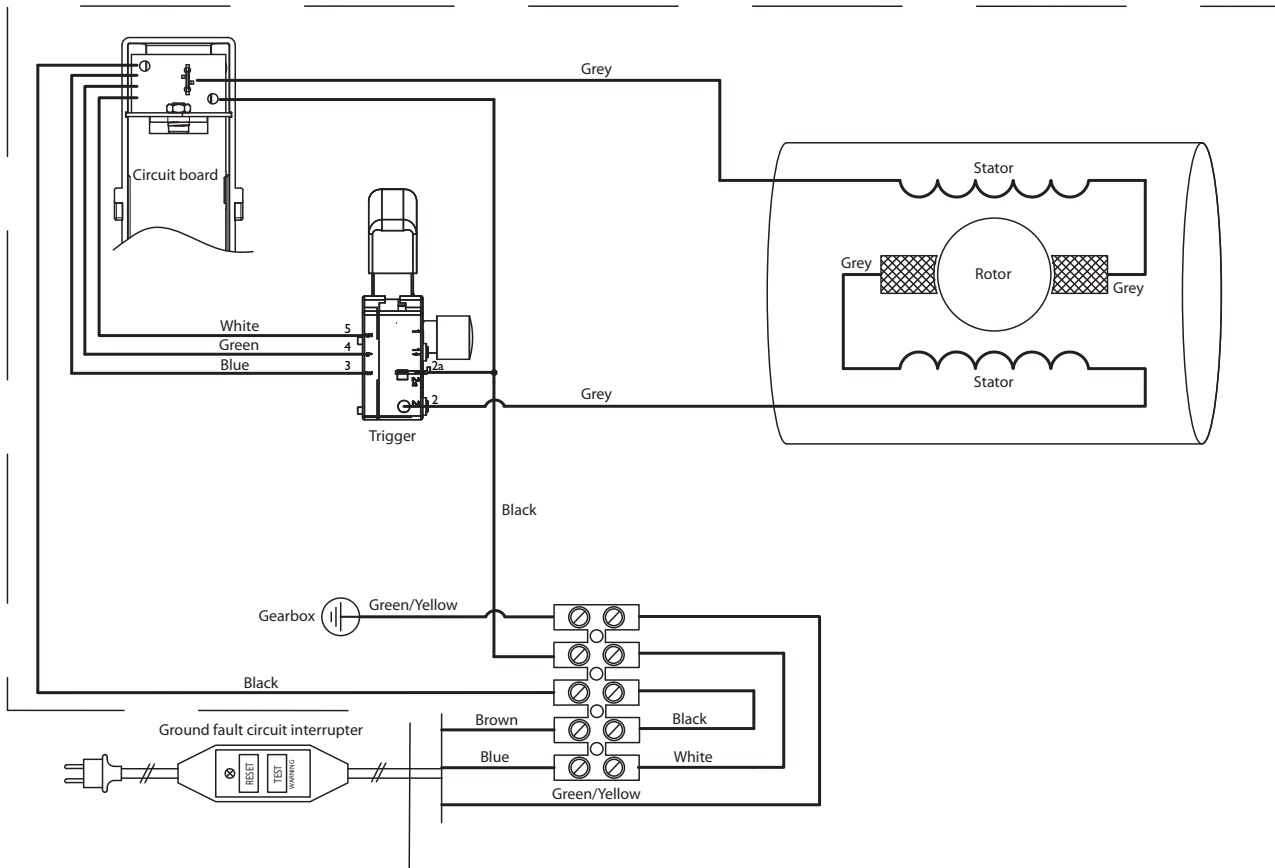
(Ovlašćeni predstavnik kompanije Husqvarna AB i odgovorna osoba za tehničku dokumentaciju.)

DIJAGRAM OŽIČENJA

230 V



110 V



KAJ POMENIJO SIMBOLI

Simboli na stroju

OPOZORILO! Naprava je lahko nevarna, če se uporablja nepravilno ali površno, in lahko upravljavcu ali drugim povzroči resne oziroma celo smrtne poškodbe.

Natančno preberite navodila za uporabo in se prepričajte, da ste jih razumeli, predno začnete z uporabo stroja.

Pri delu vedno uporabljajte osebno zaščitno opremo. Glejte navodila v poglavju Oseba zaščitna oprema.

Izdelek je v skladu z veljavnimi CE predpisi.

Oznake za zaščito okolja. Simboli na izdelku ali njegovi embalaži opozarjajo, da tega izdelka ne smete obravnavati kot gospodinjskega odpadka. Odnesti ga je treba v ustrezno zbirališče, kjer bodo poskrbeli za recikliranje električnih in elektronskih naprav.

Z zagotavljanjem pravilne obravnave izdelka boste pomagali preprečiti njegov morebiten škodljiv učinek na okolje in ljudi, do katerega bi lahko prišlo, kot posledica nepravilnega upravljanja z odpadki.

Podrobnejše informacije o recikliranju tega izdelka lahko dobite v svoji občini, v komunalnem podjetju ali v trgovini, kjer ste ga kupili.

Zagotovite, da ne more kapljati voda v stroj med vrtanjem v strop. Uporabljajte ustrezni zbiralnik vode.

Ostali simboli in oznake na stroju se nanašajo na specifične zahteve za certifikacijo, ki veljajo na nekaterih tržiščih.



Razlaga stopenj varnosti

Opozorila so razdeljena na tri stopnje.

OPOZORILO!



OPOZORILO! Se uporabi, če obstaja nevarnost resne poškodbe ali življenjske ogroženosti uporabnika ali povzročitve škode njegovi okolici ob neupoštevanju navodil v tem priročniku.

POZOR!



POZOR! Se uporabi, če obstaja nevarnost poškodb uporabnika ali povzročitve škode njegovi okolici ob neupoštevanju navodil v tem priročniku.

PREVIDNO!

PREVIDNO! Se uporabi, če obstaja nevarnost povzročitve škode za material ali stroj ob neupoštevanju navodil v tem priročniku.

Vsebina

KAJ POMENIJO SIMBOLI

Simboli na stroju	36
Razlaga stopenj varnosti	36

VSEBINA

Vsebina	37
---------------	----

PREDSTAVITEV

Spoštovani kupec!	38
Zasnova in lastnosti	38
Funkcije	38

KAJ JE KAJ?

Kaj je kaj na vrtalniku?	39
--------------------------------	----

ZAŠČITNA OPREMA STROJA

Splošno	40
---------------	----

SPLOŠNA NAVODILA ZA VARNOST

Splošna navodila za varnost	41
Varnostna navodila za motor za vrtanje	42

MONTAŽA IN REGULIRANJE

Montaža	44
---------------	----

DELOVANJE

Zaščitna oprema	45
Osnovna tehnika ko šenja in či ščenja podrasti	45
Prevoz in shranjevanje	46

VŽIG IN IZKLOP

Pred zagonom	47
Vžig	47
Izklop	47

VZDRŽEVANJE

Splošno	48
Vsakodnevno vzdrževanje	48
Čiščenje	48
Pipa za vodo	48
Električno napajanje	48
Menjava olja menjalnika	48
Menjava oglenih krtačk	49

TEHNIČNI PODATKI

Hitrost vrtnja in velikosti vrtnja	50
--	----

ES-IZJAVA O SKLADNOSTI

ES-Izjava o skladnosti	51
------------------------------	----

ELEKTRIČNA SHEMA

230 V	52
110 V	52

Spoštovani kupec!

Zahvaljujemo se vam, da ste izbrali izdelek Husqvarna.

Upamo, da boste zadovoljni z Vašim strojem in da bo stroj Vaš spremljevalec mnogo prihodnjih let. Nakup enega od naših izdelkov vam daje dostop do profesionalne pomoči, kar se tiče popravil in servisa. Če prodajalna, kjer ste stroj kupili, ni ena od naših pooblaščenih prodajal, vprašajte prodajalca, kje je najbližja servisna delavnica.

Upamo, da vam bo ta uporabniški priročnik v pomoč. Prepričajte se, da je na delovnem mestu vedno pri roki. Če boste sledili vsebini navodil (uporaba, servis, vzdrževanje itd.), boste pomembno podaljšali življenjsko dobo stroja, kakor tudi ceno rabljenega stroja. Če boste stroj prodali, poskrbite, da bo novi lastnik dobil pripadajoča navodila za uporabo.

Več kot 300 let inovacij

Husqvarna AB je švedsko podjetje, ki temelji na tradiciji iz leta 1689, ko je švedski kralj Charles XI. dal zgraditi tovarno za proizvodnjo mušket. Že takrat so se v okviru razvoja nekaterih izdelkov, ki so v svetu vodilni, na področjih, kot so lovsko orožje, kolesa, motorna kolesa, gospodinjski aparati, šivalni stroji in izdelki za delo na prostem, izoblikovali temeljni tehnološkega znanja.

Podjetje Husqvarna je vodilno v svetu na področju električnih aparatov za delo na prostem za gozdarstvo, vzdrževanje parkov, zelenic in vrtov ter rezalnih naprav in diamantnega orodja za gradbeništvo in kamnoseštvo.

Odgovornost lastnika

Odgovornost lastnika/delodajalca je, da zagotovi, da ima uporabnik ustrezno znanje o varni uporabi stroja. Nadzorniki in uporabniki morajo uporabniški priročnik prebrati in razumeti. Upoštevati morajo:

- varnostna navodila za stroj,
- obseg možnosti uporabe in omejitev stroja,
- način uporabe in vzdrževanja stroja.

Uporabo te naprave morda ureja državna zakonodaja. Preden začnete uporabljati to napravo, na svojem delovnem mestu preverite, katera zakonodaja je veljavna.

Pravno obvestilo

Husqvarna lahko po objavi tega priročnika izda dodatne informacije za varno delo s tem izdelkom. Lastnik je dolžan spremljati, kateri so najvarnejši načini dela.

Husqvarna AB nenehno razvija in izpopolnjuje svoje izdelke in si zato pridržuje pravico sprememb v, na primer, obliki in izgledu brez predhodnega opozorila.

Če želite informacije in pomoč za stranke, stopite v stik z nami prek naše spletne strani: www.husqvarna.com

Zasnova in lastnosti

Izdelke podjetja Husqvarna od drugih ločijo lastnosti, kot so velika učinkovitost, zanesljivost, inovativna tehnologija, napredne tehnične rešitve in okoljski vidik. Za varno delo s tem izdelkom mora uporabnik skrbno prebrati ta priročnik. Če želite več informacij, stopite v stik s svojim prodajalcem ali s podjetjem Husqvarna.

Nekatere od edinstvenih funkcij izdelka so opisane v nadaljevanju.

Funkcije

Izdelke podjetja Husqvarna od drugih ločijo lastnosti, kot so velika učinkovitost, zanesljivost, inovativna tehnologija, napredne tehnične rešitve in okoljski vidik.

Nekatere od edinstvenih funkcij izdelka so opisane v nadaljevanju.

Softstart™

Softstart™ je elektronski tokovni omejevalnik, ki zagotavlja mehkejši zagon.

Smart Start®

Ko je aktivirana funkcija Smart Start, stroj deluje pri nižjem številu vrtljajev. Zaradi tega je začetek vrtenja materiala lažji.

Elgard™

Elgard™ je elektronska zaščita motorja pred preobremenitvijo. Zaščita varuje napravo in podaljšuje njeno življenjsko dobo. Zaščita Elgard™ opozori uporabnika naprave, ko se obremenitev motorja približuje največji dovoljeni obremenitvi.

Level guiding system

Sistem vodenja z vodno tehtnico v stroju deluje kot elektronska vodna tehtnica in uporabniku pomaga vrtati v zahtevanem položaju. Z opazovanjem indikatorja LED na vrhu stroja in ustreznim prilagajanjem je vrtenje za upravljalca lažje in natančnejše.

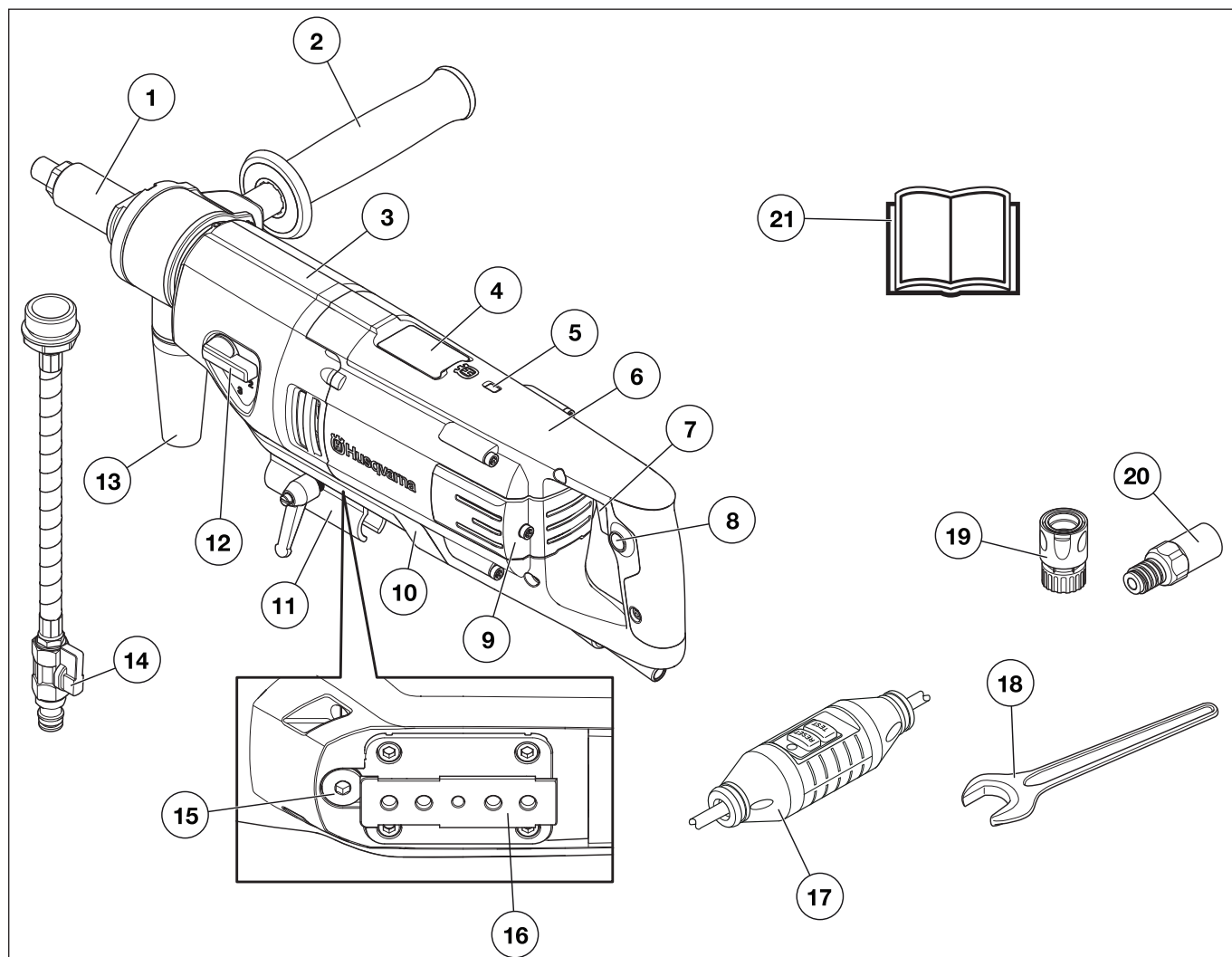
Ročaj z možnostjo obračanja

Ročaj je mogoče popolnoma zavrteti okoli gredi vretena in ga zakleniti v katerikoli položaj.

Šoba za vodo/prah z možnostjo obračanja

Šoba je mogoče prosto obračati okoli gredi vretena in jo zakleniti v katerikoli položaj. Šoba je pri mokrem vrtenju priključena na dovod vode, pri suhem vrtenju pa na sesalnik za prah.

KAJ JE KAJ?



Kaj je kaj na vrtalniku?

- | | |
|--|-----------------------------------|
| 1 Vrtalno vreteno | 12 Gumb menjalnika |
| 2 Ročaj z možnostjo obračanja | 13 Priključek za sesalnik za prah |
| 3 Menjalnik | 14 Vodni priključek |
| 4 Indikator elektronske vodne tehtnice | 15 Čep za olje |
| 5 Indikator napajanja | 16 Pritrjevanje stojala |
| 6 Motor | 17 Zemljostični odklopnik |
| 7 Glavno stikalo s funkcijo Smart Start® | 18 Šesterokotni ključ |
| 8 Gumb za zaklepanje, glavno stikalo | 19 Vodni priključek |
| 9 Kontrolni pokrov | 20 Adapter (samo ZDA) |
| 10 Zaščitna prevleka | 21 Navodila za uporabo |
| 11 Nosilec za »pomoč pri zagonu« | |

ZAŠČITNA OPREMA STROJA

Splošno

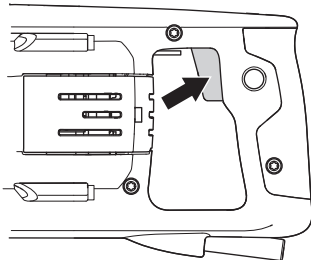


OPOZORILO! Nikoli ne uporabljajte stroja s pokvarjenimi varnostnimi detajli. Če stroj ob pregledu ne izpolnjuje vseh opisanih pogojev, kontaktirajte svoj servis, da ga popravi.

To poglavje opisuje varnostne detajle stroja, način njihovega delovanja ter kako jih pregledujemo in vzdržujemo, tako da bodo v stanju, ki zagotavlja varnost pri delu.

Stikalo

Za zagon in zaustavitev stroja uporabljajte vklopno stikalo.



Preverjanje vklopnega stikala

- Zaženite stroj, sprostite glavno stikalo in preverite, ali se motor in vrtna krona zaustavita.
- Pokvarjeno vklopno stikalo vam morajo zamenjati v pooblaščenem servisnem centru.

Zemljostični odklopnik

Zemljostični odklopniki služijo za zaščito v primeru, da bi prišlo do električne okvare.

LED sporoči, da je zemljostični odklopnik vključen in da lahko vključite stroj. Če LED ne gori, pritisnite gumb RESET (zeleni).

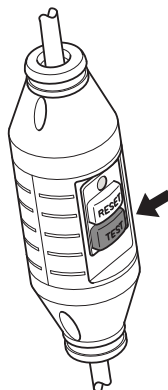


Preverite zemljostični odklopnik

- Stroj priključite v vtičnico Pritisnite na gumb RESET (zeleni) in prižge se rdeča LED.



- Stroj zaženite s pritiskom na glavno stikalo.
- Pritisnite na gumb TEST (moder).



- Zemljostični odklopnik bi se moral sprožiti in stroj takoj izključiti. V nasprotnem primeru se posvetujte s pooblaščenim prodajalcem.
- Resetirajte z gumbom RESET (zeleni).

SPLOŠNA NAVODILA ZA VARNOST

Splošna navodila za varnost



OPOZORILO! Preberite vsa varnostna opozorila in vsa navodila. Neupoštevanje opozoril in navodil lahko povzroči električni udar, požar ali težko telesno poškodbo.

POMEMBNO! Shranite vsa opozorila in navodila za bodočo uporabo. Izraz "električno orodje" v opozorilih se nanaša na električno orodje na omrežni pogon (ožičeno) ali električno orodje na akumulatorski pogon (brezžično).

Varnost delovnega področja

- **Poskrbite za čistočo in dobro osvetlitev delovnega področja.** Prenatrpani ali mračni prostori kar kličejo nesrečo.
- **Električnega orodja ne uporabljajte v eksplozivnem ozračju, ki ga povzroča prisotnost vnetljivih tekočin, plinov ali prahu.** Električna orodja sprožajo iskre, ki lahko vžgejo prah ali hlape.
- **Ne dovolite, da bi bili med uporabo električnega orodja prisotni otroci ali opazovalci.** Odvrčanje pozornosti lahko povzroči izgubo nadzora.

Električna varnost

- **Vtikači električnega orodja se morajo ujemati z vtičnico. Nikoli ne spreminjajte vtikača na kakršenkoli način. Z ozemljenim električnim orodjem ne uporabljajte adapterjev za vtikač.** Nespremenjeni vtikači in njim ustrezne vtičnice zmanjšujejo nevarnost električnega udara.
- **Izogibajte se telesnega stika z ozemljenimi površinami, kot so cevi, radiatorji, štedilniki in hladilniki.** Če je vaše telo ozemljeno, se nevarnost električnega udara poveča.
- **Električnega orodja ne izpostavljajte dežju ali vlagi.** Če v električno orodje prodre voda, se poveča nevarnost električnega udara.
- **Ne ravnajte grobo s kablom. Nikoli ne uporabljajte kabla za prenašanje, vlečenje ali izklapljanje električnega orodja iz vtičnice. Kabel držite proč od toplote, bencina, ostrih robov ali premikajočih delov.** Poškodovani ali zavozlani kabli povečujejo nevarnost električnega udara.
- **Če uporabljate električno orodje zunaj, uporabljajte kabelski podaljšek, ki je primeren za zunanjo uporabo.** Uporaba kabla, primerne za zunanjo uporabo, zmanjšuje nevarnost električnega udara.
- **Če se ne morete izogniti upravljanju stroja na vlažnem območju, uporabite zaščitno napravo na diferenčni tok (RCD).** Uporaba naprave RCD zmanjšuje nevarnost električnega udara.

Osebna varnost

- **Med uporabo električnega orodja bodite pozorni, glejte, kaj delate in ravnajte razumno. Ne uporabljajte električnega orodja, ko ste utrujeni ali pod vplivom drog, alkohola ali zdravil.** Trenutek nepozornosti med uporabo električnega orodja lahko povzroči težko telesno poškodbo.

- **Uporabljajte osebno zaščitno opremo. Vedno nosite zaščito za oči.** Zaščitna oprema, kot so protiprašna maska, čevlji z neдрsečimi podplati, čelada ali ščitniki sluha, uporabljena v pravih okoliščinah, bo zmanjšala možnosti za telesne poškodbe.
- **Izogibajte se nenamernemu zagonu naprave. Preverite ali je stikalo v položaju za izklop, preden orodje priključite na omrežje ali akumulator, vzamete v roke ali ga prenašate.** Prenášanje električnega orodja s prstom na stikalo ali vključitev električnega orodja z vklopljenim stikalom kar kliče nesrečo.
- **Preden električno orodje vklopite, odstranite ključ za nastavitev.** Če ostane ključ pritrjen na vrteči se del električnega orodja, lahko pride do telesne poškodbe.
- **Rok ne stegujte predaleč. Vedno poskrbite za varno oporo nog in ravnotežje.** To vam omogoča boljši nadzor nad električnim orodjem ob nepričakovanih dogodkih.
- **Oblecite se primerno. Ne nosite ohlapnih oblačil in nakita. Lase, oblačila in rokavice držite proč od premikajočih se delov.** Ohlapna oblačila, nakit ali dolgi lasje se lahko ujamejo v premikajoče dele.
- **Če so naprave opremljene s priključkom za odvajanje in zbiranje prahu, poskrbite, da je ta nameščen in pravilno uporabljen.** Zbiranje prahu lahko zmanjša nevarnost zaradi vdihavanja prahu.

Uporaba in nega električnega orodja

- **Ne preobremenjujte električnega orodja. Za svoj namen uporabite pravo električno orodje.** Ustrezno električno orodje bo opravilo delo bolje in varneje na način, za katerega je bilo zasnovano.
- **Električnega orodja ne uporabljajte, če stikalo za vklop / izklop ne deluje.** Vsako električno orodje, ki ga ni mogoče kontrolirati s stikalom, je nevarno in mora obvezno v popravilo.
- **Pred izvajanjem nastavitvev, menjavo priključkov ali shranjevanjem električnega orodja izvlecite vtikač iz omrežne vtičnice ali akumulator iz električnega orodja.** Takšni preventivni ukrepi zmanjšajo nevarnost nenamernega vklopa električnega orodja.
- **Električno orodje, ki ga ne potrebujete, shranite izven dosega otrok in ne dovolite, da bi ga uporabljale osebe, ki električnega orodja ne poznajo ali ne poznajo teh navodil.** Električna orodja so v rokah neukih oseb nevarna.
- **Vzdržujte električna orodja. Preverite poravnavo ali zatikanje pomičnih delov. Preverite, da noben del ni poškodovan in vsa druga stanja, ki bi lahko vplivala na delovanje električnega orodja. Če je električno orodje poškodovano, ga odnesite v popravilo.** Veliko nesreč povzročijo slabo vzdrževana električna orodja.
- **Rezila naj bodo vedno ostra in čista.** Pravilno vzdrževana rezila z ostrimi rezalnimi robovi se manj zatikajo in jih je lažje kontrolirati.
- **Električno orodje, priključke, nastavke ipd. uporabljajte s skladu s temi navodili in pri tem upoštevajte delovne pogoje in delo, ki ga je treba opraviti.** Uporaba električnega orodja za opravila, za katera ta naprava ni namenjena, je lahko nevarna.

SPLOŠNA NAVODILA ZA VARNOST

Servisiranje

- **Popravila električnega orodja naj izvaja usposobljen serviser z originalnimi nadomestnimi deli.** To bo ohranjalo varno delovanje električnega orodja.

Zmeraj uporabljajte zdrav razum

Vseh možnih situacij ni mogoče predvideti. Vedno bodite pazljivi in ravnajte po zdravi pameti. Če zaidete v situacijo, v kateri se ne počutite varno, zaustavite stroj in prosite za nasvet strokovnjaka. Obrnite se na svojega pooblaščenega prodajalca, servisnega zastopnika ali izkušenega uporabnika motornih žag. Ne poskušajte izvajati nalog, ki se vam zdijo pretežke!

Varnostna navodila za motor za vrtnje

V tej točki so opisana osnovna varnostna navodila za uporabo tega stroja. Te informacije nikoli ne morejo nadomestiti strokovnega znanja in izkušenj.

- Natančno preberite navodila za uporabo in se prepričajte, da ste jih razumeli, predno začnete z uporabo stroja.
- Bodite pozorni, da je uporabnik odgovoren za nesreče ali nevarnosti, ki jih povzročijo drugim ljudem ali njihovi lastnini.
- Napravo lahko uporabljajo le osebe, ki so za to izučene. Lastnik je odgovoren za to, da so upravljavci izučeni.
- Stroj je treba redno čistiti. Oznake in nalepke morajo biti čitljive v celoti.



OPOZORILO! Naprava je lahko nevarna, če se uporablja nepravilno ali površno, in lahko upravljavcu ali drugim povzroči resne oziroma celo smrtne poškodbe.

Nikdar ne dovolite, da bi stroj uporabljali ali vzdrževali oziroma popravljali otroci ali druge osebe, ki stroja ne znajo uporabljati. Nikoli ne pustite uporabljati naprave nekomu, brez da se prepričate ali so razumeli vsebino navodil za uporabo.

Nikoli ne uporabljajte stroja, če ste utrujeni, pod vplivom alkohola ali jemljete druge droge ali zdravila, ki lahko vplivajo na vaš vid, presojo in koordinacijo.



OPOZORILO! Spremembe brez pooblastila in/ali neoriginalni deli lahko povzročijo resne poškodbe ali smrt uporabnika ali drugih.

Nikoli ne spreminjajte naprave tako, da ni v skladu z izvirno zgradbo in je ne uporabljajte, če mislite, da jo je spremenil nekdo drug.

Ne uporabljajte pokvarjenega stroja. Upoštevajte varnostna navodila ter navodila za vzdrževanje in servis, navedena v tem priročniku. Nekatere vrste vzdrževalnih del in popravil lahko opravi samo za to usposobljeno strokovno osebje. Glejte navodila v poglavju Vzdrževanje.

Vedno uporabljajte izključno originalne dele.

Varnost pri delu

- Ne uporabljajte žage v slabih vremenskih razmerah. Takšne razmere so gosta megla, močen dež ali veter, hud mrz, itd. Delo v slabem vremenu je utrujajoče, slabo vreme pa pomeni tudi nevarne delovne pogoje, na primer poledenela tla.
- Nikoli ne začnite delat, dokler ni delovno področje čisto in imate trdno oporišče. Pazite na ovire v primeru, da se morate v trenutku premakniti. Prepričajte se, da nič ne more pasti pol in povzročiti poškodbo medtem ko delate s strojem.
- Vedno preverite zadnjo stran površine, kamor bo prodrla vrtalna krona pri vrtnanju skozi material. Območje zavarujte in ga zaprite s kordonom ter tako preprečite telesne poškodbe drugih oseb ali materialno škodo.

Električna varnost



OPOZORILO! Vedno obstaja tveganje udara pri uporabi strojev na električen pogon. Izogibajte se neustreznim vremenskim pogojem in telesnemu stiku s strel vodni in kovinskimi predmeti. Vedno upoštevajte navodila v uporabniškem priročniku, da preprečite škodo.



OPOZORILO! Stroja ne čistite z vodo, ker lahko voda prodre v električni sistem ali motor in poškoduje stroj ali povzroči kratek stik.

- Nikoli ne uporabljajte orodja brez zemljostičnega odklopnika, dobavljenega z orodjem.
- Stroj morate priključiti v ozemljeno vtičnico.
- Preverite ali omrežna napetost ustreza napetosti, navedeni na napisni tablici stroja.
- Preverite ali sta kabel in podaljšek nepoškodovana in v dobrem stanju. Nikoli ne uporabljajte stroja, če je poškodovan kabel ali vtičač, temveč ga odnesite v popravilo v pooblaščen servisni center.
- Ne uporabljajte kableskega podaljška, navitega v klobčič, da preprečite njegovo pregretje.
- Električnega orodja ne izpostavljajte dežju. Če v električno orodje prodre voda, se poveča nevarnost električnega udara.
- Električno orodje ne sme biti izpostavljeno drugi vlagi razen tiste, ki jo dovaja vodni sistem. Vodni sistem hladi vrtalno krono s čisto vodo. Pazite, da v stroj ne pride vrtalna zmes.
- Ko začnete uporabljati stroj, preverite ali se kabel nahaja za vami, zato da se ne poškoduje.
- Me daljšim obdobjem neobratovanja vedno odklopite stroj iz omrežne vtičnice.

Vrtnje zunaj

- Vedno uporabljajte kableske podaljške, ki so odobreni za zunanjo uporabo.

SPLOŠNA NAVODILA ZA VARNOST

Osebna varnost

- Nikoli ne pustite uporabljati naprave nekomu, brez da se prepričate ali so razumeli vsebino navodil za uporabo.
- Med delovanjem motorja bodite na varni razdalji od vrtnalke. Vrteča se vrtnalna krona lahko povzroči resne poškodbe.
- Pazite, da se v območju vrtnanja ne nahajajo nobene cevi ali električni kabli.
- Nikoli ne pustite stroja brez nadzora pri delujočem motorju.
- Me daljšim obdobjem neobratovanja vedno odklopite stroj iz omrežne vtičnice.
- Nikoli ne delajte sami, ampak naj bo v vedno v bližini še neka oseba. Poleg pomoči pri sestavljanju stroja vam bo tako pri roki tudi pomoč v primeru nesreče.
- Uporabite dodatne ročaje, dobavljene z orodjem. Izguba nadzora lahko povzroči telesne poškodbe.

Uporaba in nega

- Ta stroj je idealen za vrtnanje lukenj v beton, opeko in različne kamnite materiale. Uporabljate ga lahko kot ročni vrtnalnik ali pa ga pritrdite na stojalo vrtnalnika.
- Stroj je namenjen izkušenim operaterjem za uporabo v industrijskih aplikacijah.
- Pregled ali vzdrževanje je treba izvajati z izključenim motorjem in odklopljenim vtičnem.
- Stroj ima zelo visok navor. To zahteva veliko delovno koncentracijo, ker lahko pride do težkih telesnih poškodb, če se vrtnalna krona nenadoma zagzodi.
- Med delovanjem motorja bodite na varni razdalji od vrtnalke.
- Stroja ne preobremenite. Preobremenitev lahko poškoduje stroj.
- Vsi deli naj bodo vedno v pravilnem delovnem položaju, z dobro zategnjenimi pritrdili.
- Pred premikanjem stroja slednjega vedno izključite.
- Pri delih, pri katerih lahko rezilo pride v stik s skrito kabelsko napeljavo, ali lastnim kablom, orodje primite za izolirana držala. Če pride rezilo v stik z žico pod napetostjo, lahko pride do naelektritve izpostavljenih kovinskih delov orodja, kar lahko povzroči električni udar.

Suho vrtnanje



POZOR! Med vrtnanjem nastaja prah, ki lahko povzroči poškodbe pri vdihavanju. Uporabite odobreno dihalno masko. Za učinkovito odstranjevanje prahu pri suhem vrtnanju na stroj priključite sesalnik za prah.

Vrtnanje v strop

PREVIDNO! Dovoda zraka ne smete prekriti.

Uporabljajte zbiralnik vode, da preprečite dostop vode v stroj.

Elgard™

PREVIDNO! Stroja ne preobremenjujte večkrat zaporedoma. Takšno ravnanje lahko poškoduje stroj.

Če je motor preobremenjen, zaščita pred preobremenitvijo daje sunke motorju. Zmanjšajte obremenitev in motor se bo vrnil na normalno hitrost.

Zaščita pred preobremenitvijo odklopi moč, če je stroj podvržen težkim obremenitvam ali če se zagzodi vrtnalna krona. Ponastavite stroj, tako da ga izklopite in ponovno vklopite.

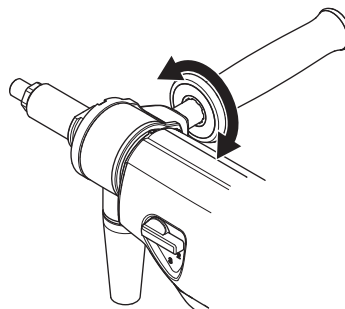
Če se vrtnalna krona zagzodi, mehanska drsna sklopka zaščiti menjalnik, preden zaščita pred preobremenitvijo odklopi moč.

Ročno vrtnanje



OPOZORILO! Ročnega vrtnanja ne izvajajte v prvi prestavi, saj ima stroj močan navor, ki lahko v primeru, da se vrtnalna krona zatakne, povzroči telesne poškodbe.

- Pri ročnem vrtnanju lahko uporabljate le vrtnalne krome z največjim dovoljenim premerom 80 mm. Večja kot je vrtnalna krona, močnejša bo reakcija, če se vrtnalna krona zatakne.
- Sprednji vrtljivi ročaj mora biti pred vrtnanjem čvrsto pritrjen na svojem mestu.



- Ročnega vrtnanja nikoli ne izvajajte na lestvi. Ročno vrtnanje v takšnih okoliščinah je izredno tvegano, saj je tveganje padca v primeru, da se vrtnalna krona zatakne, zelo veliko.



Vrtnanje na stojalu

- Če boste vrtnalnik uporabljali na lestvi ali gradbenem odru, vedno uporabite stojalo vrtnalnika.
- Pazite, da je stojalo pravilno pritrjeno.
- Zagotovite pravilno pritrditev vrtnalke stroja na stojalo.

MONTAŽA IN REGULIRANJE

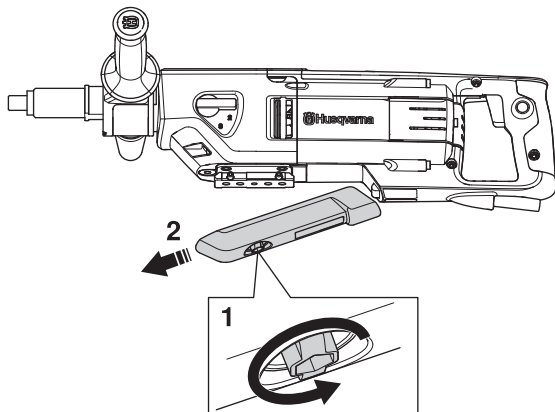
Montaža



OPOZORILO! Stroj morate izklopiti tako, da napajalni kabel izvlečete iz vtičnice.

Montaža na stojalo

- Odvijte vijak. Odstranite zaščitni pokrov.



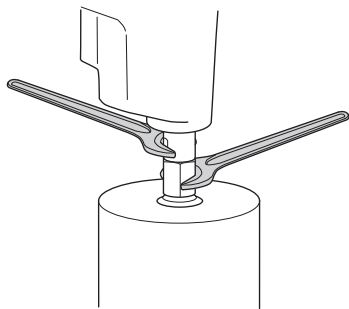
- Za stojalo, ki ga opisujemo, si oglejte navodila za uporabo.

Nameščanje/menjava vrtalne krone



POZOR! Vrtalna krona in mesto okoli nje sta po uporabi zelo vroča. Pred odstranjevanjem vrtalne krone počakajte, da se stroj ohladi. Uporabite zaščitne rokavice.

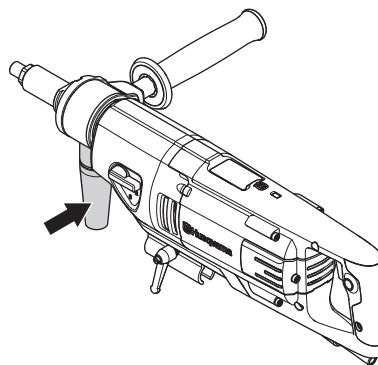
- Nanesite vodoodporno mast na navoj vrtalne krone.
- Pritrdite vrtalno krono s pomočjo šesterokotnih ključev z odprtim koncem.



- Pred zagonom stroja dobro preverite ali je nova vrtalna krona trdno pritrjena.

Priklop sesalnika za prah

- Za učinkovito odstranjevanje prahu pri suhem vrтанju na stroj priključite sesalnik za prah.



Zaščitna oprema

Splošno

Nikoli ne uporabljajte stroja, če v primeru nesreče ne morete priklicati pomoči.

Osebna zaščitna oprema

Ob vsaki uporabi stroja uporabljajte vedno atestirano osebno zaščitno opremo. Osebna zaščitna oprema ne izključuje nevarnosti poškodb, vendar pa v primeru nesreče omili posledice. Pri izbiri zaščitne opreme se posvetujte z vašim trgovcem.



OPOZORILO! Uporaba orodij, kot so rezalniki, brusilniki, vrtalniki, za brušenje ali oblikovanje materialov, lahko povzroča veliko prahu in hlapov, ki lahko vsebujejo nevarne kemikalije. Preverite vrsto materiala, ki ga nameravate obdelati in uporabite ustrezno dihalno masko.



OPOZORILO! Dolgotrajna izpostavljenost hrupu lahko povzroči trajne okvare sluha. Zato vedno nosite odobreno zaščitno opremo za ušesa. Bodite vedno pozorni na svarilne znake in klice, kadar uporabljate zaščitne slušalke. Zaščitne slušalke vedno snemite takoj, ko ste ustavili motor.



OPOZORILO! Pri delu z napravami s premičnimi deli vedno obstaja nevarnost zmečkanin. Uporabljajte zaščitne rokavice, da se izognete telesnim poškodbam.

Pri delu vedno uporabljajte:

- Zaščitna čelada
- Zaščitne slušalke
- Zaščitna očala ali vezir
- Dihalna maska
- Odporne rokavice s trdnim oprijemom.
- Oprijeta, odporna in udobna obleka, ki omogoča popolno svobodo gibanja.
- Škornji z železnimi kapicami in nedrsečimi podplati.

Bodite previdni, ker se oblačila, dolgi lasje in nakit lahko ujamejo v premikajoče dele.

Druga zaščitna oprema



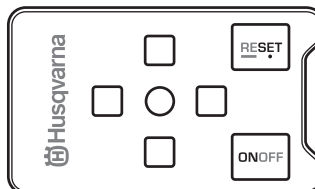
OPOZORILO! Med delovanjem stroja se lahko pojavijo iskre in mogoč je nastanek požara. Gasilni aparat naj bo vedno na priročnem mestu.

- Gasilna oprema
- Pri delu imejte vedno pri sebi pribor za prvo pomoč.

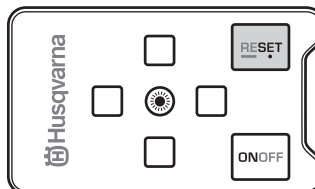
Osnovna tehnika ko šenja in či ščenja podrasti

Level guiding system

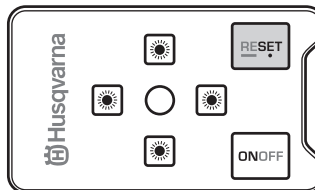
Sistem vodenja z vodno tehtnico v stroju deluje kot elektronska vodna tehtnica in uporabniku pomaga vrtati v zahtevanem položaju. Z opazovanjem indikatorja LED na vrhu stroja in ustreznim prilagajanjem je vrtnanje za upravljalca lažje in natančnejše.



Dokler je stroj v zahtevanem položaju, osrednja zelena lučka LED sveti.

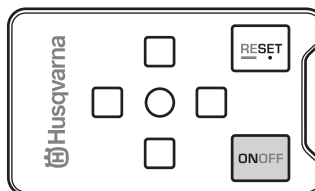


Rdeče lučke LED v okolici označujejo, v katero smer morate usmeriti stroj, da bo v zahtevanem položaju.



Aktiviranje sistema

- Če želite aktivirati sistem, pritisnite gumb za VKLOP/IZKLOP.



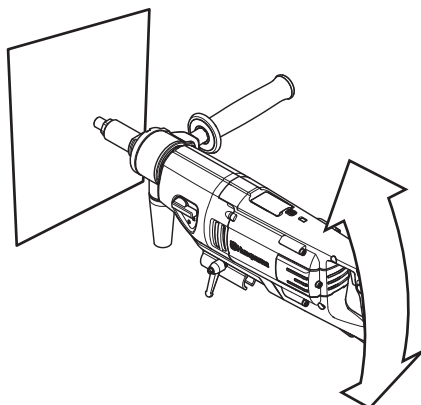
- Ta funkcija zaznava, pod kakšnim kotom je stroj in ga ustrezno spreminja.

DELOVANJE

Vodoraven položaj

Ko je stroj v vodoravnem položaju, osrednja zelena lučka LED začne svetiti.

Sistem zaznava odstopanje stroja od vodoravne ravnine.

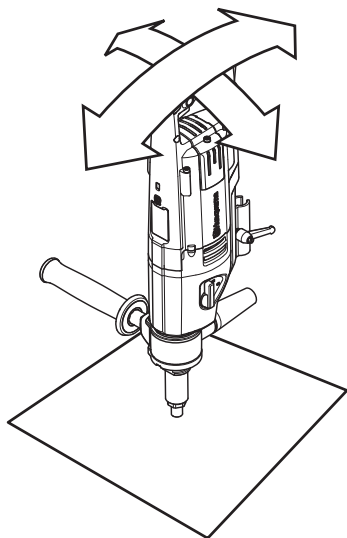


Če je zadnji del stroja nagnjen navzdol, osrednja zelena lučka LED preneha svetiti, sprednja rdeča lučka LED pa začne svetiti. Če je zadnji del stroja nagnjen navzgor, začne svetiti zadnja rdeča lučka LED.

Navpičen položaj

Ko je stroj v navpičnem položaju, osrednja zelena lučka LED začne svetiti.

Sistem zaznava odstopanja na dveh ravninah.



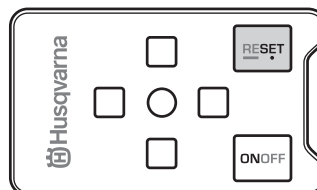
Če je zadnji del stroja nagnjen navzdol, osrednja zelena lučka LED preneha svetiti, sprednja rdeča lučka LED pa začne svetiti. Če je zadnji del stroja nagnjen navzgor, začne svetiti zadnja rdeča lučka LED.

Če je zadnji del stroja nagnjen v desno, osrednja zelena lučka LED preneha svetiti, leva rdeča lučka LED pa začne svetiti. Če je zadnji del stroja nagnjen v levo, začne svetiti desna rdeča lučka LED.

Nastavitev kota po meri

Sistem vodenja z vodno tehtnico v stroju je mogoče konfigurirati za kot vrtnja po meri.

- Stroj držite pod želenim kotom in pritisnite gumb »Ponastavi«.



- Nastavitev kota ponastavite tako, da gumb »Ponastavi« pridržite približno 3 sekunde.

Nastavitev se ponastavi tudi takrat, ko je stroj dolgo časa izključen iz napajanja.

Deaktiviranje sistema

Sistem lahko začasno deaktivirate tako, da pritisnete gumb za VKLOP/IZKLOP. Deaktivacija se ponastavi, če gumb za VKLOP/IZKLOP pritisnete znova ali če izključite napajanje.

Sistem začasno deaktivirate tako, da gumb za VKLOP/IZKLOP pridržite za približno 3 sekunde. Če želite sistem znova aktivirati, pritisnite gumb za VKLOP/IZKLOP.

Prevoz in shranjevanje

- Vrtalnika ne skladiščite ali prevažajte z odprto vrtalno krono, da zaščitite vrtalnik in vrtalne krone pred poškodbo.
- Med prevozom opremo zaščitite, da preprečite nastanek škode in poškodbe.
- Napravo shranite v prostoru, ki ga lahko zaklenete, tako da ni v dosegu otrok in nepooblaščenih oseb.
- Stroj in opremo shranjujte na suhem mestu, kjer ne zmrzuje.

VŽIG IN IZKLOP

Pred zagonom



OPOZORILO! Natančno preberite navodila za uporabo in se prepričajte, da ste jih razumeli, predno začnete z uporabo stroja.

Pri delu vedno uporabljajte osebno zaščitno opremo. Glejte navodila v poglavju Oseba zaščitna oprema.

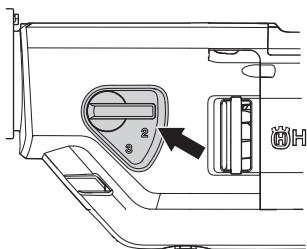
Prepričajte se, da na delovnem območju ni tretjih oseb, ki bi jih stroj lahko poškodoval.

- Preverite, ali je stroj pravilno montiran in da ni nobenih znakov poškodb. Glejte navodila v razdelku »Montaža in prilagajanje«.
- Stroj vsakodnevno vzdržujte. Glejte navodila v razdelku Vzdrževanje

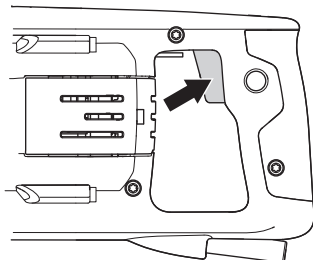
Vžig

PREVIDNO! Menjava prestav se lahko izvaja samo pri izključenem stroju. V nasprotnem primeru bi lahko prišlo do poškodbe menjalnika.

- Delovno hitrost nastavite z obračanjem vretena vrtnika, z istočasnim pomikanjem gumba prestave v zeleni položaj.



- Vključite vodno hlajenje (mokro vrtanje) ali vključite sesalnik za prah (suho vrtanje).
- Glavno stikalo pritisnite do polovice, da aktivirate funkcijo Smart Start, in do konca za polno hitrost vrtanja.



Izklop



POZOR! Po izklopu motorja se vrtna krona vrti še nekaj časa. Preverite, ali se vrtna krona lahko neovirano vrti, dokler se popolnoma ne zaustavi. Neprevidnost lahko povzroči resno telesno poškodbo.

- Stroj naj minuto ali dve deluje brez obremenitve, da se motor ohladi.
- Motor zaustavite tako, da sprostite vklopno stikalo.

Splošno



OPOZORILO! Uporabnik sme sam izvajati le tista vzdrževalna in servisna dela, ki so navedena v teh navodilih za uporabo. Zahtevnejše posege mora opraviti pooblaščen servisna delavnica.

Izklopite napravo in odstranite napajalni priključek.

Pri delu vedno uporabljajte osebno zaščitno opremo. Glejte navodila v poglavju Oseba zaščitna oprema.

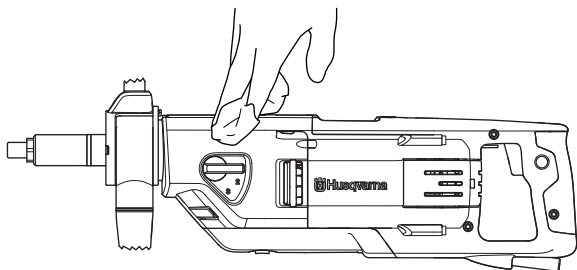
Opustitev pravilnega vzdrževanja stroja in nestrokovno servisiranje/popravila lahko skrajšajo življenjsko dobo stroja in povečajo nevarnost nesreč. Dodatne informacije lahko dobite v najbližji servisni delavnici.

Vsakodnevno vzdrževanje

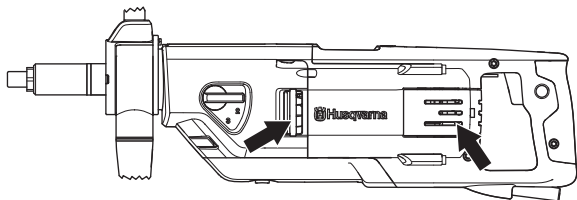
- Preverite, ali je varnostna oprema naprave poškodovana. Glejte navodila v razdelku »Zaščitna oprema stroja«.
- Preverite ali sta kabel in podaljšek nepoškodovana in v dobrem stanju.
- Očistite zunanje dele stroja.

Čiščenje

- Poskrbite za čistočo stroja in vrtalne krone, da zagotovite varnost vrтанja.



- Ročaj naj bo vedno suh in brez ostankov masti ali olja.
- Da bi bil stroj vedno dovolj ohlajen, morajo biti odprtine za hladilni zrak proste in čiste. Stroj pogosto očistite s stisnjanim zrakom.



- Občasno očistite motor s komprimiranim zrakom. Odstranite nadzorni pokrov in ga očistite.

Pipa za vodo

Preverite, če pipa za vodo deluje. Ne uporabljajte cevi, ki so ukrivljene, obrabljene ali poškodovane.

Električno napajanje



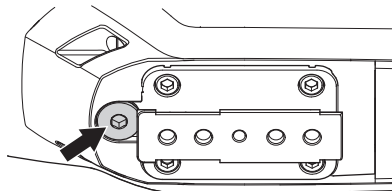
OPOZORILO! Nikoli ne uporabljajte poškodovanih kablov. Povzročijo lahko težke, tudi usodne telesne poškodbe.

Preverite ali sta kabel in podaljšek nepoškodovana in v dobrem stanju. Nikoli ne uporabljajte stroja, če je kabel poškodovan, temveč ga odnesite v popravilo v pooblaščen servisni center.

Menjava olja menjalnika

Olje v menjalniku je treba zamenjati po vsakih 400 urah obratovanja.

- Odvijte čep za olje.



- Olje izpraznite v posodo. Z oljem ravnajte previdno in v skladu z okoljskimi predpisi. Upoštevajte krajevne predpise glede recikliranja.

Za čiščenje menjalnika se po potrebi obrnite na svojega pooblaščenega prodajalca.

- V menjalnik nalijte približno 0,25 litra novega olja. Za priporočila o vrsti olja, ki jo morate uporabiti, glejte tehnične podatke.
- Čep za olje je opremljen z magnetom, ki ujame kovinske delce. Očistite čep za olje in ga znova privijte.

Menjava oglenih krtačk

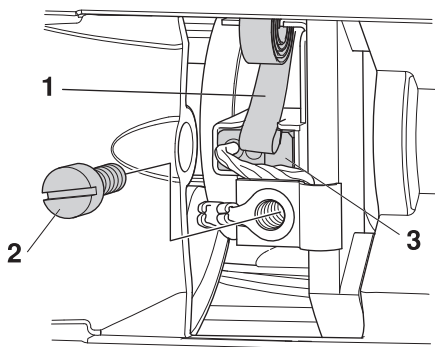


OPOZORILO! Izklopite napravo in odstranite napajalni priključek.

Karbonske krtačke je treba odstraniti in redno pregledati. To izvedite tedensko, če stroj uporabljate vsak dan, ali v daljših časovnih razmakih, če stroj uporabljate bolj poredko. Območje obrabe mora biti gladko in nepoškodovano.

Obe karbonski krtački morate vedno zamenjati v paru, po eno naenkrat.

- Odstranite nadzorni pokrov.
- Dvignite vzmet držala krtačke v eno stran (1).



- Odvijte vijak (2).
- Izvlecite konektor karbonske krtačke.
- Karbonsko krtačko izvlecite iz držala (3).
- Držalo krtačke očistite s komprimiranim zrakom ali krtačko. Zamenjajte krtačko, če je obrabljena.
- Namestite nove oglene krtačke in istočasno preverite ali brez težav zdrsnejo v držala za krtačke.
- Vzmet držala krtačke namestite nazaj na njeno mesto.
- Priključek karbonske krtačke vstavite pod vijak.
- Ponovite postopek z drugo karbonsko krtačko.
- Znova privijte nadzorni pokrov.
- Pustite, da deluje stroj v prostem teku 10 minut, da se utečejo nove karbonske krtačke.

TEHNIČNI PODATKI

DM 220

Elektro motor	Enofazni
Nazivna napetost, V	220-240/100-120
Nazivni izhod, W	1850
Nazivni tok, A	
220-240	8 A
100-120 V	13 A
Te	7
Količina olja za menjalnik, dl	0,25
Olje za menjalnik, vrsta	AP GL-5 SAE 75W-90 ali nižje

Premer vrtalne krone, mm

Največji dovoljeni premer vrtalne krone, s stojalom	150 mm (5,9")
Največji dovoljeni premer vrtalne krone, ročno vrtanje	80 mm (3.14")

Vreteno vrtalnika	G 1/2"	G 1 1/4"
Vodni priključek	G 1/4"	
Pritisk vode - maks., bar	8	

Emisije hrupa (glejte op. 1)

Moč hrupa, izmerjena dB(A)	107
Moč hrupa, zagotovljena dB(A)	108

Zvočni nivoji (glejte op. 2)

Nivo zvočnega tlaka pri ušesu operaterja, dB(A)	93
---	----

Nivoji vibracij, a_{HV} (glejte op. 3)

Sprednji ročaj, m/s^2	2,8
Zadnji ročaj, m/s^2	2,6

Opomba 1: Emisija hrupa v okolico merjena kot zvočni efekt v skladu z EN 60745-2-1.

Opomba 2: Nivo zvočnega tlaka po EN 60745-2-1. Sporočeni podatki za nivo zvočnega tlaka imajo tipično statistično razpršitev (standardni odklon) v vrednosti 1,0 dB (A).

Opomba 3: Nivo vibracij po EN 60745-2-1. Sporočeni podatki za nivo vibracij imajo tipično statistično razpršitev (standardni odklon) v vrednosti 1 m/s^2 .

Hitrost vrtanja in velikosti vrtanja

Ohišje orodja	Hitrost vrtalne krone pod obremenitvijo, vrt./min	Obremenitev vrtalne krone brez obremenitve, vrt./min	Ročno vrtanje		Vrtanje na stojalu	
			Priporočena velikost vrtalne krone, mm	Priporočena velikost vrtalne krone, inče	Priporočena velikost vrtalne krone, mm	Priporočena velikost vrtalne krone, inče
1	580	730	Ni priporočljivo	Ni priporočljivo	100-150	4-6
2	1400	1700	40-80	2-4	40-80	2-4
3	2900	3600	0-40	0-2	0-40	0-2

ES-IZJAVA O SKLADNOSTI

ES-Izjava o skladnosti

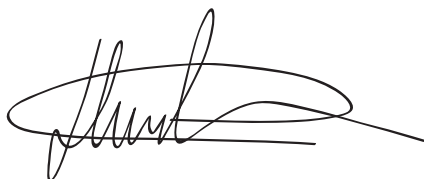
Husqvarna AB, SE-561 82 Huskvarna, Švedska, tel.: +46-36-1 46500, izjavlja na lastno odgovornost, da je **Husqvarna DM 220**, od serijskih številok leta 2010 dalje (leto je jasno navedeno v besedilu na tipski ploščici s serijsko številko) v skladu zahtevami DIREKTIVE SVETA:

- z dne 17. maja 2006, ki se nanaša na stroje, **2006/42/ES**.
- z dne 15. decembra 2004 "za elektromagnetsko skladnost" **2004/108/ES**.
- z dne 12. decembra 2006, ki se "nanaša na električno opremo" **2006/95/EC**.
- z dne 8. junija 2011 »glede omejitve določenih nevarnih snovi« **2011/65/EU**

Uporabljeni so bili naslednji standardi:

EN ISO 12100:2010, EN 55014-1:2006, EN 55014-2/A1:2001, EN 61000-3-2:2006, EN 61000-3-3/A1/A2:2005, EN 60745-2-1:2007.

Gothenburg, 3. februarja 2015



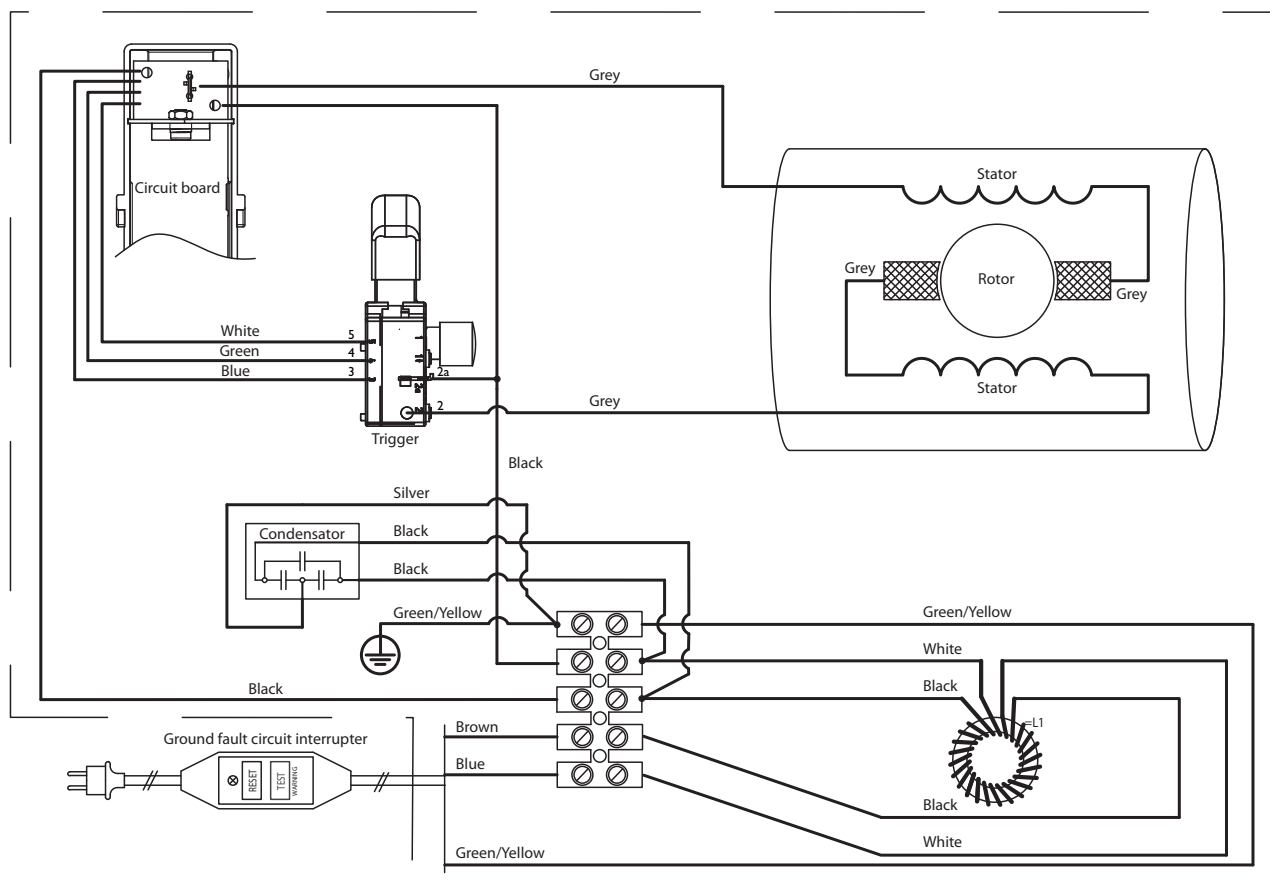
Helena Grubb

Podpredsednik, vodja oddelka za rezalnike in gradbeno opremo

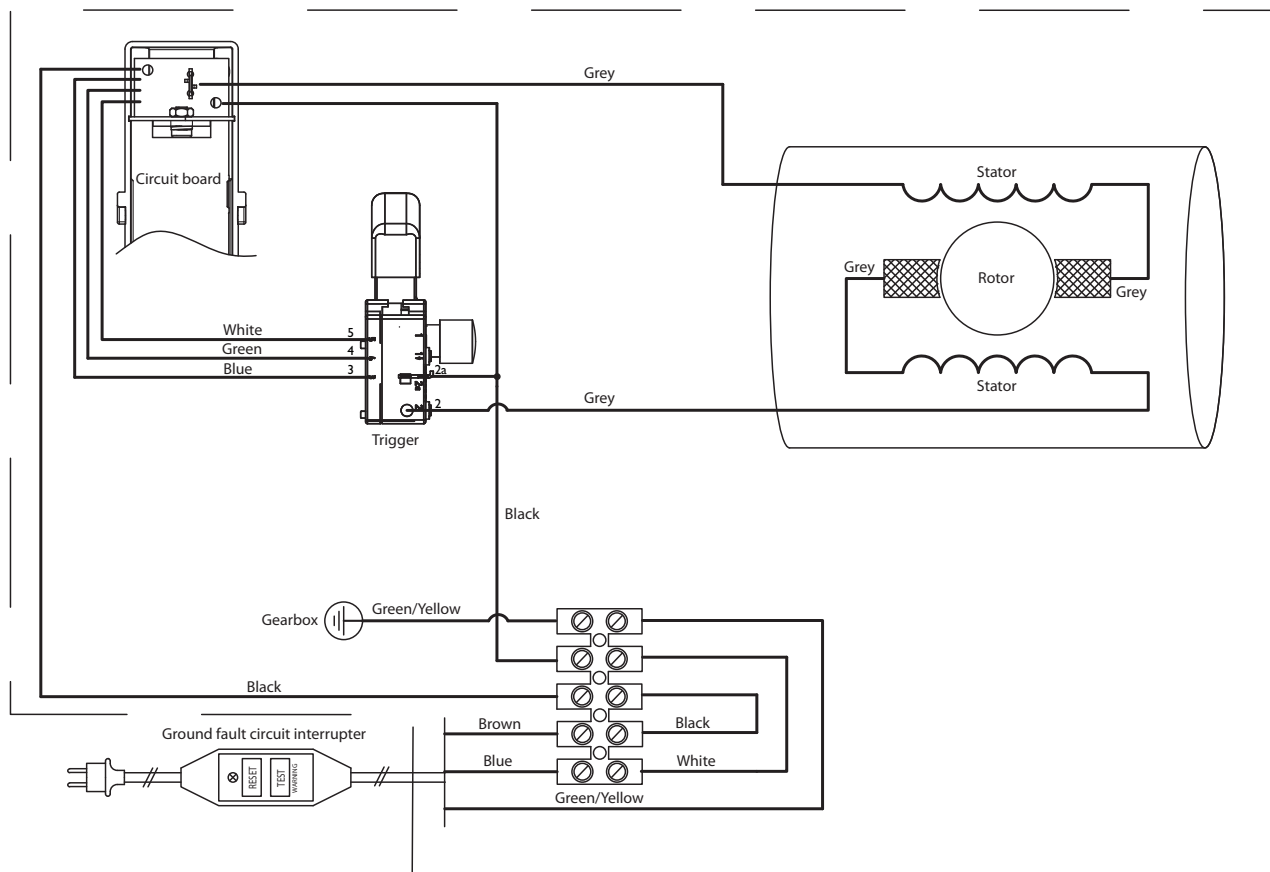
(Pooblaščen predstavnik za Husqvarna AB in odgovorni za tehnično dokumentacijo.)

ELEKTRIČNA SCHEMA

230 V



110 V



OBJAŠNJENJE ZNAKOVA

Znakovi na mašini

UPOZORENJE! Nemarna i pogrešna upotreba mašine može uzrokovati ozbiljne povrede ili smrt rukovaoca ili drugih osoba.

Pročitaj pažljivo uputstvo o upotrebi i shvati sadžaj prije nego upotrijebiš mašinu.

Upotrebljavaj ličnu zaštitnu opremu. Vidi uputstva pod rubrikom Lična zaštitna oprema.

Ovaj proizvod odgovara važećoj EZ-direktivi.

Ekološke oznake Simboli na proizvodu i pakiranju znače da se proizvod ne smije odlagati zajedno s komunalnim otpadom. Potrebno ga je odnijeti u propisani centar za recikliranje radi uporabe električne i elektroničke opreme.

Pravilnim rukovanjem proizvodom pomažete u ublažavanju negativnih učinaka po okoliš i osobe do kojih može doći u slučaju pogrešnog upravljanja otpadnim tvarima ovog proizvoda.

Pojedinosti o recikliranju proizvoda zatražite od lokalnih tijela uprave, komunalne službe ili u trgovini u kojoj ste kupili proizvod.

Pripazite da voda ne uđe u stroj za vrijeme bušenja stropa. Upotrijebite prikladnu posudu za sakupljanje vode.

Ostali znakovi/naljepnice koji su navedeni na mašini važe za specifične zahtjeve certifikata na određenim tržištima.



Objašnjenje razina upozorenja

Upozorenja se stepenuju u tri razine.

UPOZORENJE!



UPOZORENJE! Koristi se ako postoji rizik od ozbiljnih ili smrtonosnih povreda za operatora ili od oštećenja okoline, ako se ne prate uputstva iz priručnika.

OPREZ!



OPREZ! Koristi se ako postoji rizik od povreda za operatora ili od oštećenja okoline, ako se ne prate uputstva iz priručnika.

NAPOMENA!

NAPOMENA! Koristi se ako postoji rizik od oštećenja materijala ili mašine, ako se ne prate uputstva iz priručnika.

Sadržaj

OBJAŠNENJE ZNAKOVA

Znakovi na mašini	53
Objašnjenje razina upozorenja	53

SADRŽAJ

Sadržaj	54
---------------	----

PREZENTACIJA

Poštovani kupčel!	55
Dizajn i funkcije	55
Funkcije	55

ŠTA JE ŠTA?

Dijelovi bušilice	56
-------------------------	----

ZAŠTITNA OPREMA MAŠINE

Opšte	57
-------------	----

OPŠTE SIGURNOSNE INSTRUKCIJE

Opšte sigurnosne instrukcije	58
Sigurnosne mjere predostrožnosti za motor bušilice	59

SASTAVLJANJE I NAMJEŠTANJE

Montiranje	61
------------------	----

RAD

Zaštitna oprema	62
Osnovna tehnika či šćenja	62
Transport i čuvanje	63

PALJENJE I GAŠENJE

Prije početka	64
Paljenje	64
Gašenje	64

ODRŽAVANJE

Opšte	65
Dnevno nadgledanje	65
Čišćenje	65
Pipac za vodu	65
Kabeli	65
Mijenjanje ulja u mjenjačkoj kutiji	65
Zamjena karbonskih četkica	66

TEHNIČKI PODACI

Brzina bušenja i veličine svrdla	67
--	----

EZ IZJAVA O SUKLADNOSTI

EZ-potvrda o podudarnosti	68
---------------------------------	----

DIJAGRAM OŽIČENJA

230 V	69
110 V	69

Poštovani kupče!

Hvala vam što ste odabrali proizvod kompanije Husqvarna!

Nadamo se da ćete biti zadovoljni sa vašom mašinom i da će vas ona pratiti još mnogo godina koje su pred vama. Kupnjom jednog od naših proizvoda dobit ćete pristup profesionalnoj pomoći te popravcima i servisima. Ako prodavač koji vam je prodao stroj nije jedan od naših ovlaštenih trgovaca, zatražite adresu najbližeg ovlaštenog servisa.

Ovaj korisnički priručnik je dragocjen dokument. Osigurajte da se uvijek nalazi pri ruci na radnom mjestu. Postupanje prema uputstvima (korištenje, servis, održavanje, itd.) može uveliko produžiti radni vijek vaše mašine i čak povećati njenu prodajnu vrijednost. Ukoliko je prodate, kupcu obavezno dajte i ovo uputstvo za upotrebu.

Više od 300 godina inovacije

Husqvarna AB je švedska kompanija koja se temelji na tradiciji koja datira još od 1689, kad je švedski kralj Charles XI naredio konstruiranje tvornice za proizvodnju mušketa. U to vrijeme su se već bile stekle vještine inženjeringa u razvoju nekih od vodećih svjetskih proizvoda iz područja kao što su oružje za lov, bicikla, motocikla, kućanski aparati, mašine za šivanje i oprema za korištenje na otvorenom prostoru.

Husqvarna je globalni predvodnik u proizvodnji električnih proizvoda za primjenu u šumarstvu, održavanju parkova i travnjaka te vrtova, kao i opreme za sječu i dijamantnog alata za građevinsku industriju i industriju kamena.

Odgovornost vlasnika

Odgovornost je vlasnika/zaposlenika da osigura da je operator dovoljno upućen u sigurnu upotrebu mašine. Nadglednik i operator moraju pročitati i razumjeti korisnički priručnik. Moraju imati na umu:

- Sigurnosna uputstva mašine.
- Područje upotrebe i ograničenja mašine.
- Način upotrebe i održavanja mašine.

Upotrebu ove mašine bi moglo urediti državno zakonodavstvo. Prije nego što počnete koristiti mašinu saznajte koje zakonodavstvo je primjenljivo na mjestu gdje radite.

Pridržana prava proizvođača

Nakon štampanja ovog priručnika, Husqvarna može objaviti dodatne informacije za sigurno rukovanje proizvodom. Vlasnik je odgovoran za praćenje najsigurnijih načina rada.

Husqvarna AB stalno radi na tome da sve više razvije svoje proizvode i zato zadržava pravo što se tiče promjena kao što su n.pr. oblik i izgled bez da se to unaprijed objavi.

Za dodatne informacije i pomoć za kupce kontaktirajte nas putem naše web stranice: www.husqvarna.com

Dizajn i funkcije

Vrijednosti kao što su visoke performanse, pouzdanost, inovativna tehnologija, napredna tehnička rješenja i briga o okolišu ono su što odlikuje proizvode kompanije Husqvarna. Operater mora obavezno pročitati ovaj priručnik radi sigurnog rukovanja uređajem. U slučaju da zatrebate dodatne informacije, obratite se prodavaču ili kompaniji Husqvarna.

Neke jedinstvene osobine naših proizvoda su opisane u nastavku.

Funkcije

Vrijednosti kao što su visoke performanse, pouzdanost, inovativna tehnologija, napredna tehnička rješenja i briga o okolišu ono su što odlikuje proizvode kompanije Husqvarna.

Neke jedinstvene osobine naših proizvoda su opisane u nastavku.

Softstart™

Softstart™ je elektronički limitator struje koji osigurava lakši start.

Smart Start®

Kada je aktivirana funkcija Smart Start, mašina radi pri manjoj brzini. To omogućava lakši početak bušenja materijala.

Elgard™

Elgard je elektronska sprava za zaštitu od preopterećenja koja štiti motor. Zaštita čuva mašinu i produžava joj vijek trajanja. Uz pomoć Elgarda™, mašina pokazuje kada se približava maksimalnom opterećenju.

Level guiding system

Sistem za izravnavanje na mašini funkcionira kao elektronički nivo i pomaže korisniku da buši u željenom položaju. Očitava LED indikator na vrhu mašine i podešava je u skladu s tim, što korisniku olakšava bušenje i omogućava precizniji rad.

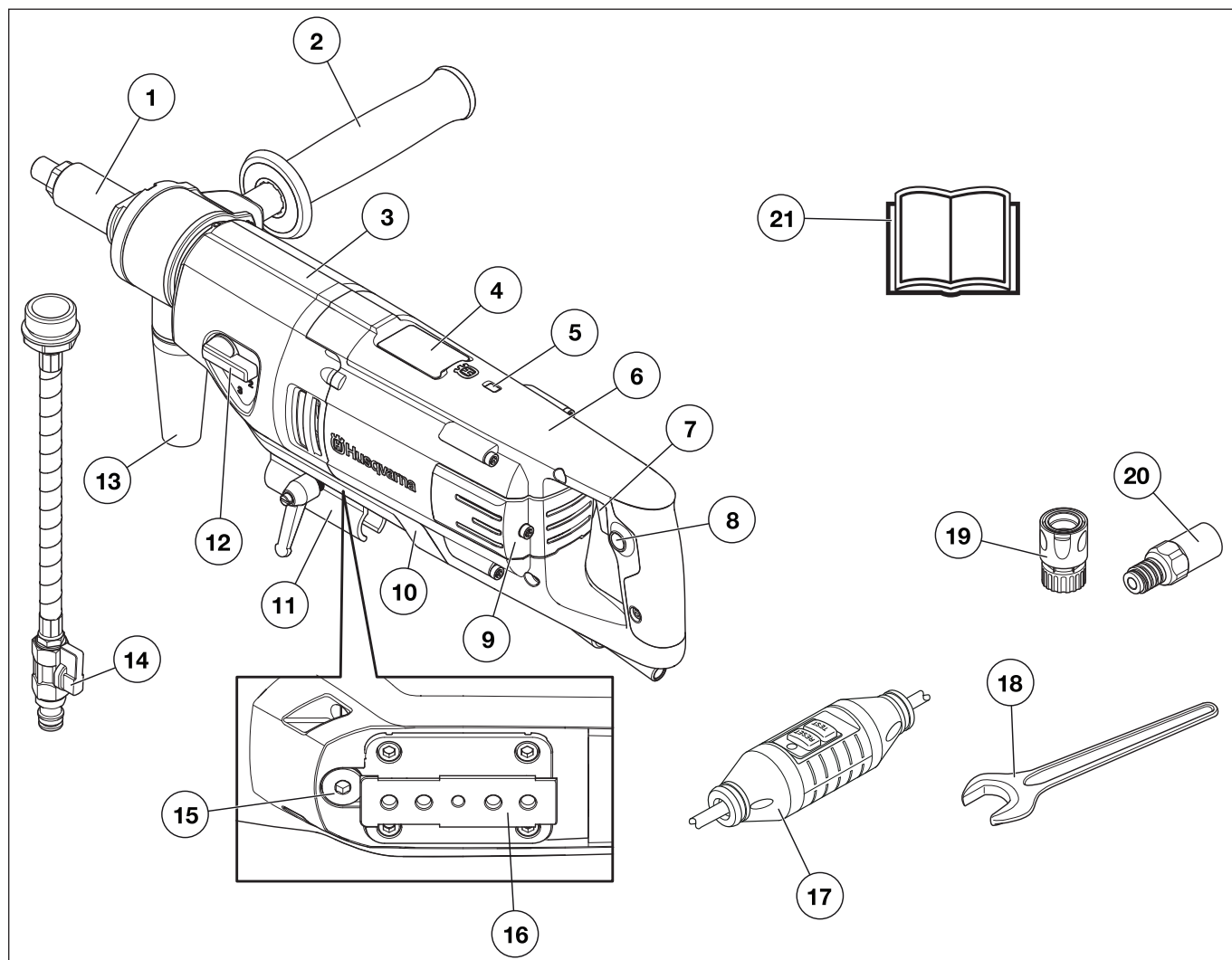
Okretna ručka

Ručka se može potpuno okrenuti oko ležajnog oslonca vratila i može se zaključati u bilo kojem položaju.

Okretni nastavak za vodu/prašinu

Nastavak se može slobodno okretati oko ležajnog oslonca vratila i može se zaključati u bilo kojem položaju. Nastavak je spojen na izvor vode prilikom mokrog bušenja i na vakuumski čistač pri suhom bušenju.

ŠTA JE ŠTA?



Dijelovi bušilice

- | | |
|---|--|
| 1 Osovina | 12 Ručica mjenjača |
| 2 Okretna ručka | 13 Priključak za usisnik |
| 3 Kutija mjenjača | 14 Priključak za vodu |
| 4 Elektronički indikator nivoa | 15 Čep za ulje |
| 5 Indikator napajanja | 16 Pričvršćivanje postolja |
| 6 Motor | 17 Prekidač za upravljanje prekidima strujnoga kruga |
| 7 Prekidač napajanja s funkcijom Smart Start® | 18 Ključevi |
| 8 Dugme za zaključavanje, prekidač napajanja | 19 Priključak vode |
| 9 Poklopac inspeksijskog otvora | 20 Adapter (samo SAD) |
| 10 Zaštitni poklopac | 21 Uputstvo o upotrebi |
| 11 Nosač za "Pomoć za pokretanje" | |

ZAŠTITNA OPREMA MAŠINE

Opšte

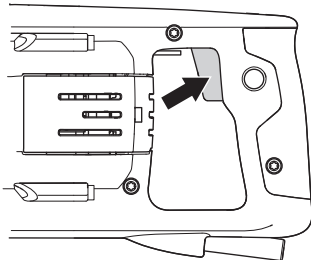


UPOZORENJE! Nikad ne upotrebljavaj mašinu sa neispravnim sigurnosnim detaljima. Ako tvoja mašina ne zadovoljava neku od kontrola treba kontaktirati servis za popravke.

U ovom poglavlju pojašnjava se koji su sigurnosni detalji mašine i koju funkciju oni imaju kao i kakvu kontrolu i održavanje treba obavljati da bi bili sigurni da je sve u funkciji.

Prekidač

Bušilicu pokrećite i zaustavljajte pritiskom na glavni prekidač.



Provjera glavnog prekidača

- Pokrenite mašinu, otpustite prekidač napajanja i provjerite da li su se motor i svrdlo zaustavili.
- Neispravan glavni prekidač treba zamijeniti osoblje ovlaštenog servisa.

Prekidač za upravljanje prekidima strujnog kruga

Prekidači za upravljanje prekidima strujnog kruga služe za zaštitu u slučaju kvara na električnom sistemu.

LED indikator označava da je prekidač za upravljanje prekidima strujnog kruga uključen te da možete uključiti bušilicu. Ako LED indikator ne svijetli, pritisnite tipku RESET (zelena).



Provjerite prekidač za upravljanje prekidima strujnog kruga.

- Priključite bušilicu na strujnu utičnicu. Kad pritisnete tipku RESET (zelena), LED indikator svijetli.



- Pokrenite bušilicu pritiskom na glavni prekidač.
- Pritisnite tipku TEST (plava).



- Prekidač za upravljanje prekidima strujnog kruga iskače, a bušilica se automatski isključuje. Ako se to ne dogodi, kontaktirajte zastupnika.
- Resetirajte bušilicu pritiskom na tipku RESET (zelena).

OPŠTE SIGURNOSNE INSTRUKCIJE

Opšte sigurnosne instrukcije



UPOZORENJE! Pročitajte sva sigurnosna upozorenja i uputstva. Nepridržavanje upozorenja i uputstava može prouzrokovati strujni udar, požar i teške povrede.

VAŽNO! Sačuvajte sva upozorenja i upute za buduću referencu. Termin „električna alatka“ u upozorenjima se odnosi na električnu alatku (sa električnim kablom) koja koristi struju iz gradske mreže ili električnu alatku (bez električnog kabla) koju pogoni struja iz baterije.

Sigurnost na radnom mjestu

- **Radno mjesto treba biti čisto i dobro osvijetljeno.** Zakrčeni i tamni prostori čest su uzrok nesreća.
- **Nemojte koristiti električne alate u eksplozivnim okruženjima, na primjer, u blizini zapaljivih tekućina, plinova i prašine.** Električni alati stvaraju iskre koje mogu zapaliti prašinu i isparenja.
- **Pazite da vam djeca i osobe sa strane ne budu blizu dok koristite električnu alatku.** Ometanja mogu izazvati gubitak kontrole.

Električna sigurnost

- **Utikači električne alatke moraju odgovarati utičnici. Nikad ne modificirajte utikač. Ne koristite nikakve utikače adaptera sa uzemljenim električnim alatkama.** Nemodificirani utikači i odgovarajuće utičnice će smanjiti rizik od strujnog udara.
- **Izbjegavajte tjelesni dodir sa uzemljenim površinama, kao što su cijevi, radijatori, električni šporeti i frižideri.** Postoji povećan rizik od strujnog udara ako vam je tijelo uzemljeno.
- **Nemojte izlagati alate kiši ili vlazi.** Ako voda uđe u alat, povećava se rizik od strujnog udara.
- **Pravilno rukujte kablom. Nikada ne koristite kabel za nošenje, vučenje ili isključivanje električne alatke iz utičnice. Držite kabel dalje od izvora toplote, ulja, oštih ivica ili pokretnih dijelova.** Oštećeni ili zapetljani kablovi povećavaju rizik od strujnog udara.
- Kada radite sa električnom alatkom vani, koristite produžni kabel koji je pogodan za upotrebu na otvorenom. Korištenje kabla koji odgovara vanjskoj upotrebi smanjuje rizik od strujnog udara.
- **Ako se rad s alatom u vlažnom okruženju ne može izbjeći, koristite izvor napajanja zaštićen uzemljenim blokatorom napajanja u slučaju kvara (GFCI).** Korištenjem GFCI-ja smanjuje se rizik od strunog udara.

Sigurnost osoba

- **Budite oprezni, pazite šta radite i koristite zdrav razum kada rukujete električnom alatkom. Ne koristite električnu alatku kada ste umorni ili pod uticajem droga, alkohola ili lijekova.** Trenutak nepažnje dok rukujete električnim alatkama može dovesti do ozbiljne tjelesne povrede.

- **Koristite ličnu zaštitnu opremu. Uvijek nosite zaštitu za oči.** Zaštitna oprema kao što je maska protiv prašine, zaštitne cipele sa neklizajućim donom, zaštitna kaciga, ili oprema za zaštitu sluha koja se koristi za odgovarajuće uslove, smanjit će tjelesne ozljede.
- **Spriječite nenamjerno pokretanje mašine. Provjerite da li je prekidač u poziciji ISKLJUČEN prije nego što priključite mašinu na izvor napajanja i/ili na bateriju, odnosno uzmete ili nosite alatku.** Nošenje električne alatke sa prstom na prekidaču, ili električnih alatki koje su priključene na struju i čiji je prekidač uključen, povećava rizik od nezgoda.
- **Prije uključivanja električnog alata izvadite klin za podešavanje ili uklonite ključ.** Ako ključ ili klin ostanu na pokretnom dijelu električnog alata, može doći do tjelesnih povreda.
- **Nemojte se predaleko naginjati. Uvijek održavajte stabilnost i ravnotežu.** To omogućava bolju kontrolu električne alatke u neočekivanim situacijama.
- **Nosite odgovarajuću odjeću. Nemojte nositi široku odjeću ili nakit. Pazite da vam kosa, odjeća i rukavice ne budu blizu pokretnih dijelova mašine.** Široka odjeća, nakit ili duga kosa mogu zapeti u pokretnim dijelovima mašine.
- **Ako su aparati opremljeni opremom za uklanjanje i prikupljanje prašine, provjerite da li je ona priključena i da li se pravilno koristi.** Korištenje opreme za prikupljanje prašine može smanjiti opasnosti koje se odnose na prašinu.

Korištenje i briga o električnoj alatki

- **Nemojte na silu koristiti električnu alatku. Koristite odgovarajuću električnu alatku za vašu namjenu.** Odgovarajuća električna alatka će bolje i sigurnije funkcionisati na brzini za koju je namijenjena.
- **Ne koristite električni alat ako se prekidač ne može uključiti i isključiti.** Električni alat kojim ne možete upravljati putem prekidača je opasan i potrebno ga je popraviti.
- **Isključite utikač iz izvora napajanja i/ili bateriju iz električne alatke prije podešavanja, zamjene pribora ili skladištenja električnih alatki.** Takve preventivne sigurnosne mjere smanjuju rizik od slučajnog pokretanja električne alatke.
- **Skladištite nekorištene električne alatke van dohvata djece i nemojte dozvoliti osobama koje nisu upoznate sa električnom alatkom ili ovim upustvima da rukuju električnom alatkom.** Električne alatke su opasne u rukama neobučениh korisnika.
- **Održavajte električne alatke. Provjerite postoje li neispravno podešeni ili povezani pokretni dijelovi, napuknuti dijelovi ili bilo koje drugo stanje koje može uticati na funkcionisanje električne alatke. Ako je oštećena, odnesite električnu alatku na popravku prije upotrebe.** Mnoge nesreće su uzrokovane lošim održavanjem električnih alatki.
- **Držite alatke za rezanje oštre i čiste.** Ispravno održavane alatke za rezanje sa oštirim ivicama imaju manju vjerovatnoću da se zaglave i lakše ih je kontrolisati.
- **Koristite električnu alatku, pribor i dijelove alata itd. u skladu sa ovim uputama, uzimajući u obzir radne uslove i rad koji se obavlja.** Korištenje električne alatke za radove za koje nije namijenjena bi moglo dovesti do opasnih situacija.

OPŠTE SIGURNOSNE INSTRUKCIJE

Servis

- **Servisirajte svoju električnu alatku kod ovlaštenog majstora koji koristi samo identične rezervne dijelove.**
To će osigurati održavanje sigurnosti električne alatke.

Uvijek postupajte razumno

Nije moguće predvidjeti svaku moguću situaciju s kojom se možete suočiti. Uvijek budite pažljivi i razumni. Ako se nađete u situaciji da se osjećate nesigurnim, prestanite s radom i potražite savjet stručnjaka. Kontaktirajte svog prodavača, servisnog agenta ili iskusnog korisnika. Nemojte preduzimati nikakve radnje za koje niste sigurni!

Sigurnosne mjere predostrožnosti za motor bušilice

Ovaj odjeljak opisuje osnovna sigurnosna uputstva za upotrebu mašine. Ova informacija ne može zamijeniti profesionalne vještine i iskustvo.

- Pročitaj pažljivo uputstvo o upotrebi i shvati sadžaj prije nego upotrijebiš mašinu.
- Imajte na umu da je operator odgovoran za nesretne slučajeve ili opasnosti za druge ljude i njihovu imovinu.
- Svi operatori moraju biti educirani o radu s mašinom. Vlasnik je odgovoran za edukaciju operatora.
- Mašinu je potrebno održavati čistom. Oznake i naljepnice moraju biti čitke.



UPOZORENJE! Nemarna i pogrešna upotreba mašine može uzrokovati ozbiljne povrede ili smrt rukovaoca ili drugih osoba.

Nikada nemojte dopustiti upotrebu ili servisiranje mašine djeci ili drugim osobama koje nisu obučene za upotrebu mašine. Nikada ne dozvolite drugim osobama da koriste stroj prije nego ste sigurni da su razumjeli sadržaj uputstava za upotrebu.

Nikada nemojte koristiti mašinu ako ste umorni, ako ste pili alkohol ili ako uzimate lijekove koji djeluju na vid, sposobnost rasuđivanja ili koordinaciju.



UPOZORENJE! Neodobrene izmjene i / ili dodatna oprema mogu prouzrokovati teške povrede i smrt korisnika i drugih osoba.

Nikad nemojte modificirati mašinu tako da ona više ne odgovara originalnom dizajnu i ne koristite je ako izgleda da ju je neko drugi modificirao.

Nikada nemojte koristiti neispravnu mašinu. Izvršavajte sigurnosne provjere, postupak održavanja i servisne upute opisane u ovom priručniku. Određene poslove održavanja i servisiranja moraju obavljati obučeni i kvalificirani stručnjaci. Pogledajte upute u odjeljku Održavanje.

Uvijek upotrebljavati originalne dijelove.

Radna sigurnost

- Izbjegavaj upotrebu ako prijete nevjerni naprimjer gusta magla, jaka kiša, jak vjetar, jaka zima itd. Raditi po lošem vremenu je zamorno i mogu nastati opasne okolnosti, na primjer klizave podloge.
- Bušilicu možete početi koristiti tek kada je radno mjesto čisto i kada zauzmete čvrsto uporište. Provjerite da li ćete u slučaju neočekivanog pokreta naići na kakvu prepreku. Pripazite da se tokom bušenja materijal ne oslobodi i ne padne jer bi to moglo prouzrokovati povrede pri upotrebi stroja.
- Ako bušite kroz materijal, uvijek provjerite donju stranu materijala kroz koju će izići svrdlo. Dobro osigurajte područje da biste spriječili eventualne povrede i oštećenje materijala.

Električna sigurnost



UPOZORENJE! Električni alati uvijek predstavljaju opasnost od strujnog udara. Izbjegavajte nepovoljne vremenske prilike i tjelesni kontakt s gromobranima i metalnim predmetima. Da biste izbjegli oštećenja, uvijek se pridržavajte uputstava iz korisničkog priručnika.



UPOZORENJE! Nemojte prati stroj vodom jer voda može ući u električni sistem ili motor te tako prouzrokovati oštećenja stroja ili kratki spoj.

- Ni u kojem slučaju nemojte koristiti stroj ako s njim nije isporučen prekidač za upravljanje prekidima strujnoga kruga.
- Stroj priključite u uzemljenu utičnicu.
- Mrežni napon treba odgovarati naponu naznačenom na natpisnoj pločici stroja.
- Provjerite da li su kabel i produžni kabel neoštećeni i u dobrom stanju. Nemojte koristiti bušilicu ako su joj oštećeni kabel ili utikač već je odnesite u ovlaštenu servis na popravak.
- Da biste izbjegli pregrijavanje, nemojte koristiti namotani produžni kabel.
- Ne izlažite električne alate kiši. U slučaju ulaska vode u električni alat povećava se opasnost od strujnog udara.
- Električne alate ne smijete izlagati prevelikoj vlazi, osim vlage koja nastaje u sistemu hlađenja. Sistem hlađenja hladi svrdlo čistom vodom. Pripazite da čestice od bušenja ne uđu u bušilicu.
- Kada počnete raditi sa strojem kabel namjestite iza vas da se ne bi oštetio.
- U slučaju duljih pauza, uvijek isključite stroj.

Bušenje na otvorenom

- Uvijek koristite produžni kabel namijenjen upotrebi na otvorenom.

OPŠTE SIGURNOSNE INSTRUKCIJE

Sigurnost osoba

- Nikada ne dozvolite drugim osobama da koriste stroj prije nego ste sigurni da su razumjeli sadržaj uputstava za upotrebu.
- Dok je motor uključen, držite svrdlo na sigurnoj razdaljini. Rotirajuće svrdlo može prouzročiti teške ozljede.
- Provjerite da radnim područjem ne prolaze cijevi ili strujni kabeli.
- Ne ostavljajte uključeni stroj bez nadzora.
- U slučaju duljih pauza, uvijek isključite stroj.
- Ni u kojem slučaju nemojte raditi sami. Druga osoba uvijek treba biti u blizini. Osim što će vam pomoći pri sastavljanju stroja, također vam može pomoći u slučaju nesreće.
- Koristite pomoćne drške koje se isporučuju sa alatom. Gubitak kontrole može da uzrokuje tjelesne ozljede.

Upotreba i briga

- Ova je mašina idealna za bušenje rupa u betonu, ciglama i različitim kamenim materijalima. Može se držati u ruci ili postaviti na postolje.
- Stroj je namijenjen industrijskoj primjeni, a smiju ga koristiti samo iskusne osobe.
- Pregled i održavanje provodite kada je motor isključen, a utikač izvučen iz utičnice.
- Stroj ima vrlo velik obrtni moment. To zahtijeva veliku koncentraciju tijekom rada jer u slučaju iznenadnog zaglavlivanja svrdla može doći do tjelesnih povreda.
- Dok je motor uključen, držite svrdlo na sigurnoj razdaljini.
- Nemojte preopteretiti stroj. Preopterećenje može prouzrokovati oštećenje stroja.
- Svi dijelovi trebaju biti u dobrom radnom stanju, a svi pričvrtni elementi pravilno zategnuti.
- Uvijek isključite mašinu prije pomicanja.
- Alat primite za izolirane prihvatne površine tokom provođenja radova kod kojih rezni pribor može doći u kontakt sa sakrivenim ožičenjem ili kablom. Rezni pribor u kontaktu sa žicom pod napajanjem može izložene metalne dijelove takođe staviti pod napajanje i time uzrokovati strujni udar operatera.

Suho bušenje



OPREZ! Tokom bušenja nastaje prašina, koja može prouzročiti ozljede ako se udiše. Koristite odobrenu masku za disanje. Priključite mašinu na vakuumski čistač radi učinkovitog čišćenja prašine prilikom suhog bušenja.

Bušenje stropa

NAPOMENA! Ne smije se prekriti otvor za zrak.

Upotrijebite posudu za prikupljanje vode da biste spriječili ulazak vode u bušilicu.

Elgard™

NAPOMENA! Nemojte stalno preopterećivati mašinu. To može oštetiti mašinu.

U slučaju preopterećenja motora, zaštita od preopterećenja šalje impulse motoru. Smanjuje opterećenje i motor se vraća na uobičajen broj okretaja.

Zaštita od preopterećenja isključuje napajanje u slučaju velikog opterećenja bušilice ili blokiranja svrdla. Ponovo isključite i uključite stroj.

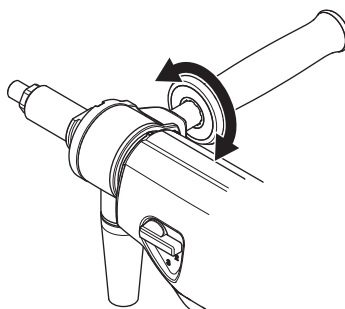
Ako se svrdlo zaglavi, mehanička klizna spojka zaštitit će mjenjačku kutiju prije nego što zaštita od preopterećenja isključi napajanje.

Ručno bušenje



UPOZORENJE! Nemojte ručno bušiti u prvoj brzini jer mašina ima snažan okretni moment koji može prouzročiti ozljede ako se svrdlo zaglavi.

- Kada ručno bušite, uvijek upotrebljavajte svrdlo s maks. promjerom od 80 mm. Što je veće svrdlo, veća je reakcija u slučaju zaglavljenja.
- Prije bušenja zaključajte prednju okretnu ručku čvrsto na mjesto.



- Nikada nemojte ručno bušiti stojeći na ljestvama. Držanje bušilice u ruci u takvim situacijama donosi brojne opasnosti i opasnost od pada je vrlo visoka ako se svrdlo zaglavi.



Stupno bušenje

- Uvijek upotrebljavajte postolje za bušilicu ako bušite s ljestava ili skele.
- Provjerite da li je postolje čvrsto pričvršćeno.
- Provjerite da li je bušilica čvrsto pričvršćena na postolju.

SASTAVLJANJE I NAMJEŠTANJE

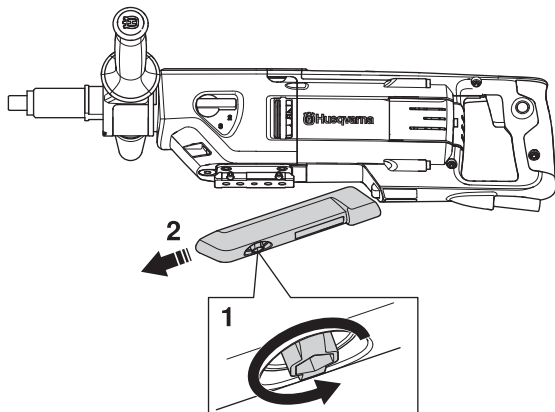
Montiranje



UPOZORENJE! Mašina je isključena kad je napojni kabl isključen iz utičnice.

Postavljanje na postolje

- Olabavite vijak. Uklonite zaštitni poklopac.



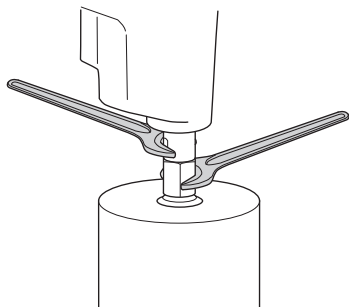
- Pogledajte uputstva u korisnikom priručniku za odgovarajući položaj.

Namještanje/zamjena svrdla



OPREZ! Svrdo i okolno područje su veoma vrući nakon upotrebe. Pustite da se mašina ohladi prije nego što uklonite svrdlo. Upotrebljavajte zaštitne rukavice.

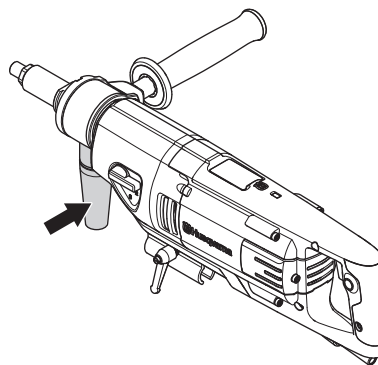
- Nanesite vodo-otporno mazivo na navoj svrdla.
- Viljuškastim ključem spojite novo svrdlo.



- Prije pokretanja stroja pažljivo provjerite da li je novo svrdlo čvrsto spojeno.

Priključivanje vakuumsog čistača

- Priključite mašinu na vakuumski čistač radi učinkovitog čišćenja prašine prilikom suhog bušenja.



Zaštitna oprema

Opšte

Nikad ne upotrebljavaj mašinu bez mogućnosti da nekog možeš pozvati u pomoć u slučaju nesreće.

Lična zaštitna oprema

Pri upotrebi mašine će se samo odgovarajuća lična zaštitna oprema koristiti. Lična zaštitna oprema ne eliminiše rizik na povredu ali smanjuje posljedice ako se povreda dogodi. Zatraži pomoć prodavača motornih pila da ti pomogne izabrati pravu opremu.



UPOZORENJE! Prilikom rada s proizvodima za rezanje, mljevenje, bušenje, brušenje i oblikovanje materijala može doći do stvaranja prašine i para koje mogu sadržavati opasne kemikalije. Provjerite sastav materijala koji želite obrađivati i upotrijebite prikladnu zaštitnu masku.



UPOZORENJE! Dugotrajno izlaganje buci može dovesti do trajnih povreda sluha. Zbog toga upotrebljavaj uvijek odobrenu zaštitu sluha. Uvijek budite pozorni u zapažanju signala upozorenja ili dovike kada se upotrebljava zaštita sluha. Uvijek skinite zaštitu sluha netom zaustavljanja motora.



UPOZORENJE! Uvijek postoji opasnost od prignječenja dijelova tijela pri radu s proizvodima koji sadrže pomične dijelove. Nosite zaštitne rukavice da izbjegnute povrede.

Upotrebljavaj uvijek:

- Zaštitni šljem
- Zaštitne slušalice
- Zaštitne naočale ili vizir
- Zaštitna maska
- Robusne rukavice za čvrsti hvat
- Robusna i udobna odjeća koja prianja uz tijelo i omogućuje slobodu pokreta.
- Čizme sa čeličnim kapicama i neklizajućim potplatima.

Pripazite da odjeća, duga kosa i nakit ne zapnu u pokretnim dijelovima stroja.

Ostala zaštitna oprema



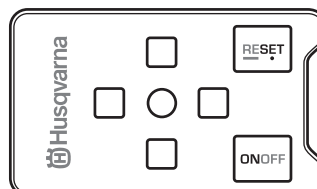
UPOZORENJE! Može doći do iskrenja i izazivanja požara prilikom rada s mašinom. Uvijek imajte pri ruci opremu za gašenje požara.

- Protupožarna oprema
- Prva pomoć treba uvijek biti u pripravnosti.

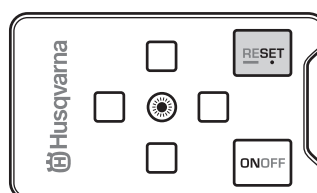
Osnovna tehnika či šćenja

Level guiding system

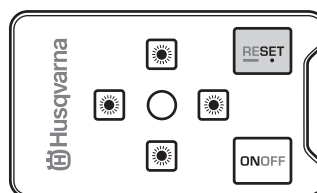
Sistem za izravnavanje na mašini funkcionira kao elektronički nivo i pomaže korisniku da buši u željenom položaju. Očitava LED indikator na vrhu mašine i podešava je u skladu s tim, što korisniku olakšava bušenje i omogućava precizniji rad.



Centralna zelena LED lampica svijetli ako se mašina nalazi u odgovarajućem položaju.

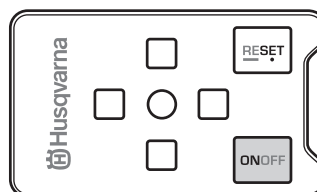


Okolne crvene LED lampice označavaju smjer u kojem mašina mora biti usmjerena kako bi se postigao odgovarajući položaj.



Aktiviranje sistema

- Pritisnite dugme ON/OFF da biste aktivirali sistem.

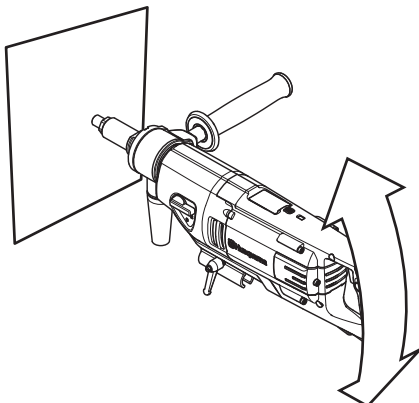


- Ova funkcije prepoznaje položaj mašine i mijenja ga po potrebi.

Horizontalni položaj

Centralna zelena LED lampica svijetli kada se mašina horizontalno poravna.

Sistem prepoznaje odstupanje mašine od horizontalne ravnine.

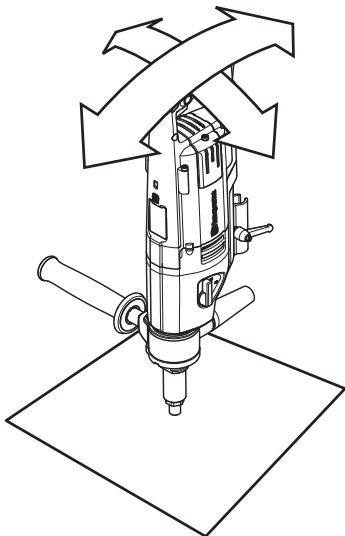


Ako je stražnji dio mašine nagnut prema dolje, centralna zelena LED lampica se gasi i pale se prednje crvene LED lampice. Ako je stražnji kraj mašine podignut, pali se stražnja crvena LED lampica.

Vertikalni položaj

Centralna zelena LED lampica svijetli kada se mašina vertikalno poravna.

Sistem prepoznaje odstupanja na dvjema ravninama.



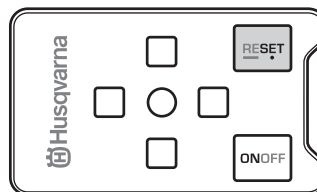
Ako je stražnji dio mašine nagnut prema dolje, centralna zelena LED lampica se gasi i pale se prednje crvene LED lampice. Ako je stražnji kraj mašine podignut, pali se stražnja crvena LED lampica.

Ako je stražnji kraj mašine nagnut nadesno, centralna zelena LED lampica se gasi i pali se lijeva crvena LED lampica. Ako je stražnji kraj mašine nagnut nalijevo, pali se crvena LED lampica s desne strane.

Namještanje prilagođenog kuta

Sistem za izravnavanje na mašini može se konfigurirati da postavlja prilagođeni kut bušenja.

- Držite mašinu u odgovarajućem kutu i pritisnite dugme za resetiranje.



- Podesite postavku kuta na nulu tako što ćete pritisnuti dugme za resetiranje i držati 3 sekunde.

Postavka će se podesiti na nulu i ako se mašina isključi iz glavnog napajanja na duže vrijeme.

Deaktiviranje sistema

Sistem se može privremeno deaktivirati ako pritisnete dugme ON/OFF. Deaktivacija je postavljena na nulu ako se dugme ON/OFF ponovo pritisne ili ako je napajanje prekinuto.

Sistem se može privremeno deaktivirati ako pritisnete dugme ON/OFF na otprilike 3 sekunde. Pritisnite dugme ON/OFF da biste ponovo aktivirali sistem.

Transport i čuvanje

- Nemojte skladištiti ni prenositi bušilicu dok je u nju umetnuto svrdlo, da biste zaštitili bušilicu i svrdla od oštećenja.
- Osigurajte opremu tijekom transportiranja kako bi izbjegli oštećenja i nesretne slučajeve prilikom transporta.
- Opremu pohranjujte u prostorima koji se mogu zaključati da bi bila izvan dosega djece i neovlaštenih osoba.
- Mašinu i dodatnu opremu čuvajte na suhom mjestu zaštićenom od mraza.

PALJENJE I GAŠENJE

Prije početka



UPOZORENJE! Pročitaj pažljivo uputstvo o upotrebi i shvati sadžaj prije nego upotrijebiš mašinu.

Upotrebljavaj ličnu zaštitnu opremu. Vidi uputstva pod rubrikom Lična zaštitna oprema.

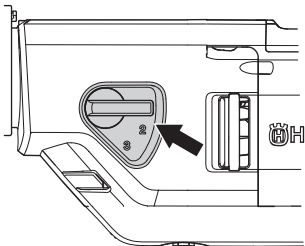
Pobrini se da se nikakve druge neovlaštene osobe ne nalaze u zoni rada jer u suprotnom postoji rizik za ozbiljne tjelesne povrede.

- Provjerite da li je mašina ispravno postavljena i da ne pokazuje znakove oštećenja. Pogledajte uputstva u odjeljku "Sastavljanje i namještanje".
- Provedite svakodnevno održavanje. Vidi instrukcije u odjeljku "Održavanje".

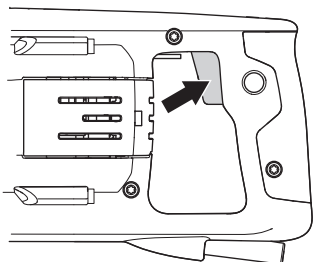
Paljenje

NAPOMENA! Mjenjač možete zamijeniti samo kad je stroj isključen. U protivnom, postoji opasnost od oštećenja mjenjačke kutije.

- Postavite radnu brzinu okretanjem osovine bušilice te istodobno pomaknite ručicu mjenjača na željenu poziciju.



- Uključite hlađenje vode (mokro bušenje) ili vakuumski čistač (suho bušenje).
- Pritisnite do pola prekidač napajanja da biste aktivirali funkciju Smart Start ili ga pritisnite potpuno da biste postigli punu brzinu bušenja.



Gašenje



OPREZ! Svrdlo će se nastaviti okretati još neko vrijeme nakon što se motor isključi. Provjerite da li se svrdlo može slobodno okretati dok se potpuno ne zaustavi. Nehat može rezultirati ozbiljnim povredama.

- Pokrenite stroj bez opterećenja jednu do dvije minute da biste rashladili motor.
- Zaustavite motor otpuštanjem prekidača napajanja.

Opšte



UPOZORENJE! Korisnik smije vršiti servisiranje i održavanje samo kako je navedeno u ovom uputstvu za upotrebu. Obimnije radove smije izvršavati samo ovlaštenu servis.

Isključite mašinu i električni utikač.

Upotrebjavaj ličnu zaštitnu opremu. Vidi uputstva pod rubrikom Lična zaštitna oprema.

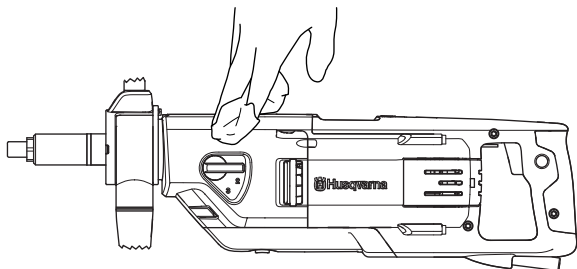
Vijek trajanja mašine se može skratiti a rizik nastupanja nesreća povećati ako se održavanje mašine ne vrši na pravi način i ako se servisiranje ili opravljavanje ne vrše profesionalno. Ako su vam potrebne dodatne informacije, kontaktirajte najbliži servis.

Dnevno nadgledanje

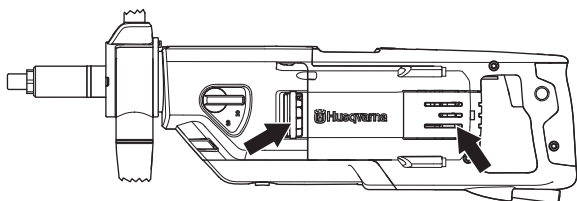
- Provjerite da nije oštećena sigurnosna oprema stroja. Pogledajte uputstva u odjeljku "Sigurnosna oprema mašine".
- Provjerite da li su kabel i produžni kabel neoštećeni i u dobrom stanju.
- Očisti mašinu izvana.

Čišćenje

- Da bi bušenje bilo sigurno, bušilica i svrdlo uvijek trebaju biti čisti.



- Ručka mora biti suha, bez tragova maziva i ulja.
- Kako bi mašina uvijek bila dovoljno ohlađena otvori za rashladni zrak moraju biti propuhani i čisti. Redovno propuhajte mašinu kompresovanim zrakom.



- Motor povremeno očistite komprimiranim zrakom. Skinite i očistite poklopac inspeksijskog otvora.

Pipac za vodu

Provjerite funkcije pipca za vodu. Nemojte upotrebljavati crijeva koja su iskrivljena, istrošena ili oštećena.

Kabeli



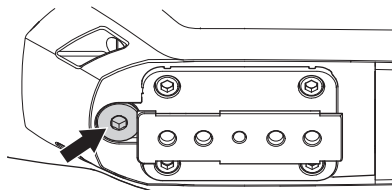
UPOZORENJE! Nikada nemojte koristiti oštećene kabele. Oni mogu prouzrokovati teške, pa čak i smrtonosne povrede.

Provjerite da li su kabel i produžni kabel neoštećeni i u dobrom stanju. Nemojte koristiti bušilicu ako su joj oštećeni kabel ili utikač već je odnesite u ovlaštenu servis na popravak.

Mijenjanje ulja u mjenjačkoj kutiji

Ulje u mjenjačkoj kutiji trebate zamijeniti svakih 400 radnih sati.

- Odvrnite čep za ulje.



- Ispraznite ulje u spremnik. S uljem postupajte pažljivo u skladu sa zaštitom okoliša. Pridržavajte se lokalnih propisa o reciklaži. Prema potrebi zamolite zastupnika da očisti mjenjačku kutiju.
- Ulijte novo ulje u kutiju mjenjača, otprilike 0,24 litara. Pogledajte u Tehničkim podacima koju vrstu ulja trebate koristiti.
- Čep za ulje je opremljen magnetom koji zadržava čestice metala. Očistite i ponovo zavrnite čep za ulje.

Zamjena karbonskih četkica

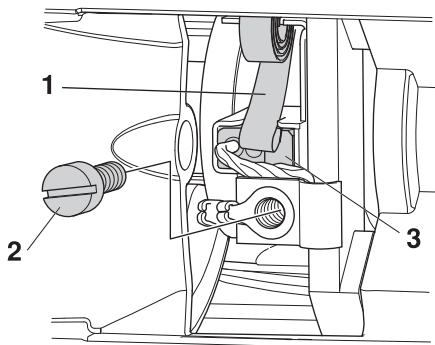


UPOZORENJE! Isključite mašinu i električni utikač.

Karbonske četkice trebate redovito skidati i provjeravati. Ako bušilicu koristite svakodnevno, četkice provjerite svaki tjedan. Ako je koristite tek povremeno, provjeravajte ih rjeđe. Kontaktna površina treba biti jednolična i neoštećena.

Uvijek zamijenite obje karbonske četkice u paru, jednu po jednu.

- Uklonite inspeksijski poklopac.
- Podignite oprugu držača četkice na jednu stranu (1).



- Otpustite vijak (2).
- Izvucite priključak karbonske četkice.
- Izvucite ugljičnu četkicu iz držača (3).
- Držač četkice očistite komprimiranim zrakom ili četkicom. Zamijenite dotrajale četkice.
- Postavite nove karbonske četkice te istovremeno provjerite da li lahko ulaze u držače četkica.
- Vratite oprugu držača četkice na mjesto.
- Umetnite priključak karbonske četkice ispod vijka.
- Ponovite isti postupak s drugom karbonskom četkicom.
- Ponovo zavrnite inspeksijski poklopac.
- Pokrenite bušilicu u praznom hodu 10 minuta da biste razradili nove karbonske četkice.

TEHNIČKI PODACI

DM 220

Elektromotor	Jednofazni
Nazivni napon u V	220-240/100-120
Nazivna snaga u W	1850
Nazivna struja, A	
220-240	8 A
100-120 V	13 A
Te	7
Volumen ulja kutije mjenjača, dl	0,25
Ulje za kutiju mjenjača, vrsta	AP GL-5 SAE 75W-90 ili slično

Promjer svrdla, mm

Maks. promjer svrdla, s postoljem	150 mm (5,9")
Maks. promjer svrdla, za ručno bušenje	80 mm (3.14")

Navoj osovine	G 1/2"	G 1 1/4"
Priključak za vodu	G 1/4"	
Maks. tlak vode u barima	8	

Stvaranje buke (vidi napomenu 1)

Jačina zvuka, izmjerena u dB(A)	107
Jačina zvuka, garantovana dB(A)	108

Jačine zvuka (vidi napomenu 2)

Razina buke na uhu strojara, dB(A)	93
------------------------------------	----

Jačina vibracije, a_{HV} (vidi napomenu 3)

Prednji rukohvat, m/s^2	2,8
Stražnji rukohvat, m/s^2	2,6

Bilješka 1: Emisija buke u okolišu izmjerena kao snaga zvuka (L_{WA}) sukladno EN 60745-2-1.

Bilješka 2: Razina buke u skladu sa standardom EN 60745-2-1. Prijavljeni podaci za razinu buke prikazuju tipičnu statističku disperziju (standardna devijacija) od 1,0 dB(A).

Bilješka 3: Razina vibracije u skladu s EN 60745-2-1. Prijavljeni podaci za razinu vibracije prikazuju tipičnu statističku disperziju (standardna devijacija) od 1 m/s^2 .

Brzina bušenja i veličine svrdla

Kučiste mjenjača	Brzina vrtnje svrdla pod opterećenjem, 1/min	Brzina vrtnje svrdla bez opterećenja, 1/min	Ručno bušenje		Stupno bušenje	
			Preporučena veličina svrdla u mm	Preporučena veličina svrdla u inčima	Preporučena veličina svrdla u mm	Preporučena veličina svrdla u inčima
1	580	730	Ne preporučuje se	Ne preporučuje se	100-150	4-6
2	1400	1700	40-80	2-4	40-80	2-4
3	2900	3600	0-40	0-2	0-40	0-2

EZ IZJAVA O SUKLADNOSTI

EZ-potvrda o podudarnosti

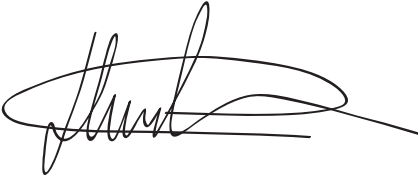
Husqvarna AB, SE-561 82 Huskvarna, Švedska, tel: +46-36-1 46500, izjavljuje pod izričitom odgovornošću da proizvodi **Husqvarna DM 220**, serijskih brojeva iz 2010. i noviji (godina i serijski broj jasno su naznačeni na nazivnoj pločici) ispunjavaju zahtjeve DIREKTIVE VIJEĆA:

- od 17. maja 2006. „u vezi sa mašinom“ **2006/42/EZ**.
- od 15 Decembar 2004 "u vezi elektromagnetske kompatibilnosti" **2004/108/EEZ**.
- od 12. prosinca 2006. "o električnoj opremi" **2006/95/EC**.
- 8. juna, 2011. "što se odnosi na ograničenje određenih opasnih supstanci" **2011/65/EU**

Sledeći standardi su primjenjeni:

EN ISO 12100:2010, EN 55014-1:2006, EN 55014-2/A1:2001, EN 61000-3-2:2006, EN 61000-3-3/A1/A2:2005, EN 60745-2-1:2007.

Gothenburg 3. februar 2015. godine



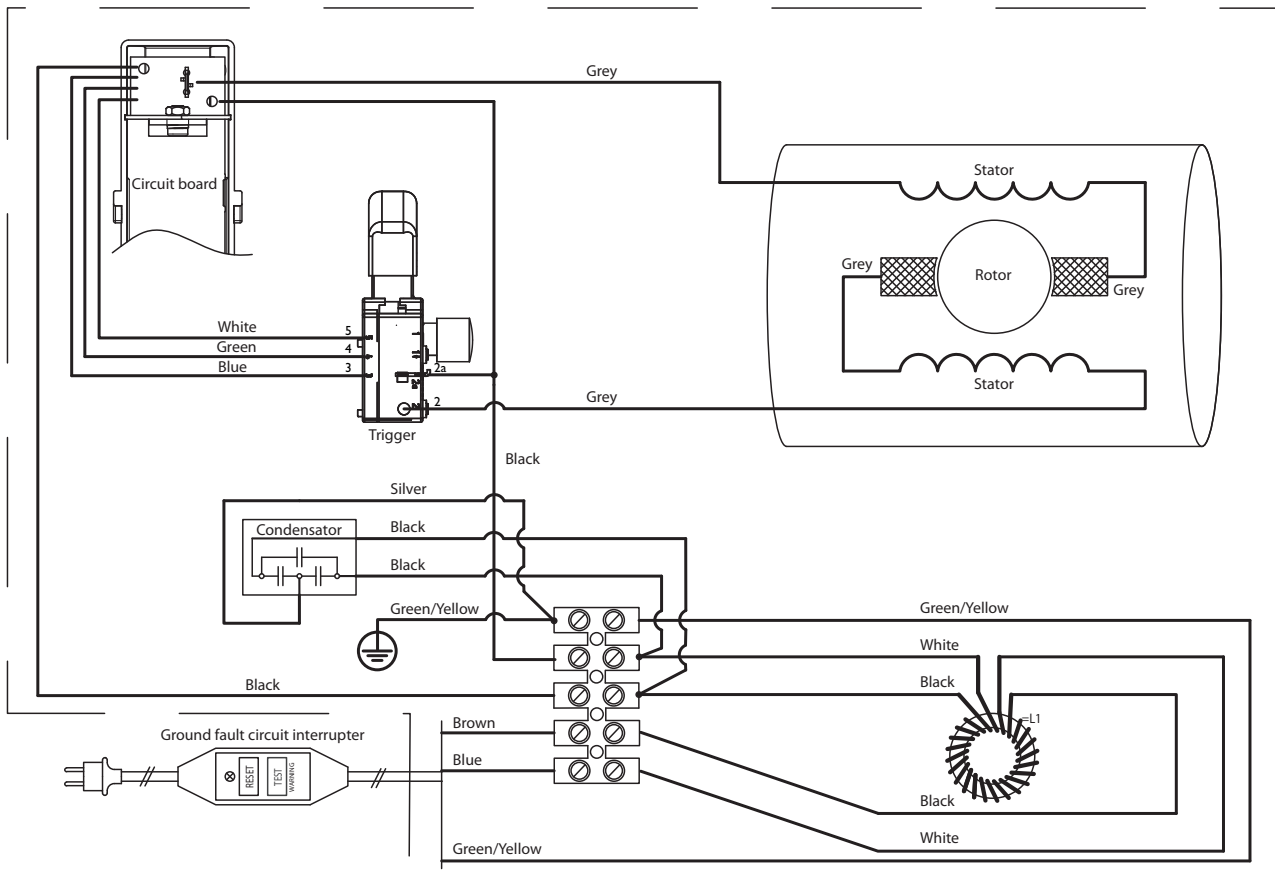
Helena Grubb

Vice President, Head of Power Cutters and Construction Equipment

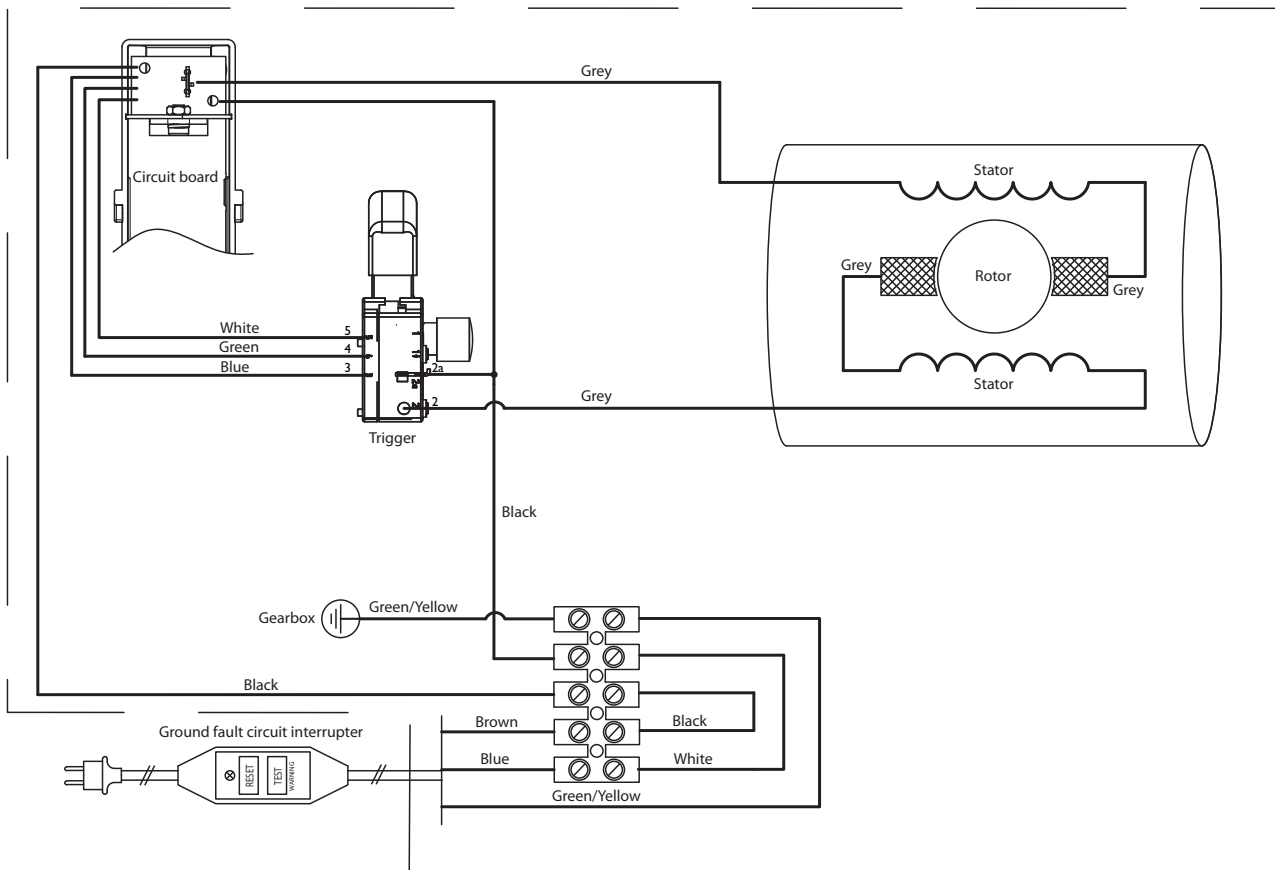
(Ovlašteni predstavnik za kompaniju Husqvarna AB i odgovoran za tehničku dokumentaciju.)

DIJAGRAM OŽIČENJA

230 V



110 V



**HR - Originalne upute, RS - Prvobitna uputstva ,
SI - Izvirna navodila, BA - Originalne upute**

1153606-39



2015-02-17 Rev. 2