

Navodila za uporabo **Priručnik** **Priručnik**
Uputstvo o upotrebi
CS 2512

Pažljivo pročitajte priručnik i dobro shvatite sadržaj prije rukovanja strojem.
Pažljivo pročitaj i shvati sadržaj ovog priručnika pre upotrebe mašine.
Natančno preberite navodila za uporabo in se prepričajte, da ste jih razumeli, predno začnete z uporabo stroja.
Pročitaj pažljivo uputstvo o upotrebi i shvati sadžaj prije nego upotrijebiš mašinu.



HR RS SI BA

OBJAŠNENJE ZNAKOVA

Znakovi na stroju:

UPOZORENJE! Neoprezna ili nepravilna uporaba stroja može dovesti do ozbiljnih, čak i fatalnih ozljeda korisnika ili drugih.

Pažljivo pročitajte priručnik i dobro shvatite sadržaj prije rukovanja strojem.

Uvijek upotrijebite:

- Odboren šljem
- Odbrenu zaštitu protiv buke
- Zaštitne naočale ili vizir
- Maska za disanje

Ovaj proizvod se podudara sa važećim EZ uputama.



Ostali simboli/naljepnice koji su navedeni na stroju važe za specifične zahtjeve certifikata izvjesnih tržišta.

Objašnjenje razina upozorenja

Upozorenja su svrstana u tri razine.

UPOZORENJE!



UPOZORENJE! Upotrebljava se ako postoji opasnost da zbog nepoštivanja uputa u priručniku dođe do ozljede ili smrtne posljedice za rukovatelja ili štetnih posljedica za okolinu.

PAŽNJA!



PAŽNJA! Upotrebljava se ako postoji opasnost da zbog nepoštivanja uputa u priručniku dođe do ozljede rukovatelja ili štetnih posljedica za okolinu.

UPOZORENJE!

UPOZORENJE! Upotrebljava se ako postoji opasnost da zbog nepoštivanja uputa u priručniku dođe do oštećenja materijala ili stroja.

Sadržaj

OBJAŠNENJE ZNAKOVA

Znakovi na stroju:	2
Objašnjenje razina upozorenja	2

SADRŽAJ

Sadržaj	3
---------------	---

PREZENTACIJA

Poštovani kupče!	4
Značajke	4
CS 2512	4

ŠTO JE ŠTO?

Što je što na žičanoj pili?	6
-----------------------------------	---

RUKOVANJE

Zaštitna oprema	7
Općenita pravila za sigurnost na radu	7

SASTAVLJANJE

Montiranje/ugradnja opreme	9
Namotavanje žice	10
Smještaj vodenog hlađenja	11
Priključite hidrauliku	11

UKLJUČIVANJE I ISKLJUČIVANJE

Prije pokretanja	12
Paljenje	12
Isključivanje	12
Čišćenje	12

ODRŽAVANJE

Održavanje	13
Podmazivanje	13
Popravci	13

TEHNIČKI PODACI

CS 2512	14
EC-uvjerenje o podudaranju	15

Poštovani kupče!

Zahvaljujemo na odabiru proizvoda Husqvarna!

Nadamo se da ćete biti zadovoljni svojim strojem te da će vam on biti partner u nizu godina koje su pred vama. Kupnjom jednog od naših proizvoda dobit ćete pristup profesionalnoj pomoći te popravcima i servisima. Ako prodavač koji vam je prodao stroj nije jedan od naših ovlaštenih trgovaca, zatražite adresu najbližeg ovlaštenog servisa.

Ovaj priručnik za rukovanje vrijedan je dokument. Pazite da vam uvijek bude pri ruci na radnom mjestu. Postupanje prema uputstvima (uporaba, servis, održavanje, itd.) može značajno produžiti vijek trajanja stroja, te čak i povećati njegovu prodajnu vrijednost. Ako prodate stroj, obavezno predajte Korisnički priručnik novom vlasniku.

Više od 300 godina inovacije

Husqvarna AB je švedska tvrtka zasnovana na tradiciji koja datira iz 1689. godine, kada je švedski kralj Karlo XI naložio izgradnju tvornice za proizvodnju mušketa. U to vrijeme već su bili položeni temelji inženjerskih vještina koje su zaslužne za razvoj nekih vodećih svjetskih proizvoda u područjima poput lovačkog oružja, bicikla, motocikla, kućanskih aparata, šivaćih strojeva i proizvoda za rad na otvorenome.

Husqvarna je svjetski predvodnik u izradi proizvoda na električni pogon za rad na otvorenome, u šumarstvu, održavanju parkova i njegovanju travnjaka i vrtova, kao i opreme za košenje i dijamantnih alata za građevinsku i kamenorezačku industriju.

Odgovornost korisnika

Odgovornost je vlasnika/poslodavca da rukovatelj ima dostatno znanje o sigurnom rukovanju strojem. Poslovođe i rukovatelji trebaju pročitati i shvatiti Priručnik za rukovanje. Trebaju biti svjesni sljedećega:

- Sigurnosnih uputa za stroj.
- Opsega primjene i ograničenja stroja.
- Kako upotrebljavati i održavati stroj.

Moguće je da je upotreba stroja regulirana nacionalnim zakonodavstvom. Prije početka upotrebe stroja raspitajte se koje je zakonodavstvo primjenjivo na vašem radnom mjestu.

Pridržano pravo proizvođača

Sve informacije i podaci sadržani u priručniku bili su točni u vrijeme tiskanja priručnika za rukovatelje.

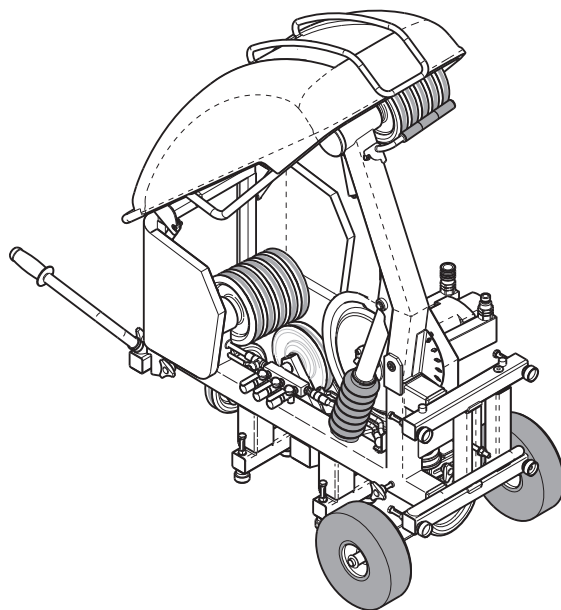
Husqvarna AB uvijek radi na tome da sve više razvije svoje proizvode i pridržava se prava što se tiče promjena kao što su n.pr. oblik i izgled bez prethodne obavijesti.

Značajke

Vrjednosti poput visokog učinka, pouzdanosti, inovativne tehnologije, naprednih tehničkih rješenja i brige za okolinu ono je po čemu se ističu proizvodi Husqvarna.

Neke jedinstvene značajke vašeg proizvoda opisane su u tekstu koji slijedi.

CS 2512



Žična pila Husqvarna CS 2512 dizajnirana je za upotrebu s hidraulikom PP 455 E ili alatom Husqvarna RC 455. Husqvarna CS 2512 snažna je i jednostavna za upotrebu žična pila s kapacitetima za doista velike poslove, a istovremeno dovoljno kompaktna i mobilna za obavljanje manjih poslova. Može se upotrebljavati na različite načine, kako na tlu tako i ugrađena na zid.

Dobro osmišljen dizajn žične pile CS 2512, s pogonskim kotačem postavljenim na izlaznoj strani stroja, znači da je žica uvijek napeta, čak i kada je sila namatanja niska. U kombinaciji s prilagodljivim ventilom tlaka omogućuje preciznu kontrolu pri rezanju i performanse bez premca.

Stroj se može postaviti okomito i vodoravno te se mnogi rezovi mogu izvršiti izravno bez vanjskih kotačića kolotura.

Kompletna oprema pile sastoji se od sljedećeg:

- jedne pile
- 1 kutije s priborom
- 1 18–milimetarskog ključa
- 1 bloka za smanjenje tlaka
- 1 dodatne gume za manje habanje kotačića u spremniku
- 1 četke za čišćenje

PREZENTACIJA

Dodatci

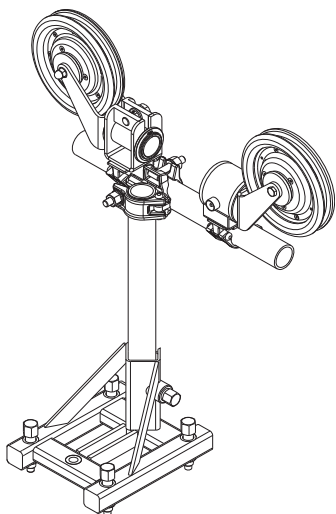
Distributor rashladne vode

Spojen je na priključke za vodu na pili i upotrebljava se za sprovođenje vode za hlađenje reza i žice te na sebe veže betonsku prašinu.



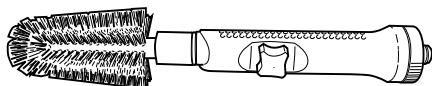
Kotačići kolotura

Husqvarna kotačići sa slobodnim hodom dizajnirani su za glatko navođenje žice na što učinkovitiji način. Upotrebom kotačića kolotura može se smanjiti broj oštrih kutova za rezanje, što znači da se veći rezni kapacitet upotrebljava za uklanjanje materijala.

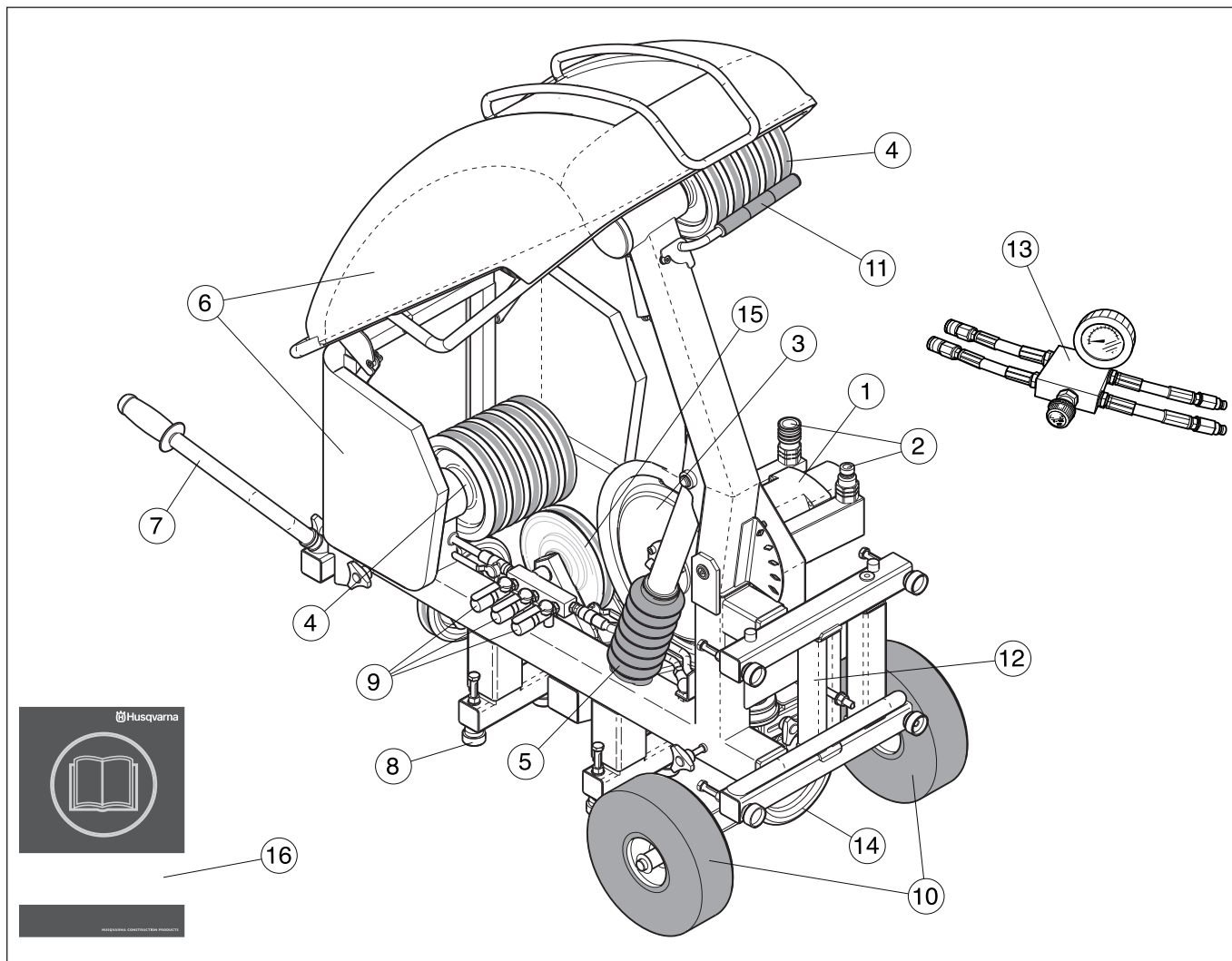


Četka za čišćenje

Može se priključiti na crijevo za vodu i potom upotrijebiti za čišćenje stroja nakon upotrebe.



ŠTO JE ŠTO?



Što je što na žičanoj pili?

- | | |
|---------------------------------------|----------------------------|
| 1 Hidraulički motor | 9 Priključak za vodu |
| 2 Priklučci hidrauličkog crijeva | 10 Gumeni kotačići |
| 3 Pogonski kotač | 11 Krak žice |
| 4 Spremnik žice | 12 Šipka za učvršćivanje |
| 5 Cilindar spremnika | 13 Blok za smanjenje tlaka |
| 6 Štitnik | 14 Okretni kotačići |
| 7 Drška | 15 Kotačići za navođenje |
| 8 Vijci za podešavanje i poravnavanje | 16 Priručnik |

Zaštitna oprema

Općenito

Nikada ne koristite stroj bez mogućnosti zvanja u pomoć u slučaju nesreće.

Osobna zaštitna oprema

Pri svakoj upotrebi stroja će se samo propisana osobna zaštitna oprema upotrijebiti. Osobna zaštitna oprema ne eliminiše rizik na ozljedu ali smanjuje posljedice ako se ozljeda dogodi. Zamolite prodavača motornih pila da vam pomogne izabrati opremu.



UPOZORENJE! Tijekom rada s proizvodima za rezanje, mljevenje, bušenje, brušenje i oblikovanje materijala može doći do nastanka prašine i isparenja koja mogu sadržavati opasne kemikalije. Provjerite sastav materijala koji želite obrađivati i upotrijebite prikladnu masku za disanje.

Dugotrajno izlaganje buci može uzročiti trajne ozljede sluha. Zato upotrijebite stalno odobrene naušnice za zaštitu sluha. Uvijek budite pozorni u zapažanju znakova upozorenja ili dovike kada se rabi zaštita sluha. Uvijek uklonite zaštitu sluha čim zaustavite motor.

Uvijek postoji opasnost od prignječenja prilikom rada s uređajima koji sadrže pomične dijelove. Nosite zaštitne rukavice kako biste izbjegli tjelesne ozljede. Pripazite da odjeća, duga kosa i nakit ne zapnu u pokretnim dijelovima stroja.

Uvijek upotrijebite:

- Odobren šljem
- Zaštita protiv buke
- Zaštitne naočale ili vizir
- Maska za disanje
- Rukavice za teške uvjete rada s čvrstim zahvatom.
- Izrađene od prijanjajuće, robusne i ugodne tkanina za potpunu slobodu pokreta.
- Čizme s čeličnom kapicom i protukliznim potplatom.

Druga zaštitna oprema



VAŽNO! Pri radu sa strojem mogu se pojaviti iskre i izazvati požar. Vatrozaštitna oprema treba uvijek biti na dohvata ruke.

- Vatrogasni aparat
- Uvijek imajte kutiju za prvu pomoć pri ruci.

Općenita pravila za sigurnost na radu

U ovom se odjeljku opisuju osnovne sigurnosne smjernice za rad sa strojem. Ove informacije ni u kojem slučaju ne mogu biti zamjena za stručne vještine i iskustvo.

- Pažljivo pročitajte priručnik i dobro shvatite sadržaj prije rukovanja strojem.
- Imajte u vidu da ste vi, odnosno rukovatelj strojem, odgovorni za to da ne izlažete druge ljude ili njihovu imovinu nezgodama ili opasnostima.
- Stroj treba održavati čistim. Oznake i naljepnice trebaju biti potpuno čitljive.

Zdrav razum treba prevladati

Nije moguće obuhvatiti sve situacije s kojima se možete susresti. Uvijek postupajte oprezno i slijedite zdrav razum.

Ako dođete u situaciju u kojoj se osjećate nesigurno, prestanite s radom i potražite savjet stručnjaka. Obratite se dobavljaču, ovlaštenom servisu ili iskusnom korisniku. Izbjegavajte svaku upotrebu ako smatrate da niste dovoljno kvalificirani za to!



UPOZORENJE! Neoprezna ili nepravilna uporaba stroja može dovesti do ozbiljnih, čak i fatalnih ozljeda korisnika ili drugih.

Djeca ili druge osobe koje nisu obučene za upotrebu ovog stroja ne smiju koristiti ili servisirati stroj.

Nikada ne dozvolite drugim osobama da koriste stroj prije nego što ste sigurni da su razumjeli sadržaj uputa za uporabu.

Nikada nemojte koristiti stroj ako ste umorni, ako ste pili alkohol ili uzeli lijek koji djeluje na vaš vid, sposobnost rasuđivanja ili kretanje.



UPOZORENJE! Neovlaštene preinake i/ili dodatni pribor mogu rezultirati ozbiljnim ozljedama ili čak smrću korisnika i ostalih osoba. Ni u kojem slučaju ne smijete mijenjati originalni dizajn stroja bez da ste prethodno zatražili odobrenje od proizvođača.

Nikada ne izmjenjujte originalni dizajn stroja i ne koristite stroj kada vam se čini da je izmijenjen od strane bilo koje osobe.

Nikada nemojte koristiti stroj koji je neispravan. Izvršavajte redovne provjere, održavanje i servis kao što je opisano u ovom priručniku. Neke od radnji održavanja i servisiranja može jedino izvesti kvalificirani stručnjak. Pogledajte uputstva pod naslovom Održavanje.

Uvijek koristite originalne rezervne dijelove.

Sigurnost na radnom mjestu



UPOZORENJE! Sigurna udaljenost od svih pomičnih dijelova iznosi minimalno 1,5 m. Morate udaljiti sve životinje i prolaznike iz radnog područja.

- Pregledajte okolinu kako biste osigurali da vas ništa ne može ometi u upravljanju strojem.
- Pripazite da nitko/ništa ne može doći u dodir s reznom opremom ili biti pogođen dijelovima u slučaju pucanja žice.
- Ako postoji opasnost od izbacivanja dijelova s dijela koji se obrađuje, osigurajte radno područje odgovarajućim zaštitama. Dobro osigurajte područje da biste spriječili eventualne ozljede i oštećenje materijala.
- Pazite da radnim područjem ili kroz materijal koji treba rezati ne prolaze cijevi ili strujni kabeli.
- Provjerite jesu li električni kablovi na radnom području pod naponom.
- Radno područje mora biti propisno osvijetljeno kako bi se osiguralo sigurno radno okruženje.
- Nemojte koristiti pilu po lošem vremenu, kao na primjer po gustoj magli, pljuskau, jakom vjetru, izrazitoj hladnoći itd. Rad pod lošim vremenskim uvjetima je umarajući i može stvoriti opasnost na pr. klizave površine.

Osnovna tehnika či šćenja

- Stroj je namijenjen za piljenje betona, cigle i raznih kamenih materijala. Nije prikladan za korištenje s drugim materijalima.
- Ovaj je stroj namijenjen za upotrebu s opremom Husqvarna PP 455E ili jedinicom priključenom na alat Husqvarna RC 455. Svaka druga upotreba je zabranjena.
- Stroj je namijenjen industrijskoj primjeni, a smiju ga koristiti samo iskusne osobe.
- Nemojte vršiti izmjene na sigurnosnoj opremi. Redovito provjeravajte radi li ispravno. Stroj ne smije raditi s neispravnom ili rastavljenom sigurnosnom opremom.
- Prije pokretanja stroja obavezno provjerite je li štitnik ispravno namješten. Nikada nemojte rezati bez štitnika.
- Nemojte koristiti istrošenu ili oštećenu žicu.
- Upotrebljavajte isključivo žicu koju preporučuje proizvođač. Uputstva potražite u odjeljku Tehničke karakteristike.
- Nikada nemojte rezati bez korištenja vode za hlađenje. Nedovoljno hlađena žica može uzrokovati pregrijavanje dijelova, što rezultira većim trošenjem. U najgorem slučaju, dijelovi se mogu olabaviti na žici i ozlijediti osobe koje se nalaze u blizini pile.
- Provjerite jesu li sve spojnice, priključci i hidraulička crijeva u ispravnom radnom stanju.
- Hidraulička crijeva i spojnice ne smiju biti prljavi. Ne upotrebljavajte crijeva izvan njihove namjene.
- Ne upotrebljavajte crijeva koja su svijena ili oštećena.
- Provjerite jesu li crijeva pravilno priključena na stroj i zabavljuje li se hidraulička spojnica na pravilan način prije stavljanja hidrauličkog sistema pod tlak. Spojnice se zabavljuju okretanjem vanjskog prstena na ženskoj spojnici tako da se utor odmakne od kugle.

- Svaki dan provjerite ima li curenja na stroju, spojnica i hidrauličkim crijevima. Puknuće ili curenje može uzrokovati "prskanje hidrauličkog ulja" po tijelu, ili uzrokovati druge ozbiljne fizičke ozljede.
- Ne odvajajte hidraulička crijeva ako prethodno niste isključili i odvojili hidrauliku i osigurali da su motori u potpunosti zaustavljeni.
- Ne prekoračujte propisanu vrijednost protoka ili tlaka hidrauličkog ulja za alat koji upotrebljavate. Prekomjeran tlak ili protok može uzrokovati puknuće crijeva.
- Prilikom upotrebe hidrauličkih alata na ili u blizini električnih kabela, moraju se upotrebljavati crijeva koja su označena i odobrena kao oprema koja ne provodi električnu energiju. Upotreba drugih vrsta crijeva može uzrokovati ozbiljne fizičke ozljede, pa čak i smrt.
- Prilikom zamjene crijeva, moraju se upotrebljavati crijeva s oznakom "dielektrična neprovodljiva". Mora se redovito provjeravati izolacija električne provodljivosti crijeva sukladno posebnim uputama.
- Prije početka rezanja, ostavite hidraulički sistem da radi sve dok ne dosegne radnu temperaturu od 30°C kako biste smanjili povrat tlaka i drugo habanje.
- Uvijek osigurajte siguran i stabilan radni položaj.
- Jasno označite sve rezove koje treba obaviti prije početka piljenja, planirajte ih tako da se mogu obaviti bez opasnosti po osobe i po stroj.
- Ne ostavljajte uključeni stroj bez nadzora.
- Uvijek pilite tako da vam gumb za isključenje u slučaju nužde na daljinskom upravljaču ili hidraulici bude na dohvata ruke. Pogledajte priručnik hidraulike.
- Neka vam druga osoba uvijek bude u blizini i pri ruci prilikom upotrebe strojeva kako biste je mogli pozvati u pomoć u slučaju nezgode.
- Budite pažljivi prilikom podizanja. Rukujete teškim dijelovima što može dovesti do priklještenja ili drugih ozljeda.

Prijevoz i skladištenje

- Tijekom prevoženja učvrstite opremu kako biste izbjegli oštećenja i nezgode u prijevozu.
- Prije pomicanja opreme uvijek isključite hidrauliku i odspojite crijeva pile.
- Opremu spremite u zaključan prostor kako bi bila izvan dohvata djece i neovlašćenih osoba.

SASTAVLJANJE

Montiranje/ugradnja opreme



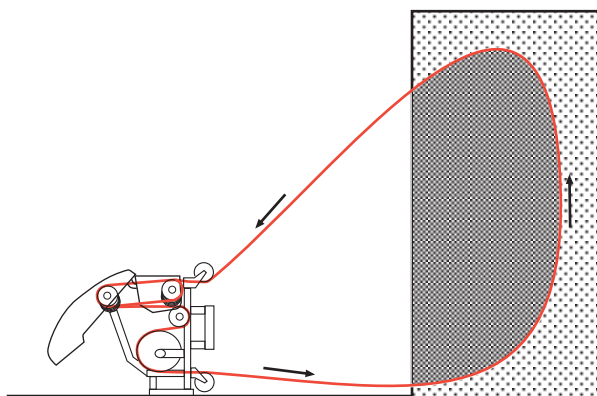
UPOZORENJE! Odspojite hidraulička crijeva.



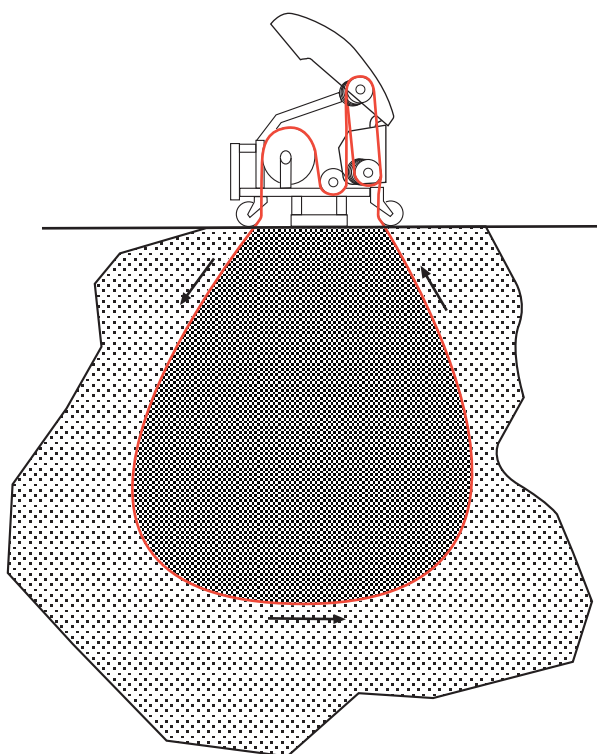
UPOZORENJE! Uvijek namjestite pilu tako da sigurno možete stajati pored nje, bez opasnosti da vas udari žica ako pukne. Osigurajte da neovlašteno osoblje nema pristup radnom području prilikom rezanja. Ako vas žica udari posljedice mogu biti smrt ili ozbiljne ozljede.

Rezanje treba pažljivo planirati prije sastavljanja pile kako bi se obavilo na što jednostavniji način.

Žična pila Husqvarna CS 2512 može se montirati za vodoravno ili okomito rezanje. Pila se montira u uspravnom položaju ako želite rezati okomito.



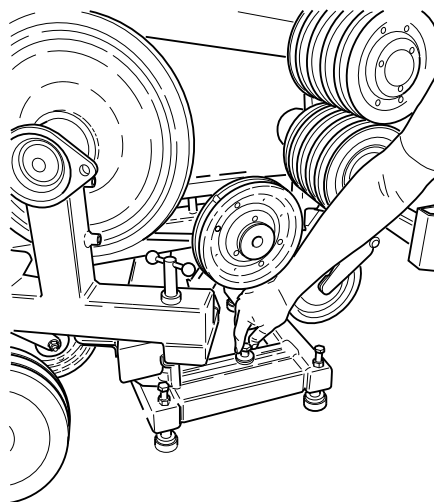
Pila se montira u vodoravnom položaju za rezanje u visini poda i na podu.



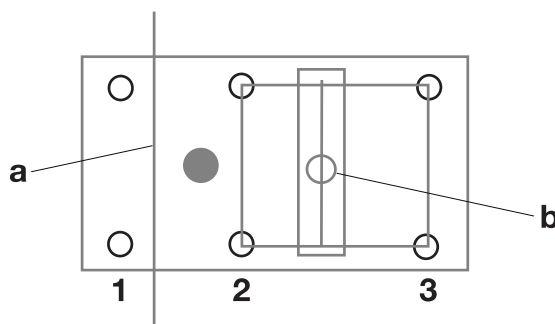
Možda će biti potrebno izbušiti rupe za provlačenje žice kroz materijal koji treba rezati.

Stavite pilu u prikladan položaj ispred planiranog reza. Nakon postavljanja u prikladan položaj, učvrstite je zavijanjem pričvrsnog vijka.

Nakon učvršćivanja pile na podu, zavijte nožicu za podešavanje kako bi pila čvrsto stajala.



Upamtite da se gravitacijsko središte (sivi krug) stroja nalazi između prvog i drugog para nožica za podešavanje (parovi nožica za podešavanje označeni su sa 1-3) pri vodoravnom rezanju (A). Prilikom rezanja ispod stroja, važno je da bila bude dobro učvršćena pričvrsnim vijkom (b) jer se moraju upotrijebiti parovi nožica za podešavanje 2 i 3. (Par nožica za podešavanje 1 može biti položen na ispiljenom dijelu). Ako pila nije dobro učvršćena, prevrnut će se kada se zarezuje materijal koji podupire par nožica za podešavanje 1.



Po potrebi postavite kotačiće kolotura za pomoć u reznom procesu. Upotreba kotačića kolotura omogućuje smanjenje broja oštih kutova oko kojih se mora provući žica, što znači manje habanje žice i istovremeno lakše rezanje. Upotreba kotačića kolotura također omogućuje navođenje žice u različitim smjerovima bez potrebe pomicanja pile.

Isto tako, upotrijebite kotačiće kolotura za hvatanje žice na završetku reza.

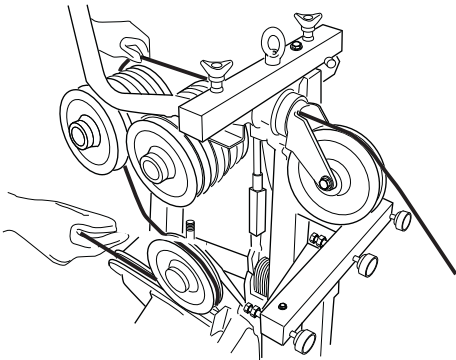
SASTAVLJANJE

Namotavanje žice

UPOZORENJE! Korištena žica uvijek se mora provlačiti u istom smjeru kao prethodni put kako ne bi došlo do nepotrebnog trošenja.

Zaštita se jednostavno može skinuti za lakše postavljanje žice. Nakon toga žicu provucite na sljedeći način:

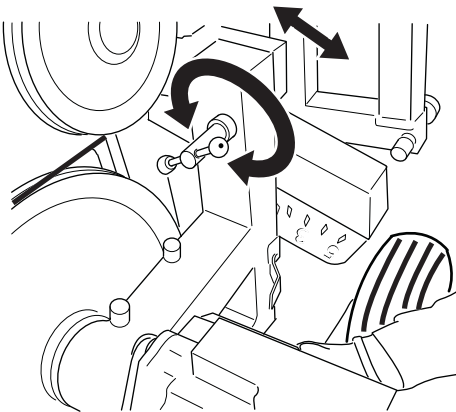
- 1 provjerite je li spremnik u minimalnom položaju.
- 2 Postavite žicu oko radnog djela, po mogućnosti kroz prethodno probušene rupe, pa pomaknite pilu unazad.
- 3 Provucite žicu kroz otvor pored okretnog kotačića i oko odgovarajućeg broja kompleta kotačića u spremniku.



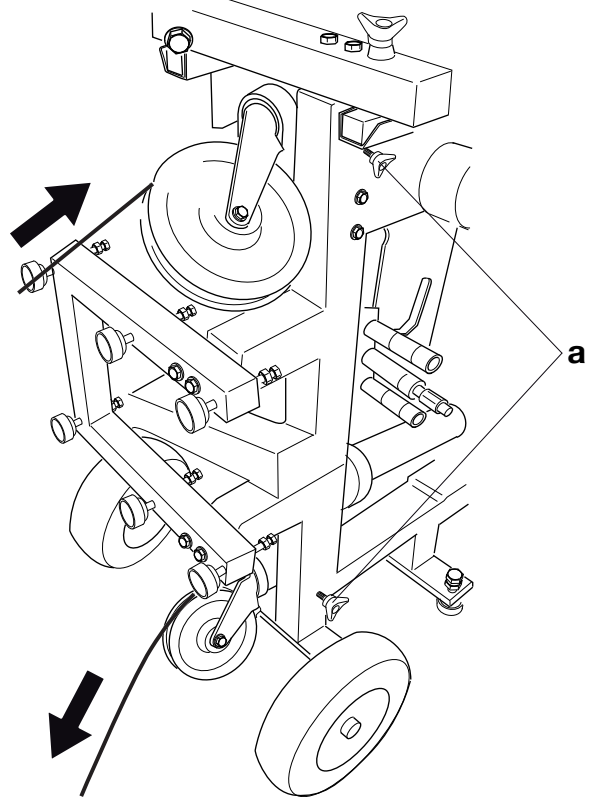
- 4 Namjestite pogonski kotač sukladno broju kompleta kotačića upotrijebljenih u spremniku:

otпустите krak zavrtanjem gumba ulijevo. Zatim okrenite pogonski kotač tako da krak bude poravnat s oznakama na pili. Zabravite pogonski kotač okretanjem gumba nazad u prvotni položaj.

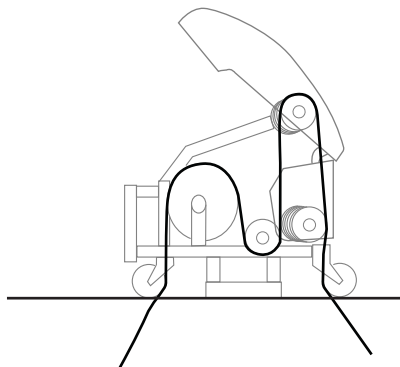
Obično se u prvoj fazi rezanja upotrebljava samo jedan komplet kotačića.



- 5 Namotajte žicu oko pogonskog kotača i provucite je kroz otvore pored drugog okretnog kotačića. Okretni se kotačić može okrenuti i zavrnuti u željenom položaju okretanjem označenih gumba (A).



- 6 Prije spajanja žice, ona se mora uvrnuti za 1 do 2 okretaja po korištenom metru žice. Važno je da se žica uvrće u istom smjeru u kojem se namotava. Tako je osigurano što ravnomjernije trošenje na dijamantrnim dijelovima žice.
- 7 Zabravite žicu klinom. Ako nema završnih prstena na žici, moraju se uplesti na žicu. Mora se upotrijebiti poseban par kliješta za žicu. Ako niste sigurni koji biste model trebali upotrijebiti, obratite se Husqvarna distributeru.
- 8 Ako se žica pravilno provede, mora prolaziti kroz stroj kao što je prikazano na donjoj slici:

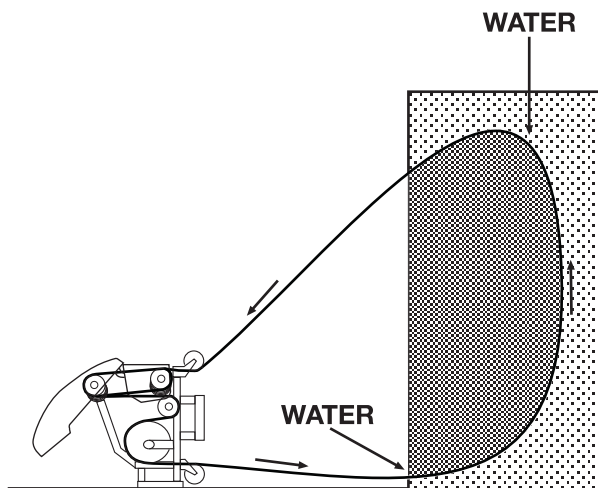


SASTAVLJANJE

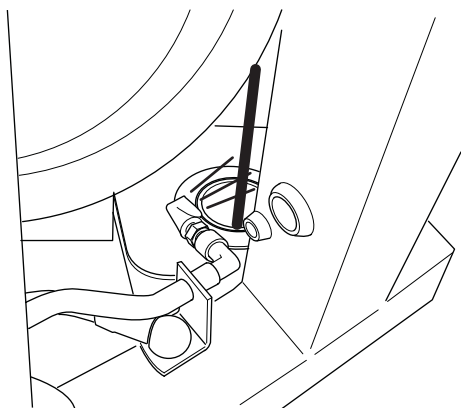
Smještaj vodenog hlađenja

UPOZORENJE! Kako bi voda na prikladan način hladila žicu prilikom rezanja, potrebno je podesiti položaj vode za hlađenje dok se reže materijal. Uvijek zaustavite motor dok to činite.

Žična pila Husqvarna CS 2512 ima dva izlaza za vodeno hlađenje. Distributori rashladne vode Husqvarna savršeno pašu na njih. Distributori rashladne vode se tad postavljaju na mjestima na kojima žica ulazi u beton. Tako žica uzima vodu sa sobom prilikom rezanja, koja veže na sebe betonsku prašinu i osigurava učinkovito hlađenje.



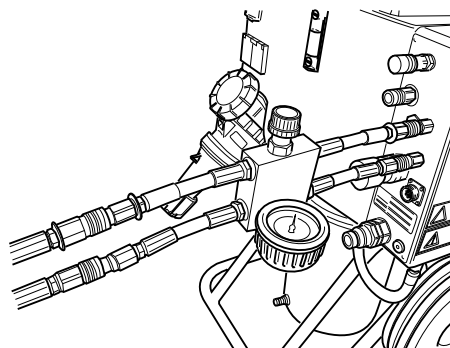
Osim vodom iz distributora rashladne vode, žica se ispire putem dva okretna kotačića na stroju. Tako se žica održava što čišćom, što znači da pila može raditi uz manje gubitke pri trenju i što je žica čišća to je učinkovitost pile veća.



Priključite hidrauliku

Pila je pravilno montirana ako je priključena na hidrauliku. Žična pila Husqvarna CS 2512 dizajnirana je za upotrebu s alatom Husqvarna PP 455 ili Husqvarna RC 455.

- 1 Provjerite je li hidraulika priključena na napajanje.
- 2 Spojite vodu za hlađenje na motor na hidraulici.
- 3 Provjerite prikazuje li se na zaslonu daljinskog upravljača "CONNECT HOSE BUNDLE" (SPOJITE SNOP CRIJEVA). Ako se ne prikazuje, slijedite upute iz korisničkog priručnika za PP 455E ili RC 455.
- 4 Postavite blok za smanjenje tlaka na hidrauliku kao što je navedeno u uputama na bloku.
- 5 Spojite dva manja hidraulička crijeva na blok za smanjenje tlaka. Crijeva u snopu crijeva označena crvenim diskom pored spojnice moraju se spojiti na crijevo na bloku za smanjenje tlaka koje je također opremljeno diskom.



- 6 Zabravite spojnice okretanjem prstena na spojnici tako da se utor odmakne od kugle.
- 7 Postavite dva crijeva spojena na blok za smanjenje tlaka na crijeva na cilindru za namatanje na pili. Crijeva u snopu crijeva označena crvenim diskom pored spojnice moraju biti spojena na crijevo na pili koje je također opremljeno diskom.
- 8 Spojite crijevo za vodu na dovod vode na pili.
- 9 Prvo postavite dva velika hidraulička crijeva na jedinicu i nakon toga na priključke motora pile. Zabravite spojnice okretanjem prstena na spojnici tako da se utor odmakne od kugle.

Ako se spojnice zaglavljaju prilikom montiranja, morate ih u potpunosti skinuti prije ponovnog postavljanja.

Provjerite da spojnice na crijevima koja se ne upotrebljavaju nisu položene izravno na tlo.

Uvijek držite spojnice što je čistijima moguće. Čista spojnica traje dulje.

UKLJUČIVANJE I ISKLJUČIVANJE

Prije pokretanja

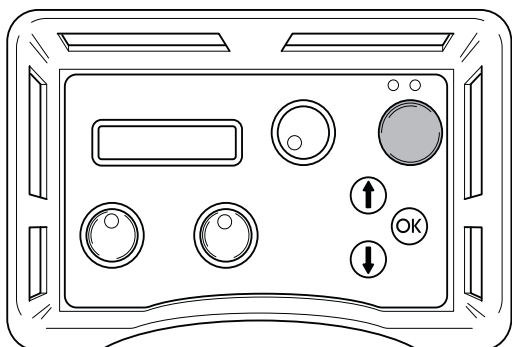
- Zatvorite područje na kojem ćete obavljati rezanje kako ne bi došlo do ozljeda neovlaštenih osoba ili kako iste ne bi ometale osobu koja rukuje strojem.
- Provjerite jesu li sva hidraulička crijeva i priključci nedirnuti i ispravno spojeni i je li vodeno hlađenje ispravno spojeno i uključeno.

Paljenje

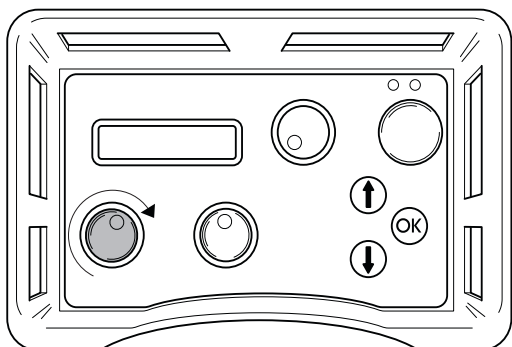
UPOZORENJE! Kako bi voda na prikladan način hladila žicu prilikom rezanja, potrebno je podesiti položaj vode za hlađenje dok se reže materijal. Uvijek zaustavite motor dok to činite.

Nakon montiranja sve opreme možete započeti s rezanjem. Kako bi bila rezala što učinkovitije mora se pokrenuti na sljedeći način:

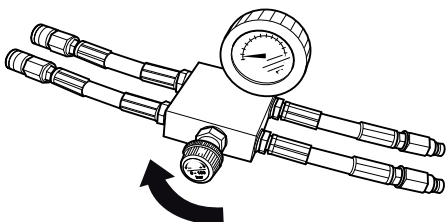
- 1 Zatvorite ventil na bloku za smanjenje tlaka okretanjem gumba ulijevo sve dok se ne zaustavi, a potom za dva okretaja u suprotnom smjeru.
- 2 Pokrenite elektromotor tako što ćete jednom pritisnuti zeleni gumb na daljinskom upravljaču.



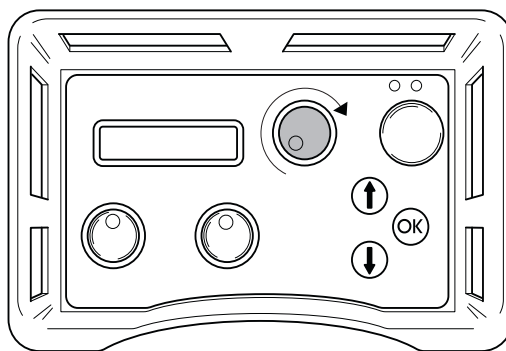
- 3 Postavite protok namatanja na uređaju na maksimum okretanjem komande na daljinskom upravljaču udesno.



- 4 Napnite žicu pažljivo okrećući gumb na bloku za smanjenje tlaka udesno sve dok žica ne bude dovoljno napeta. Obavezno uvijek provjerite je li žica dobro sjela na sve kotačiće na pili.



- 5 Pokrenite pogon žice okrećući komandu vrtnje motora na daljinskom upravljaču udesno.



- 6 Pažljivo povećavajte broj okretaja motora okrećući komandu vrtnje motora. Prikladan radni tlak za rezanje obično iznosi između 100 i 130 bara, ali varira ovisno o tome koliko se kompleta kotačića koristi u spremniku, koliko se žice upotrebljava i kolika je tvrdoća materijala koji se mora rezati.
- 7 Kako se materijal reže tako radni tlak pada, što je prikazano na zaslonu, a spremnik se mora nategnuti. To učinite okrećući gumb na bloku za smanjenje tlaka udesno.
- 8 Izlaznu vrijednost napetosti na spremniku prikazuje indikator na stroju (prikazani indikator je u položaju minimalne vrijednosti). Kada je cilindar spremnika nategnut do kraja, stroj se mora zaustaviti i žica se mora omotati oko novog kompleta kotačića. Nakon toga nastavite rezati na gore navedeni način.

Isključivanje

- Smanjite brzinu žice i ostavite motor da se u potpunosti zaustavi.
- Isključite elektromotor pritiskanjem zelenog gumba na daljinskom upravljaču.

Demontiranje pile

- Odspojite ulazne kabele s hidraulike.
- Odspojite hidraulička crijeva i crijevo za vodu s pile.
- Sklopite krak spremnika.

Ostali se koraci provode obrnutim redoslijedom od montiranja.

Čišćenje

UPOZORENJE! Nemojte koristiti uređaj za pranje pod visokim tlakom za čišćenje pile.

Nakon rezanja, pila se može očistiti. Važno je očistiti svu opremu pile. Bilo bi dobro odspojiti crijevo za vodu s okretnog kraka i upotrijebiti ga za pranje pile. Ako je potrebno, za čišćenje opreme možete upotrijebiti i četku za čišćenje iz pakiranja ili nešto slično. Nemojte koristiti uređaj za pranje pod visokim tlakom za čišćenje pile.

Održavanje



PAŽNJA! Pregled i/ili održavanje provodite dok su hidraulička crijeva odspojena.

Korisnik smije obavljati postupke održavanja i servisiranja opisane isključivo u ovom priručniku. Veće popravke potrebno je prepustiti ovlaštenom serviseru.

Pored svakodnevnog održavanja, poput čišćenja i podmazivanja, stroj se mora servisirati. Nakon 50 sati rezanja, stroj se mora odvesti na servis u ovlaštenu Husqvarna servis. Nakon toga, pila se mora servisirati nakon svakih 100 sati rada. Servis je važan kako bi korisnik ima stroj koji učinkovito radi što duže.

Podmazivanje

Kako biste žicu proveli uz što je manje moguće trenja, osovine spremnika moraju biti napunjene mašću. Puniti mašću nakon svakih 5 – 10 sati rada. Upotrijebite mast Canadian Petroleum OG2 ili sličnu.

Popravci



PAŽNJA! Sve vrste popravaka smiju obavljati samo ovlaštenu serviseri. Time se rukovatelj neće dovesti u opasnost.

TEHNIČKI PODACI

CS 2512

Uključite pogonski kotač (s alatom PP 455), kW	20
Protok hidrauličkog ulja, l/min / gpm	65/17
Maksimalan hidraulički tlak, bar/psi	230/3400
Maksimalan preporučeni hidraulički tlak prilikom rezanja, bar/psi	130/1900
Maksimalna duljina žice u spremniku (2,4 m/kompletu kotačića), m	12
Dimenzije, preklopljena ručka i preklopljena zaštita (D x Š x V), mm	1150x750x980
Težina, kg/lbs	150/330
Brzina žice 1, m/s / ft/s	20/66
Brzina žice 2, m/s / ft/s	25/82

Emitovanje buke (pogledajte napomenu 1)

Jačina zvuka, izmjerena u dB(A)	94
Jačina zvuka, garantovana L_{WA} dB(A)	95

Jačina buke (pogledajte napomenu 2)

Razina zvučnog tlaka na uhu rukovatelja u dB(A)	83
---	----

Napomena 1: Stvaranje buke prema okolini izmjereno kao zvučni tlak (L_{WA}) u skladu s EN 15027/A1.

Napomena 2: Razine zvučnog tlaka prema normi EN 15027/A1. Podaci o razini pritiska buke pokazuju tipičnu statističku disperziju (standardna devijacija) od 1,0 dB (A).

Zapremnina spremnika

	Broj pari kotačića u spremniku				
	1	2	3	4	5
MINIMALNA duljina stroja, m	3,4	4,4	5,5	6,5	7,5
Apsorbirajuća duljina, m	2,4	4,8	7,2	9,6	12
MAKSIMALNA duljina stroja, m	5,8	9,2	12,7	16,1	19,5

Napetost žice žične pile CS 2512

Pokretanje.
Normalan rad, optimizirano za vijek trajanja žice.
Velika brzina rezanja, opasnost od skraćenog vijeka trajanja žice i pucanja konektora.
Ne smije se upotrebljavati.

Tlak u cilindru (bar)	Broj kolotura upotrijebljen na kraku spremnika za žicu.				
	1	2	3	4	5
5	30	10	5	0	0
10	40	13	10	10	5
20	60	30	20	15	10
30	100	45	30	25	15
40	125	60	40	30	20
50	150	70	45	35	25
60	150	90	60	45	30
70	210	105	70	55	40
80	240	120	80	60	45
90	270	135	90	70	55
100	310	155	100	75	60

Preporučene žice

Za sve dodatne informacije o različitim dijamantnim alatima (žicama) iz tvrtke Husqvarna, obratite se Husqvarna distributeru ili posjetite web-stranicu Husqvarna, www.husqvarnacp.com.

EC-uvjerenje o podudaranju

(Važi samo za Evropu)

Husqvarna AB, SE-433 81 Göteborg, Švedska, tel: +46-31-949000, ovim potvrđuje da žična pila **Husqvarna CS 2512** sa serijskim brojevima iz 2010. godine i nakon toga (godina je jasno navedena na pločici proizvođača, a iza nje slijedi serijski broj), usklađena s odredbama DIREKTIVE VIJEĆA:

- od 17. svibnja 2006, "o strojevima" **2006/42/EC**

Naredni standardi su primjenjeni: EN ISO 12100:2010, EN 15027/A1:2009, EN 982/A1:2008.

Göteborg 26 siječanj 2012



Anders Ströby

Potpredsjednik, voditelj odjela za motorne rezače i konstrukcijsku opremu Husqvarna AB

(Ovlašteni predstavnik tvrtke Husqvarna AB i osoba odgovorna za tehničku dokumentaciju.)

OBJAŠNJENJE SIMBOLA

Simboli na mašini:

UPOZORENJE! Nemarna ili pogrešna upotreba mašine može da dovede do ozbiljnih povreda ili do smrtnog slučaja rukovaoca ili drugih lica.

Pažljivo pročitaj i shvati sadržaj ovog priručnika pre upotrebe mašine.

Uvek upotrebi:

- Propisani zaštitni šlem
- Propisane zaštitne slušalice
- Zaštitne naočare ili vizir
- Maska za disanje

Ovaj proizvod je u saglasnosti sa važećom Direktivom EZ.

Ostali simboli/nalepnice koji su navedeni na mašini važe za specifične zahteve sertifikata na određenim tržištima.



Objašnjenje nivoa upozorenja

Postoje tri nivoa upozorenja.

UPOZORENJE!



UPOZORENJE! Koristi se ako, usled nepoštovanja uputstava, postoji rizik od nastanka ozbiljnih ili kobnih povreda kod rukovaoca, odnosno od oštećenja okoline.

OPREZ!



OPREZ! Koristi se ako, usled nepoštovanja uputstava, postoji rizik od nastanka povreda kod rukovaoca ili od oštećenja okoline.

NAPOMENA!

NAPOMENA! Koristi se ako, usled nepoštovanja uputstava, postoji rizik od nastanka oštećenja na materijalu ili mašini.

Sadržaj

OBJAŠNJENJE SIMBOLA

Simboli na mašini:	16
Objašnjenje nivoa upozorenja	16

SADRŽAJ

Sadržaj	17
---------------	----

PREZENTACIJA

Draga mušterijo!	18
Karakteristike	18
CS 2512	18

ŠTA JE ŠTA?

Koji su delovi žičane testere?	20
--------------------------------------	----

RAD

Zaštitna oprema	21
Opšta uputstva za bezbednost	21

MONTAŽA

Montiranje/postavljanje pribora	23
Provlačenje žice	24
Postavljanje vode za hlađenje	25
Priključivanje hidraulične jedinice	25

PALJENJE I GAŠENJE

Pre paljenja motora	26
Paljenje	26
Gašenje	26
Čišćenje	26

ODRŽAVANJE

Održavanje	27
Podmazivanje	27
Popravke	27

TEHNIČKI PODACI

CS 2512	28
Izjava o saobraznosti prema zahtjevima EZ	29

Draga mušterijo!

Hvala vam što ste odabrali Husqvarna proizvod!

Nadamo se da ćete biti zadovoljni vašom mašinom, i uživati u njenom društvu, još mnogo, mnogo godina. Kupovina jednog od naših proizvoda daje vam pristup profesionalnoj pomoći oko popravki i servisiranja. Ukoliko prodavac koji Vam je prodao mašinu nije jedan od ovlašćenih serviser, zatražite od njega adresu najbližeg ovlašćenog servisa.

Ovo uputstvo za upotrebu je koristan dokument. Vodite računa da vam je uvek pri ruci dok radite. Praćenje uputstava (upotreba, servis, održavanje, itd.) može znatno produžiti radni vek vaše mašine, i povećati njenu vrednost u daljoj prodaji. Ukoliko prodate vašu mašinu, ne propustite da novom vlasniku date Uputstvo za rukovaoca.

Više od 300 godina inovacija

Husqvarna AB je švedska kompanija zasnovana na tradiciji koja datira još od 1689. kada je švedski kralj Karlo XI naložio izgradnju fabrike za proizvodnju musketa. U to vreme već su bili postavljeni temelji tehničke stručnosti koja se ogledala u razvoju nekih od vodećih svetskih proizvoda u oblastima kao što su proizvodnja lovačkog oružja, bicikala, motocikala, kuhinjskih uređaja, šivaćih mašina i proizvoda za rad na otvorenom.

Husqvarna je svetski lider u proizvodnji motornih uređaja za rad na otvorenom koji se koriste u šumarstvu, održavanju parkova i travnjaka, baštovanstvu, kao i u proizvodnji reznog pribora i dijamantskog alata za građevinarstvo i preradu kamena.

Odgovornost korisnika

Odgovornost vlasnika/poslodavca je da rukovanje mašinom prepusti licu koje ima dovoljno znanja o tome kako da je pažljivo koristi. Nadzornici i rukovaoci moraju da pročitaju uputstvo za upotrebu i da se upoznaju sa njegovim sadržajem. Oni moraju da vode računa o sledećem:

- bezbednosnim uputstvima;
- mogućnostima i ograničenjima primene;
- načinu korišćenja i održavanja mašine.

Upotreba ovog uređaja može biti regulisana lokalnim propisima. Proverite koji propisi važe u mestu u kome radite pre nego što počnete da koristite uređaj.

Zadržavanje prava proizvođača

Sve informacije i svi podaci navedeni u ovom Korisničkom priručniku bili su primenljivi u vreme kada je ovaj priručnik štampan.

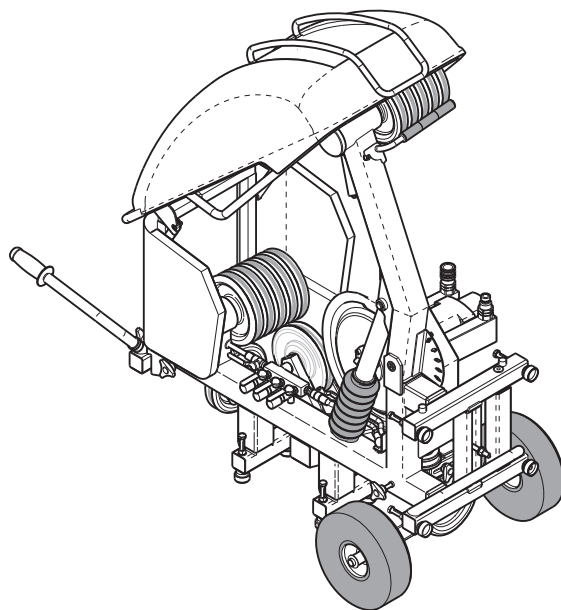
Husqvarna AB uvek radi tako da i dalje unapređuje svoje proizvode i zadržava pravo što se tiče promena kao što su n.pr. forma i izgled bez da se to unapred obavesti.

Karakteristike

Vrednosti kao što su visoke performanse, pouzdanost, inovativna tehnologija, napredna tehnička rešenja i briga o životnoj okolini izdvajaju Husqvarna proizvode.

Neke od jedinstvenih karakteristika proizvoda opisane su u nastavku.

CS 2512



Model Husqvarna CS 2512 je predviđen za upotrebu sa hidrauličnom jedinicom 455 E ili sa modelom Husqvarna RC 455. Husqvarna CS 2512 je moćna žičana testera koja se lako koristi i ima kapacitet za poslove velikog obima, a istovremeno je dovoljno kompaktna i mobilna za manje radove. Može da se koristi na mnogo različitih načina, bilo da je na zemlji ili pričvršćena na zid.

Zbog dobro osmišljenog dizajna modela CS 2512, kod kojeg se pogonski točak nalazi sa izlazne strane mašine, žica je uvek napeta, čak i kada je sila punjenja mala. U kombinaciji sa podesivim ventilom za pritisak omogućava preciznu kontrolu rezanja i neprevaziđene performanse.

Mašina može da se postavi i vertikalno i horizontalno, a mnoge vrste rezanja mogu da se obavljaju direktno, bez spoljnih točkova remenica.

Kompletna oprema za testeru sadrži:

- Jednu testeru
- 1 x kutija za pribor
- 1 x ključ od 18 mm
- 1 x blok za smanjivanje pritiska
- 1 x dodatna potrošna guma za točak spremišta
- 1 x četka za čišćenje

Dodatci

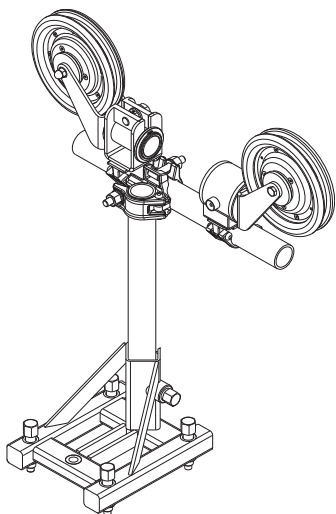
Usmerivač vode

Povezuje se sa spojevima za vodu na testeri i koristi se za usmeravanje vode za hlađenje u rez kako bi se ohladila žica i vezala betonska prašina.



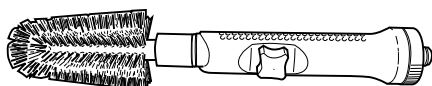
Točkovi remenice

Husqvarna međutočkovi su napravljeni tako da nesmetano usmeravaju žicu na najefikasniji mogući način. Ako se koriste točkovi remenice, umanjuje se broj oštih uglova oko kojih se reže, što znači da se veći kapacitet rezanja koristi za uklanjanje materijala.

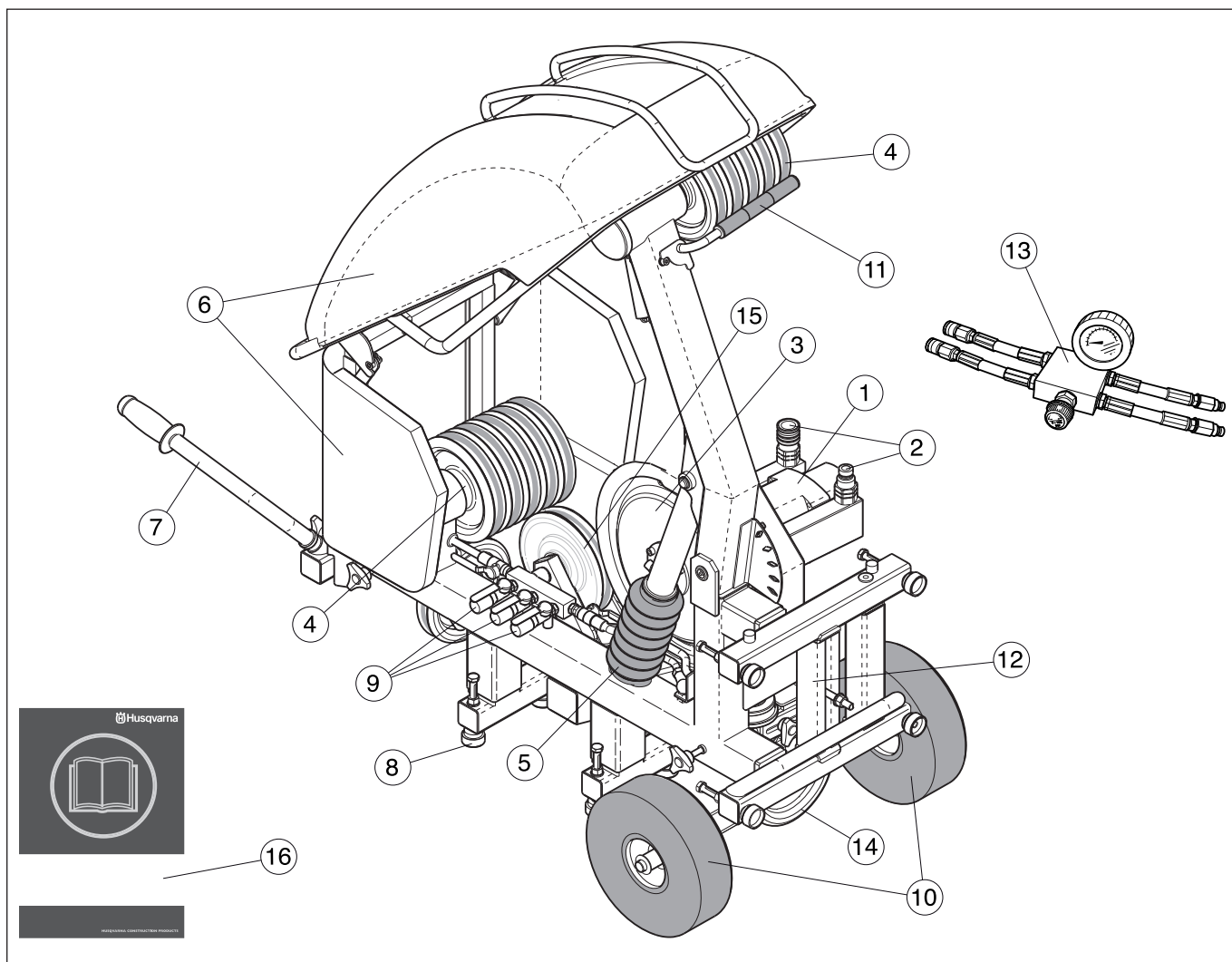


Četka za čišćenje

Može da se poveže sa crevom za vodu i koristi za čišćenje mašine nakon upotrebe.



ŠTA JE ŠTA?



Koji su delovi žičane testere?

- | | |
|--|---------------------------------|
| 1 Hidraulični motor | 9 Priključak na dovod vode |
| 2 Spojevi hidrauličnih creva | 10 Gumeni točkovi |
| 3 Pogonski točak | 11 Kosi podupirač žice |
| 4 Spremište za žicu | 12 Greda za pričvršćivanje |
| 5 Cilindar spremišta | 13 Blok za smanjivanje pritiska |
| 6 Zaštita | 14 Obrtni točkovi |
| 7 Ručica za nošenje | 15 Vodeći točkovi |
| 8 Šrafovi za podešavanje pri nivelisanju | 16 Priručnik |

Zaštitna oprema

Opšte napomene

Ne upotrebljavajte nikada mašinu ukoliko ne postoji mogućnost pozivanja u pomoć u slučaju nesreće.

Lična zaštitna oprema

Pri svakoj upotrebi mašine će se samo propisana lična zaštitna oprema koristiti. Lična zaštitna oprema ne može da ukloni potpuno opasnost od povrede ali će umanjiti stepen povrede ako dođe do nezgode. Zamoli prodavača motornih testera da ti pomogne izabrati propisanu opremu.



UPOZORENJE! Pri upotrebi proizvoda koji seku, bruse, buše, peskiraju ili oblikuju materijale, može doći do stvaranja prašine i isparenja koji mogu da sadrže štetne hemikalije. Proverite prirodu materijala koji nameravate da obradite i koristite odgovarajuću masku za disanje.

Dugotrajno izlaganje buci može prouzrokovati trajne povrede sluha. Zbog toga upotrebite uvek odobrene zaštitne slušalice. Uvek budite oprezni u zapažanju signala upozorenja ili dovike kada se koristi zaštitne slušalice. Uvek zaštitne slušalice odmah nakon zaustavljanja motora.

Uvek postoji rizik od traumatskih povreda kada radite sa proizvodima koji imaju pokretne delove. Nosite zaštitne rukavice da biste izbegli telesne povrede. Pazite da se odeća, dugačka kosa i nakit ne zakače za obrtne delove mašine.

Uvek upotrebi:

- Propisani zaštitni šlem
- Zaštitne slušalice
- Zaštitne naočare ili vizir
- Maska za disanje
- Izdržljive rukavice koje omogućavaju čvrsto držanje predmeta u ruci.
- Uska, izdržljiva i udobna odeća koja omogućava punu slobodu pokreta.
- Čizme sa čeličnim oklopom prstiju i neklizajućim donom.

Ostala zaštitna oprema



VAŽNO! Dok koristite mašinu može doći do varničenja, a samim tim i do požara. Neka vam oprema za gašenje požara uvek bude pri ruci.

- Aparat za gašenje požara
- Uvek drži pri ruci pribor za prvu pomoć.

Opšta uputstva za bezbednost

U ovom odeljku opisana su osnovna bezbednosna uputstva za korišćenje mašine. Ove informacije nikada ne mogu da predstavljaju zamenu za stručnost i iskustvo.

- Pažljivo pročitaj i shvati sadržaj ovog priručnika pre upotrebe mašine.
- Imajte na umu da ste vi kao lice koje rukuje mašinom odgovorni za sve osobe u okolini i njihovu svojinu, odnosno da treba da vodite računa da ih ne izložite nesrećama ili opasnostima.
- Mašina se mora čistiti. Oznake i nalepnice moraju biti u potpunosti čitljive.

Uvek upotrebljavajte zdrav razum

Nije moguće obuhvatiti sve situacije sa kojima se možete susresti. Stoga uvek budite oprezni i koristite zdrav razum.

Ukoliko se nađete u situaciji da se osećate nebezbedno, prekinite sa radom i zatražite savet stručnjaka. Obratite se svom prodavcu, servisu ili iskusnom korisniku. Ne pokušavajte da obavite ijedan zadatak ukoliko niste sigurni da umete da ga obavite!



UPOZORENJE! Nemarna ili pogrešna upotreba mašine može da dovede do ozbiljnih povreda ili do smrtnog slučaja rukovaoca ili drugih lica.

Nikada nemojte dozvoliti deci ili ostalima koji nisu obučeni da koriste mašinu ili da vrše popravke na njoj.

Nikada ne dozvolite da neko drugi koristi mašinu pre nego što ustanovite da su razumeli sadržaj uputstva za upotrebu.

Nikad ne upotrebljavaj mašinu ako si umoran, ako si pio alkohol ili ako uzimaš lek koji ti utiče na vid, rasuđivanje ili koordinaciju.



UPOZORENJE! Neovlašćene prepravke i/ili dodatna oprema mogu dovesti do teške povrede ili smrti rukovaoca ili drugih osoba. Ni u kom slučaju ne smeš bez odobrenja proizvođača prepravljati prvobitnu konstrukciju mašine.

Nikada ne modifikujte mašinu tako da više ne odgovara originalnom dizajnu, i ne upotrebljavajte mašinu ukoliko Vam se čini da je neko drugi modifikovao.

Nikad ne upotrebljavaj neispravnu mašinu. Redovno izvodi postupke provere, održavanja i servisiranja opisane u ovom priručniku. Neke mere održavanja i servisiranja moraju da vrše za to obučeni stručnjaci. Vidi uputstva pod naslovom Održavanje.

Uvek upotrebljavaj originalne rezervne delove.

Bezbednost u oblasti rada



UPOZORENJE! Bezbedna udaljenost od svih pokretnih delova je najmanje 1,5 m. Vaša je odgovornost da se postarate da životinje i prolaznici ostanu izvan oblasti rada.

- Obratite pažnju na to da li u okolini postoji nešto što bi moglo da ometa vašu kontrolu nad mašinom.
- Obezbedite osobe/predmete kako ne bi došli u dodir sa reznim priborom, odnosno kako ih ne bi pogodili delovi u slučaju da se žica slomi.
- Obezbedite područje rada odgovarajućim štitnicima ukoliko postoji opasnost da delovi radnog bloka budu odbačeni. Osigurajte i ogradite oblast u kojoj radite i postarajte se da ne postoji mogućnost da se neko povredi ili da se materijal ošteti.
- Uverite se da na mestu na kome ćete raditi ili materijalu koji ćete seći nema sprovedenih cevi ili električnih kablova.
- Proverite da li su električni kablovi pod naponom u području rada.
- Postarajte se da radna oblast bude dovoljno osvetljena kako bi se stvorilo bezbedno radno okruženje.
- Nemoj upotrebljavati testeru po lošem vremenu kao što je gusta magla, jaka kiša, snažan vetar, velika hladnoća itd. Raditi za vreme lošeg vremena je zamorno i može da stvori opasne okolnosti, kao na primer klizavo tlo.

Osnovna tehnika či šćenja

- Ova mašina je osmišljena i namenjena za sećenje betona, cigle i raznih kamenih materijala. Svaka druga upotreba smatra se neprimerenom.
- Predviđeno je da se ova mašina koristi isključivo sa modelom Husqvarna PP 455E ili sa jedinicom povezanom na model Husqvarna RC 455. Svaka druga upotreba je zabranjena.
- Mašina je namenjena za primene u industriji od strane iskusnih rukovalaca.
- Nemojte da vršite izmene na bezbednosnoj opremi. Redovno proveravajte da li ona ispravno funkcioniše. Mašina ne sme da se pusti u rad ako je bezbednosna oprema neispravna ili rastavljena.
- Uvek proverite da li je štitnik pravilno postavljen pre nego što upalite motor mašine. Nikada nemojte da sećete bez štitnika.
- Nikada nemojte koristiti istrošenu ili oštećenu žicu.
- Koristite isključivo žicu koju preporučuje proizvođač. Pogledajte uputstva u odeljku „Tehnički podaci“.
- Nikada nemojte da sećete bez upotrebe vode za hlađenje. U slučaju slabog hlađenja žice može doći do pregrevanja nekih delova, što konačno dovodi do većeg habanja. U najgorem slučaju, delovi žice mogu da se odvoje i povrede osobe blizu testere.
- Uverite se da su sve spojnice, veze i hidraulična creva u ispravnom radnom stanju.
- Vodite računa da u hidrauličnim crevima i spojnicama nikada ne bude prljavštine. Nemojte da koristite creva na nepropisan način.
- Nemojte da koristite creva koja su iskrivljena, istrošena ili oštećena.

- Proverite da li su creva ispravno povezana na mašinu i da li su hidraulične spojnice propisno blokirane pre nego što ostvarite pritisak u hidrauličnom sistemu. Spojnice se blokiraju okretanjem spoljnog nastavka na ženskoj spojnici, tako da se otvor udalji od lopte.
- Svakog dana proveravajte da li se pojavilo curenje na mašini, spojnicama i hidrauličnim crevima. Pukotine ili curenja mogu da izazovu „ubrizgavanje hidrauličnog ulja“ u telo ili neku drugu tešku telesnu povredu.
- Nikada nemojte da skidate hidraulična creva, a da prethodno niste isključili mašinu, izvukli vezu hidraulične jedinice i uverili se da su se motori potpuno zaustavili.
- Nemojte da premašujete navedeni protok ili pritisak hidrauličnog ulja za alatku koju koristite. Prekomerni pritisak ili protok mogu da dovedu do pucanja.
- Creva koja su označena i odobrena kao creva koja ne provode elektricitet moraju da se koriste kada se hidraulična alatka upotrebljava na električnim kablovima ili u njihovoj blizini. Korišćenje drugih tipova creva može da ima za posledicu teške telesne povrede ili smrtni ishod.
- Prilikom zamene creva moraju da se koriste creva koja su označena kao „neprovodni dielektrik“. Na crevima mora redovno da se proverava izolacija od električne provodljivosti, u skladu sa posebnim uputstvima.
- Pustite hidraulični sistem u rad i sačekajte da dostigne radnu temperaturu od 30°C pre nego što počnete sa rezanjem kako biste umanjili povratni pritisak i habanje.
- Uvek osigurajte siguran i stabilan položaj za rad.
- Jasno obeležite sve planirane rezove pre nego što počnete sa sećenjem, planirajte ih tako da mogu da se sprovedu bez opasnosti po osobe ili mašinu.
- Nikada ne ostavljajte bez nadzora mašinu koja radi.
- Nikada nemojte rezati tako da ne možete lako da dohvatite taster za zaustavljanje u slučaju opasnosti na hidrauličnoj jedinici ili dugme za zaustavljanje na daljinskom upravljaču. Pogledajte uputstvo za hidrauličnu jedinicu.
- Uverite se da se u blizini uvek nalazi još neko kada koristite mašine kako biste mogli da pozovete pomoć u slučaju nezgode.
- Budite pažljivi prilikom podizanja. Rukujete sa teškim delovima, a to uključuje rizik od povreda nastalih priklještanjem ili drugih povreda.

Transport i čuvanje

- Obezbedite opremu za potrebe transporta kako ne bi došlo do oštećenja i nezgoda.
- Uvek isključite napajanje hidraulične jedinice i izvucite creva iz jedinice testere pre pomeranja pribora.
- Skladištite opremu na mesto koje možete zaključati tako da bude van domašaja dece i neovlašćenih lica.

MONTAŽA

Montiranje/postavljanje pribora



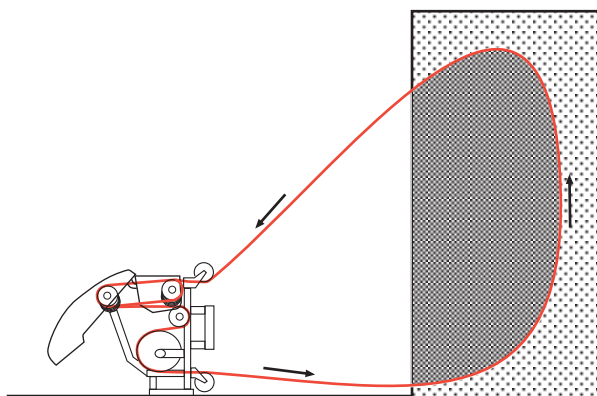
UPOZORENJE! Isključite hidraulična creva.



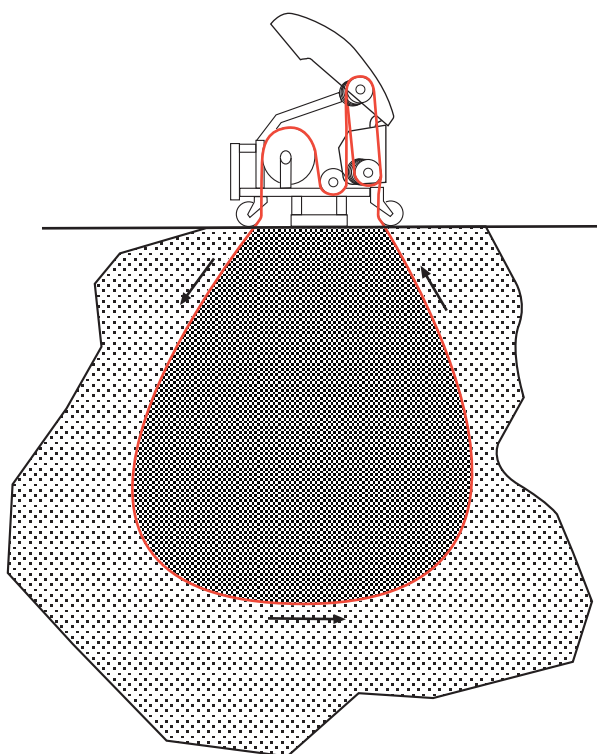
UPOZORENJE! Obavezno stavite testeru u položaj u kome dok stojite ne postoji rizik da će vas pogoditi polomljena žica. Postarajte se da neovlašćena lica nemaju pristup području rada prilikom sečenja. Pogodak polomljenom žicom može dovesti do smrtnog ishoda ili ozbiljne povrede.

Sečenje mora pažljivo da se isplanira pre montiranja testere tako da sečenje bude što jednostavnije.

Husqvarna CS 2512 može da se montira tako da pravi bilo horizontalne, bilo vertikalne rezove. Testera se montira uspravno kada želite da pravite vertikalne rezove.



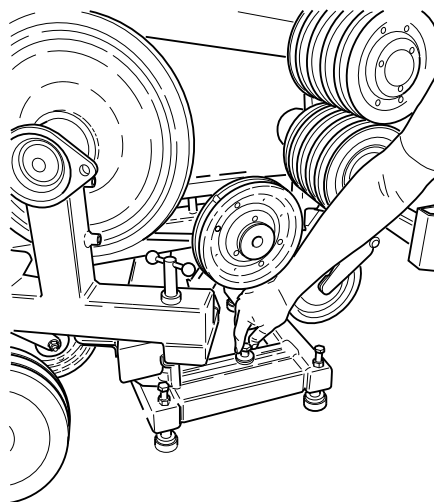
Testera se montira horizontalno kada treba da se vrši rezanje u nivou poda i kada se reže pod.



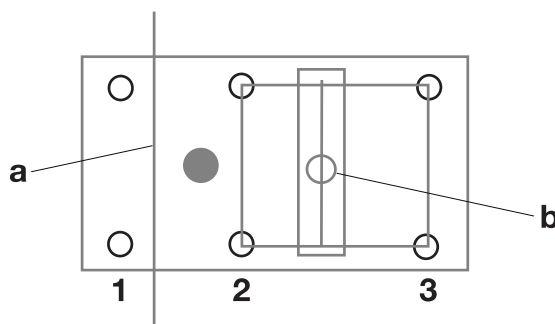
Možda će biti neophodno da se izbuše rupe kako bi se žica provukla kroz materijal koji treba da se seče.

Postavite testeru u odgovarajući položaj ispred planiranog reza. Kada namestite testeru, pričvrstite je zašrafijavanjem pričvrstnog vijka.

Kada je testera pričvršćena za pod, zašrafite osnovu za podešavanje tako da testera stoji čvrsto.



Ne zaboravite da se težište mašine (sivi krug) nalazi između prvog i drugog para osnova za podešavanje (parovi osnova za podešavanje su obeleženi brojevima 1-3) kada se reže horizontalno (A). Prilikom rezanja ispod mašine bitno je da se testera dobro pričvrsti pomoću pričvrstnog vijka (b), pošto moraju da se koriste parovi 2 i 3 osnova za podešavanje. (Par 1 osnova za podešavanje može da se osloni na izrezanom segmentu.) Ukoliko se testera ne pričvrsti pravilno, ona će se prevrnuti kada se preseče materijal koji podržava par 1 osnova za pričvršćivanje.



Ukoliko je to neophodno, montirajte točkove remenice kako biste olakšali proces rezanja. Kada se koriste točkovi remenice, broj oštih uglova oko kojih žica treba da se vuče može da se smanji, što kao rezultat ima manje habanje žice i, istovremeno, lakše rezanje. Pored toga, upotreba točkova remenice omogućava usmeravanje žice u različitim pravcima bez premeštanja jedinice testere.

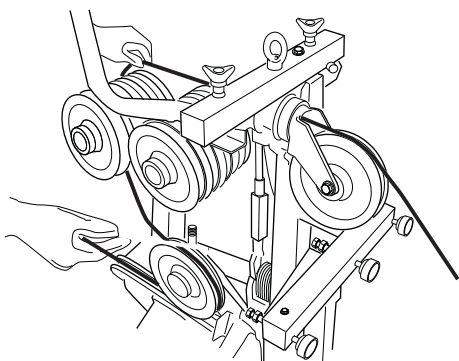
Točkovi remenice se koriste i za hvatanje žice kada ona završi sa rezanjem.

Provlačenje žice

NAPOMENA! Korišćena žica mora uvek biti postavljena u istom pravcu kao i prilikom prethodne upotrebe kako bi se izbeglo nepotrebno habanje.

Štitnik se lako odiže kako bi se žica lakše postavila. Provućite žicu na sledeći način:

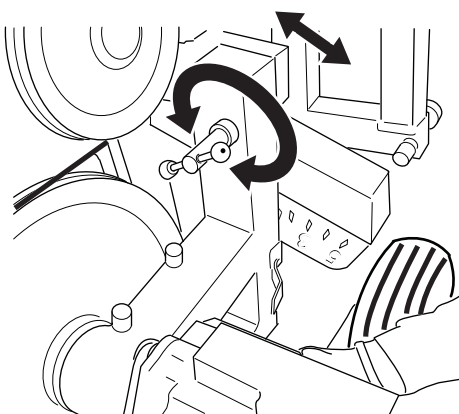
- 1 Uverite se da je u spremištu najmanja zategnutost.
- 2 Postavite žicu oko radnog dela, ako je moguće provućite kroz unapred izbušene rupe i nazad do testere.
- 3 Provućite žicu kroz rupu pored obrtnog točka i oko odgovarajućeg broja kompleta točkova u spremištu.



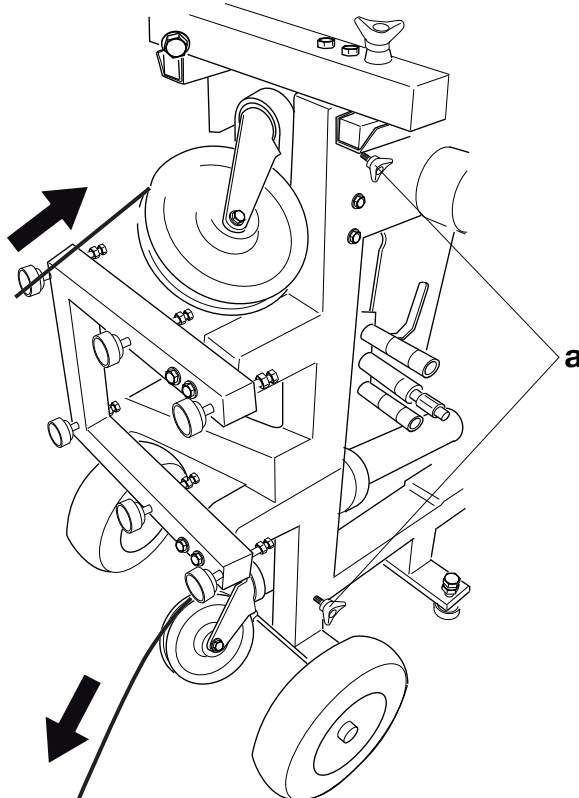
- 4 Podesite jedinicu pogonskog točka u skladu sa brojem kompleta točkova u spremištu koje koristite:

Otpustite ručicu tako što ćete okrenuti ručku ulevo. Zatim okrećite jedinicu pogonskog točka sve dok se ručica ne poravnava sa oznakama na testeri. Blokirate jedinicu pogonskog točka tako što ćete okrenuti ručku u prvobitni položaj.

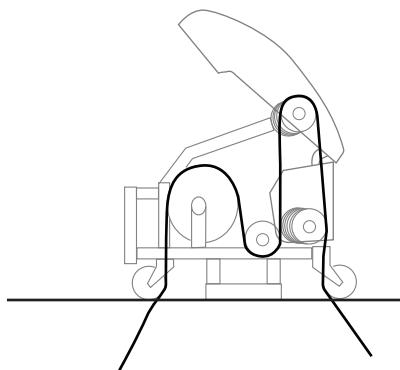
Obično se u prvoj fazi rezanja koristi samo jedan komplet točkova.



- 5 Provućite žicu oko pogonskog točka, a zatim kroz rupu pored drugog obrtnog točka. Obrtni točak može da se okreće, a u željenom položaju se blokira okretanjem označenih (A) ručki.



- 6 Pre nego što povežete sklopove na žici, ona bi trebalo da bude uvijena 1 do 2 puta po metru žice koja se koristi. Važno je da uvijate žicu u istom smeru u kom je okretana. Ovo se radi da bi se habanje rasporedilo što ravnomernije na dijamantskim delovima žice.
- 7 Blokirate žicu osiguračem. Ukoliko na žici ne postoji nastavak, osigurači moraju da se spoje direktno sa žicom. Za to moraju da se koriste specijalna klješta. Ukoliko niste sigurni u to koji model bi trebalo da upotrebite, obratite se prodavcu kompanije Husqvarna.
- 8 Kada se žica ispravno sprovede, trebalo bi da prolazi kroz mašinu kao što je prikazano na sledećoj slici:

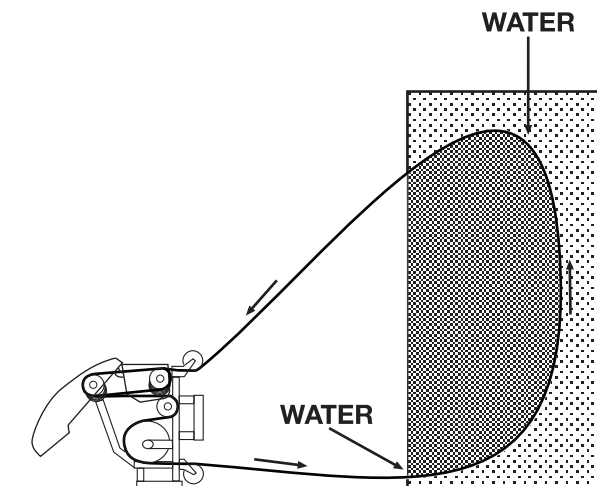


MONTAŽA

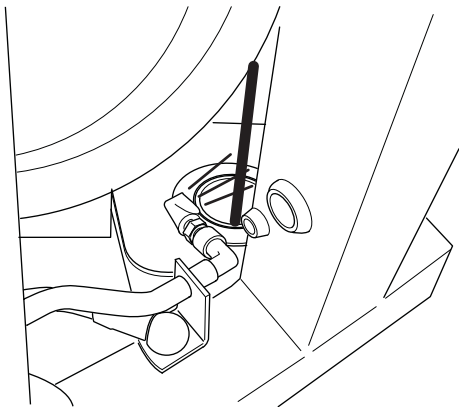
Postavljanje vode za hlađenje

NAPOMENA! Kako bi voda na odgovarajući način hladila žicu prilikom rezanja, veoma je važno da se položaj vode za hlađenje prilagođava tokom rezanja materijala. Ne zaboravite da isključite mašinu svaki put kada ovo radite.

Husqvarna CS 2512 ima dva izlaza za vodu za hlađenje. Husqvarna usmerivači vode mogu da se povežu na ove izlaze, što je najbolje rešenje. Usmerivači vode se zatim postavljaju na mesto na kome žica ulazi u beton. Na taj način žica nosi vodu sa sobom u rez, a rezultat toga je vezivanje betonske prašine i efikasno hlađenje žice.



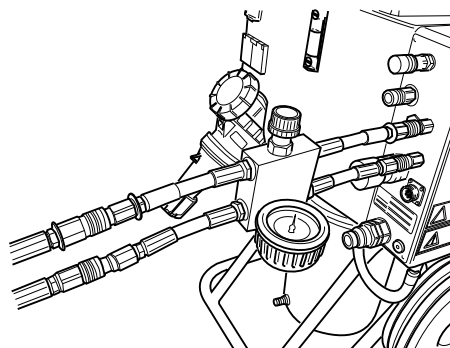
Pored vode za hlađenje iz usmerivača vode, žica se ispira pomoću dva obrtna točka na mašini. Ovo se obavlja kako bi žica bila što čistija, što znači da testera može da radi efikasnije i sa manje gubitaka usled trenja pošto žica postaje čistija.



Priključivanje hidraulične jedinice

Kada je testera ispravno sklopljena, trebalo bi da se poveže sa hidrauličnom jedinicom. Husqvarna CS 2512 je namenjena za upotrebu sa modelima Husqvarna PP 455 ili Husqvarna RC 455.

- 1 Proverite da li je hidraulična jedinica povezana sa napajanjem.
- 2 Povežite vodu za hlađenje sa motorom na hidrauličnoj jedinici.
- 3 Proverite da li se na ekranu daljinskog upravljača prikazuje poruka „CONNECT HOSE BUNDLE“ (Spojite splet creva). Ako se ne prikazuje, sledite uputstva data u priručnicima za rukovaoca za modele PP 455E ili RC 455.
- 4 Postavite blok za smanjivanje pritiska na hidrauličnu jedinicu onako kako je opisano u uputstvima na bloku.
- 5 Povežite dva manja hidraulična creva na blok za smanjivanje pritiska. Creva u spletu creva koja su označena crvenim diskom pored spojnice se povezuju sa crevom na bloku za smanjivanje pritiska koje takođe ima disk.



- 6 Blokirate spojnice okretanjem spoljnog nastavka na spojnici, tako da se otvor udalji od lopte.
- 7 Spojite dva creva koja su povezana sa blokom za smanjivanje pritiska sa crevima na cilindru za punjenje na testeri. Creva u spletu creva koja su označena crvenim diskom pored spojnice povezuju se sa crevom na testeri koje takođe ima disk.
- 8 Povežite crevo za vodu sa dovodom vode na testeri.
- 9 Prvo spojite dva velika hidraulična creva sa jedinicom, a zatim i sa spojevima na motoru testere. Blokirate spojnice okretanjem spoljnog nastavka na spojnici, tako da se otvor udalji od lopte.

Ukoliko se spojnice zaglave prilikom montiranja, trebalo bi ih potpuno ukloniti pre nego što se ponovo montiraju.

Uverite se da spojnice na crevima koja se ne koriste ne leže direktno na zemlji.

Uvek vodite računa da spojnice budu što je moguće čistije. Čiste spojnice duže traju.

PALJENJE I GAŠENJE

Pre paljenja motora

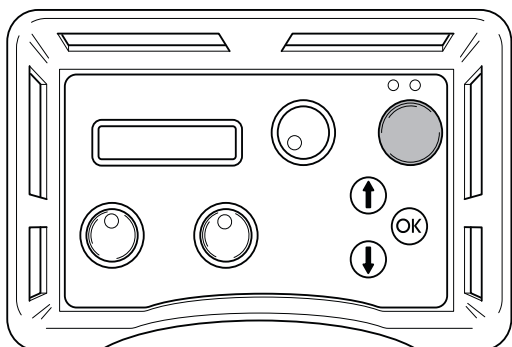
- Izolujte prostor na kom se vrši rezanje kako se neovlašćene osobe ne bi povredile ili smetale rukovaocu.
- Uverite se da su sva hidraulična creva i spojevi neoštećeni i ispravno povezani, kao i da je hlađenje vode ispravno povezano i uključeno.

Paljenje

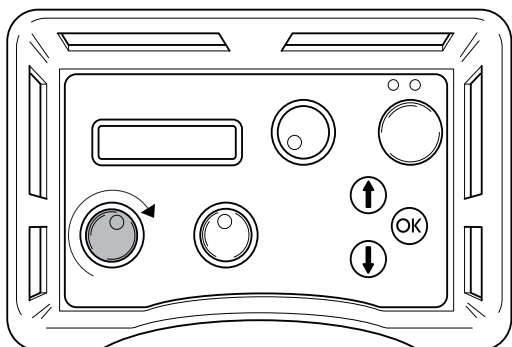
NAPOMENA! Kako bi voda hladila žicu prilikom sečenja, kao što je namenjeno, veoma je važno da se položaj vode za hlađenje prilagodi sečenju materijala. Ne zaboravite da isključite mašinu svaki put kada ovo radite.

Kada se sav pribor montira, rezanje može da počne. Kako bi rezanje testerom bilo najefikasnije, pokrenite je na sledeći način:

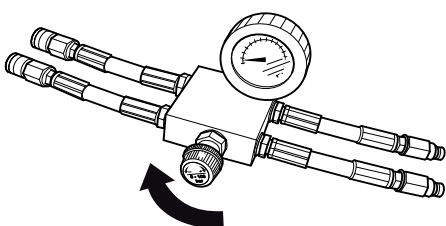
- 1 Zatvorite ventil na bloku za smanjivanje pritiska tako što ćete okretati ručku ulevo sve dok se ne zaustavi, a zatim je vratiti za dva okreta.
- 2 Pokrenite električni motor tako što ćete jednom pritisnuti zeleno dugme na daljinskom upravljaču.



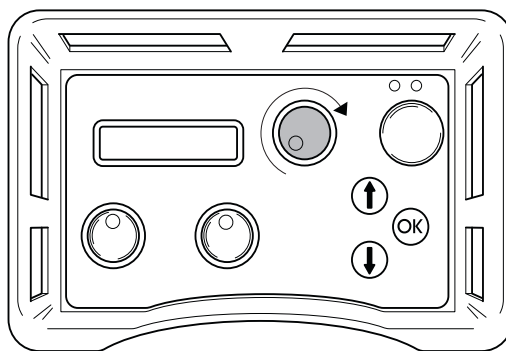
- 3 Podesite protok punjenja na jedinici na maksimum tako što ćete okrenuti kontrolu na daljinskom upravljaču udesno.



- 4 Zategnite žicu tako što ćete pažljivo okretati ručku na bloku za smanjivanje pritiska udesno, sve dok se žica ne zategne dovoljno. Proverite da li je žica pravilno postavljena na svim točkovima na testeru.



- 5 Pokrenite pogon žice tako što ćete okrenuti kontrolu za rotaciju motora na daljinskom upravljaču udesno.



- 6 Pažljivo povećavajte brzinu motora okretanjem kontrole za rotaciju motora. Odgovarajući radni pritisak prilikom rezanja obično iznosi između 100 i 130 bara, ali on varira u zavisnosti od toga koliko kompleta točkova se koristi u spremištu, koliko žice se koristi i od tvrdoće materijala koji se reže.
- 7 Kako se materijal izrezuje, radni pritisak pada i to se prikazuje na ekranu, a tada spremište mora da se zategne. To možete da učinite okretanjem ručke na bloku za smanjivanje pritiska udesno.
- 8 Izlazna zategnutost u spremištu se prikazuje pomoću indikatora na mašini (prikazan je u položaju najmanje zategnutosti). Kada je cilindar spremišta potpuno zategnut, mašina mora da se zaustavi, a žica namota oko novog kompleta točkova. Zatim nastavite sa rezanjem prema gorenavedenim uputstvima.

Gašenje

- Smanjite brzinu žice i sačekajte da se motor potpuno zaustavi.
- Isključite električni motor pritiskom na zeleno dugme na daljinskom upravljaču.

Rasklapanje testere

- Isključite ulazne kablove iz hidraulične jedinice.
- Isključite hidraulična creva i crevo za vodu iz jedinice testere.
- Savijte ručicu spremišta nagore.

Ostali koraci se obavljaju obrnutim redosledom u odnosu na sastavljanje.

Čišćenje

NAPOMENA! Nemojte da koristite čistač pod visokim pritiskom za čišćenje testere.

Kada se završi rezanje, testeru bi trebalo očistiti. Veoma je bitno da se sav pribor za testeru očisti. Možete da izvadite crevo za vodu iz ručice koja se okreće i da ga upotrebite za spiranje jedinice testere. Ukoliko je to neophodno, možete da čistite pribor četkom za čišćenje koja se dobija sa mašinom ili pomoću neke slične četke. Nemojte da koristite čistač pod visokim pritiskom za čišćenje testere.

Održavanje



OPREZ! Provera i/ili održavanje moraju da se sprovede kada hidraulična creva nisu povezana.

Korisnik sme vršiti održavanje i servisiranje samo na način opisan u ovom Uputstvu za rukovaoca. Svaki obimniji rad treba da izvrši ovlašćeni servisni centar.

Pored svakodnevnog održavanja koje podrazumeva čišćenje i podmazivanje, mašina mora da se servisira. Nakon 50 sati sečenja, mašina bi trebalo da se servisira u ovlašćenoj Husqvarna radionici. Nakon toga testera bi trebalo da se servisira na svakih 100 sati rada. Servisiranje je važno da biste vi kao korisnik posedovali mašinu koja će dugo vremena raditi što je efikasnije moguće.

Podmazivanje

Kako bi se žica kretala sa što manje trenja, osovine u spremištu moraju da se pune mazivom. Punite ih mazivom nakon svakih 5–10 sati rada. Koristite Canadian Petroleum OG2 ili neko slično mazivo.

Popravke



OPREZ! Sve vrste popravki sme da obavlja isključivo ovlašćeni serviser. Razlog tome je zaštita rukovalaca od izlaganja velikim rizicima.

TEHNIČKI PODACI

CS 2512

Snaga na pogonskom točku (kod PP 455), kW	20
Protok hidrauličnog ulja, l/min / gpm	65/17
Maksimalni hidraulični pritisak, bar/psi	230/3400
Maksimalni preporučeni hidraulični pritisak prilikom rezanja, bar/psi	130/1900
Maksimalna dužina žice u spremištu (2,4 m po kompletu točkova), m	12
Dimenzije, kada je ručka savijena, a štitnik spušten (D x Š x V), mm	1150x750x980
Težina, kg	150/330
Brzina žice u prvoj brzini, m/s / ft/s	20/66
Brzina žice u drugoj brzini, m/s / ft/s	25/82

Emitovanje buke (vidi napomenu 1)

Jačina zvuka, izmjerena u dB(A)	94
Jačina zvuka, garantovana L_{WA} dB(A)	95

Jačine zvuka (vidi napomenu 2)

Nivo zvučnog pritiska na uho rukovaoca, dB (A)	83
--	----

Napomena 1: Nivo emisije buke u okolinu je određen merenjem zvučne snage (L_{WA}) u skladu sa standardom EN 15027/A1.

Napomena 2: Nivo pritiska buke prema standardu EN 15027/A1. Podaci iz izveštaja za nivo pritiska buke pokazuju tipičnu statističku disperziju (standardno odstupanje) od 1,0 dB (A).

Kapacitet spremišta

	Broj parova točkova u spremištu				
	1	2	3	4	5
Minimalna dužina u mašini, m	3,4	4,4	5,5	6,5	7,5
Dužina uvlačenja, m	2,4	4,8	7,2	9,6	12
Maksimalna dužina u mašini, m	5,8	9,2	12,7	16,1	19,5

Zatezanje žice CS 2512

Početak rada.
Normalan rad, optimalan za radni vek žice.
Velike brzine rezanja, postoji rizik od skraćivanja radnog veka žice i kvara na spojevima.
Ne sme da se koristi.

Pritisak cilindra (bar)	Broj remenica koje se koriste na ručici spremišta za žicu.				
	1	2	3	4	5
5	30	10	5	0	0
10	40	13	10	10	5
20	60	30	20	15	10
30	100	45	30	25	15
40	125	60	40	30	20
50	150	70	45	35	25
60	150	90	60	45	30
70	210	105	70	55	40
80	240	120	80	60	45
90	270	135	90	70	55
100	310	155	100	75	60

Preporučene žice

Više informacija o različitim dijamantskim alatkama (žicama) kompanije Husqvarna potražite od prodavca kompanije Husqvarna ili posetite veb stranicu www.husqvarnacp.com.

TEHNIČKI PODACI

Izjava o saobraznosti prema zahtjevima EZ

(Važi samo za Evropu)

Husqvarna AB, SE-433 81 Göteborg, Švedska, tel: +46-31-949000, odgovorno tvrdi da **Husqvarna CS 2512** serijskih brojeva iz 2010. godine pa nadalje (godina je jasno navedena na tablici sa oznakama, a iza nje sledi serijski broj), odgovara zahtevima DIREKTIVE SAVETA:

- od 17. maja 2006., „u vezi sa mašinskom opremom“ **2006/42/EC**

Sledeći standardi su primenjeni: EN ISO 12100:2010, EN 15027/A1:2009, EN 982/A1:2008.

Göteborg 26 januar 2012



Anders Ströby

Potpredsednik, načelnik za motorne čistače i građevinsku opremu Husqvarna AB

(Ovlašćeni predstavnik kompanije Husqvarna AB i odgovorna osoba za tehničku dokumentaciju.)

KAJ POMENIJO SIMBOLI

Simboli na stroju:

OPOZORILO! Naprava je lahko nevarna, če se uporablja nepravilno ali površno, in lahko upravljavcu ali drugim povzroči resne oziroma celo smrtne poškodbe.

Natančno preberite navodila za uporabo in se prepričajte, da ste jih razumeli, predno začnete z uporabo stroja.

Pri delu vedno uporabljajte:

- Atestirano zaščitno čelado
- Atestirane zaščitne slušalke
- Zaščitna očala ali vezir
- Dihalna maska

Izdelek je v skladu z veljavnimi CE predpisi.



Ostali simboli in oznake na stroju se nanašajo na specifične zahteve za certifikacijo, ki veljajo na nekaterih tržiščih.

Razlaga stopenj varnosti

Opozorila so razdeljena na tri stopnje.

OPOZORILO!



OPOZORILO! Se uporabi, če obstaja nevarnost resne poškodbe ali življenjske ogroženosti uporabnika ali povzročitve škode njegovi okolici ob neupoštevanju navodil v tem priročniku.

POZOR!



POZOR! Se uporabi, če obstaja nevarnost poškodb uporabnika ali povzročitve škode njegovi okolici ob neupoštevanju navodil v tem priročniku.

PREVIDNO!

PREVIDNO! Se uporabi, če obstaja nevarnost povzročitve škode za material ali stroj ob neupoštevanju navodil v tem priročniku.

Vsebina

KAJ POMENIJO SIMBOLI

Simboli na stroju:	30
Razlaga stopenj varnosti	30

VSEBINA

Vsebina	31
---------------	----

PREDSTAVITEV

Spoštovani kupec!	32
Funkcije	32
CS 2512	32

KAJ JE KAJ?

Kaj je kaj na žični žagi?	34
---------------------------------	----

DELOVANJE

Zaščitna oprema	35
Splošna navodila za varnost	35

MONTAŽA

Montaža/nameščanje opreme	37
Napeljava žice	38
Namestitev hladilne vode	39
Priklop hidravlične enote	39

VŽIG IN IZKLOP

Pred zagonom	40
Vžig	40
Izklop	40
Čiščenje	40

VZDRŽEVANJE

Vzdrževanje	41
Podmazovanje	41
Popravila	41

TEHNIČNI PODATKI

CS 2512	42
EU-zagotovilo o ujemanju	43

Spoštovani kupec!

Zahvaljujemo se vam, da ste izbrali izdelek Husqvarna.

Upamo, da boste zadovoljni z Vašim strojem in da bo stroj Vaš spremljevalec mnogo prihodnjih let. Nakup enega od naših izdelkov vam daje dostop do profesionalne pomoči, kar se tiče popravil in servisa. Če prodajalna, kjer ste stroj kupili, ni ena od naših pooblaščenih prodajaln, vprašajte prodajalca, kje je najbližja servisna delavnica.

Upamo, da vam bo ta uporabniški priročnik v pomoč. Prepričajte se, da je na delovnem mestu vedno pri roki. Če boste sledili vsebini navodil (uporaba, servis, vzdrževanje itd.), boste pomembno podaljšali življenjsko dobo stroja, kakor tudi ceno rabljenega stroja. Če boste stroj prodali, poskrbite, da bo novi lastnik dobil pripadajoča navodila za uporabo.

Več kot 300 let inovacij

Husqvarna AB je švedsko podjetje, ki temelji na tradiciji iz leta 1689, ko je švedski kralj Charles XI. dal zgraditi tovarno za proizvodnjo mušket. Že takrat so se v okviru razvoja nekaterih izdelkov, ki so v svetu vodilni, na področjih, kot so lovsko orožje, kolesa, motorna kolesa, gospodinjstvi aparati, šivalni stroji in izdelki za delo na prostem, izoblikovali temeljni tehnološkega znanja.

Podjetje Husqvarna je vodilno v svetu na področju električnih aparatov za delo na prostem za gozdarstvo, vzdrževanje parkov, zelenic in vrtov ter rezalnih naprav in diamantnega orodja za gradbeništvo in kamnoseštvo.

Uporabnikova odgovornost

Odgovornost lastnika/delodajalca je, da zagotovi, da ima uporabnik ustrezno znanje o varni uporabi stroja. Nadzorniki in uporabniki morajo uporabniški priročnik prebrati in razumeti. Upoštevati morajo:

- varnostna navodila za stroj,
- obseg možnosti uporabe in omejitev stroja,
- način uporabe in vzdrževanja stroja.

Uporabo te naprave morda ureja državna zakonodaja. Preden začnete uporabljati to napravo, na svojem delovnem mestu preverite, katera zakonodaja je veljavna.

Pravno obvestilo

Vse informacije in podatki Tehničnega priročnika so bili primerni v času, ko je priročnik bil poslan v tisk.

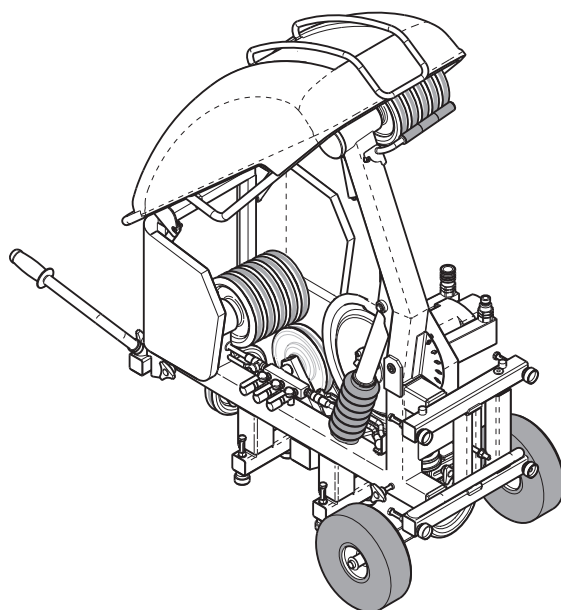
Husqvarna AB nenehno razvija in izpopolnjuje svoje izdelke in si zato pridržuje pravico sprememb v, na primer, obliki in izgledu brez predhodnega opozorila.

Funkcije

Izdelke podjetja Husqvarna od drugih ločijo lastnosti, kot so velika učinkovitost, zanesljivost, inovativna tehnologija, napredne tehnične rešitve in okoljski vidik.

Nekatere od edinstvenih funkcij izdelka so opisane v nadaljevanju.

CS 2512



Husqvarna CS 2512 je zasnovana za uporabo skupaj s hidravlično enoto PP 455E ali Husqvarna RC 455. Husqvarna CS 2512 je zmogljiva in za uporabo preprosta žična žaga. Primerna je za žaganje zelo velikih predmetov, hkrati pa je dovolj kompaktna in mobilna, da jo lahko uporabite tudi za manjša opravila. Uporabite jo lahko na različne načine tako na tleh kot nameščeno na steno.

S preiščeno zasnovo žage CS 2512, kjer je pogonsko kolo nameščeno na izhodni strani stroja, je žica vedno napeta, tudi če je moč podajanja majhna. Skupaj s prilagodljivim tlačnim ventilom omogoča natančen nadzor reza in najboljšo zmogljivost.

Stroj lahko postavite vodoravno ali navpično, veliko rezov pa lahko naredite neposredno brez zunanjih jermenskih koles.

Polna oprema žage:

- Ena žaga
- 1 x škatla z dodatno opremo
- 1 x 18-milimetrski izvijač
- 1 x blok za zmanjšanje tlaka
- 1 x dodatna zamenljiva guma za kolo magazina

PREDSTAVITEV

- 1 x krtača za čiščenje

Priključki

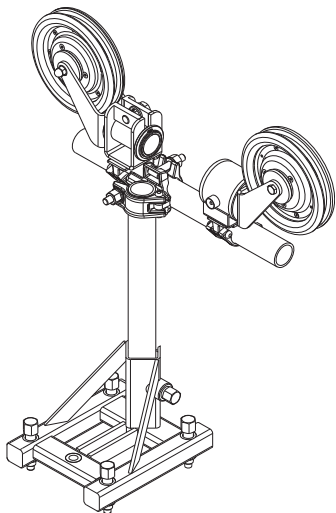
Igla črpalke za vodo

Priklopljena je na priključka za vodo na žagi in dovaja hladilno vodo v rez, ki ohlaja žico in veže prah iz betona.



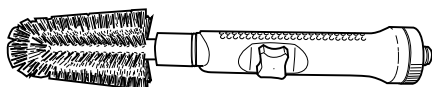
Kolesa jermenice

Jermenska kolesa Husqvarna so zasnovana tako, da vodijo žico učinkovito in brez zatikanja. S kolesi jermenice se zmanjša število ostrih robov, ki jih je treba obrezati, kar pomeni, da se več zmogljivosti rezanja uporabi za odstranjevanje materiala.

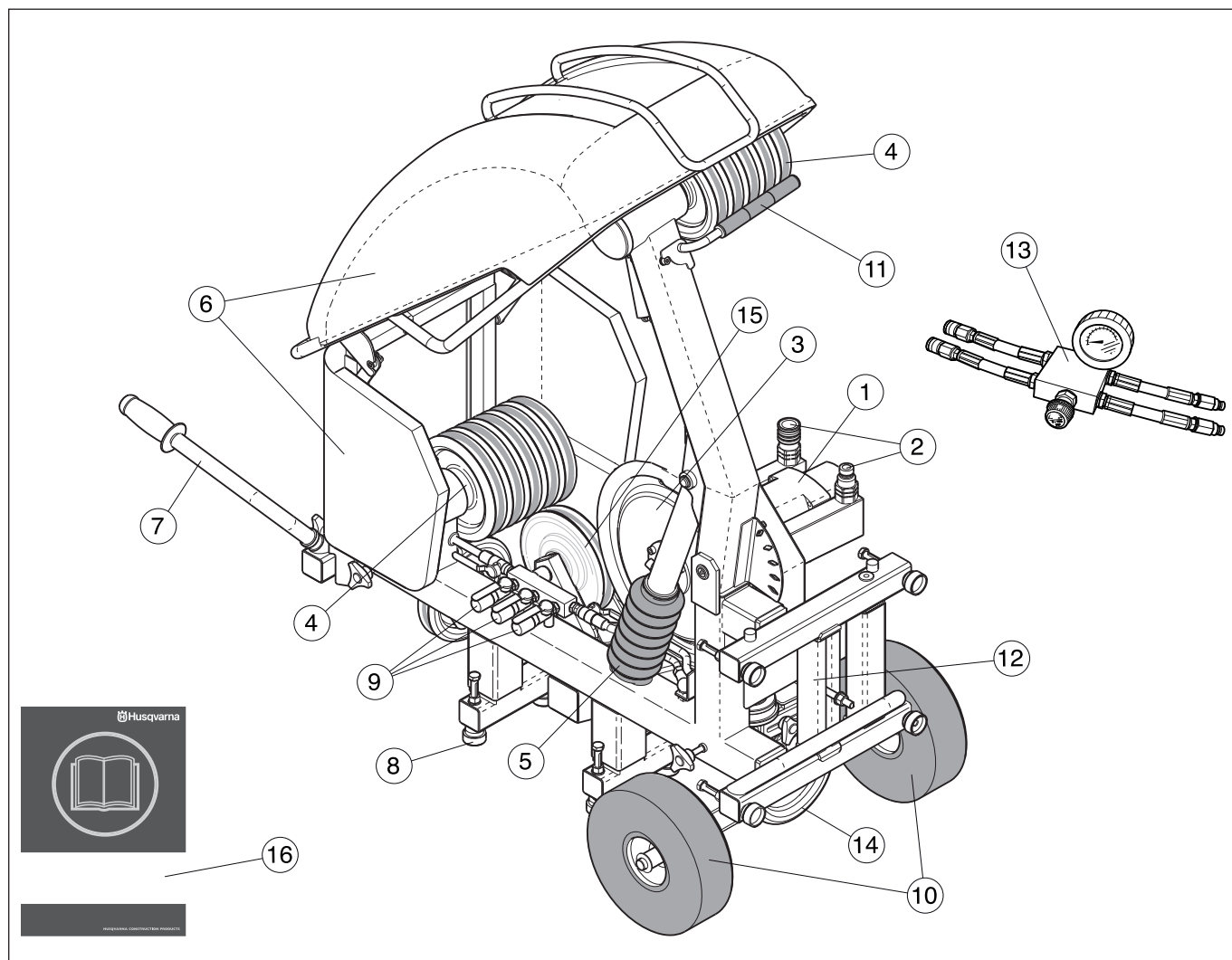


Krtača za čiščenje

Priklopite jo lahko na vodno cev in po uporabi očistite stroj.



KAJ JE KAJ?



Kaj je kaj na žični žagi?

- | | |
|----------------------------------|-----------------------------|
| 1 Hidravlični motor | 9 Vodni priključek |
| 2 Priključka hidravličnih cevi | 10 Gumijasti kolesi |
| 3 Pogonski disk | 11 Ročica za žico |
| 4 Žični magazin | 12 Sidrni nosilec |
| 5 Magazinski valj | 13 Blok za zmanjšanje tlaka |
| 6 Ščitnik | 14 Vrtljivi kolesi |
| 7 Nosilni ročaj | 15 Kolesa vodil |
| 8 Izravnalni nastavitveni vijaki | 16 Navodila za uporabo |

Zaščitna oprema

Splošno

Nikoli ne uporabljajte stroja, če v primeru nesreče ne morete priklicati pomoči.

Osebna zaščitna oprema

Ob vsaki uporabi stroja uporabljajte vedno atestirano osebno zaščitno opremo. Osebna zaščitna oprema ne izključuje nevarnosti poškodb, vendar pa v primeru nesreče omili posledice. Pri izbiri zaščitne opreme se posvetujte z vašim trgovcem.



OPOZORILO! Uporaba orodij, kot so rezalniki, brusilniki, vrtalniki, za brušenje ali oblikovanje materialov, lahko povzročita veliko prahu in hlapov, ki lahko vsebujejo nevarne kemikalije. Preverite vrsto materiala, ki ga nameravate obdelati in uporabite ustrezno dihalno masko.

Dolgotrajna izpostavljenost hrupu lahko povzroči trajne okvare sluha. Zato vedno nosite odobreno zaščitno opremo za ušesa. Bodite vedno pozorni na svarilne znake in klice, kadar uporabljate zaščitne slušalke. Zaščitne slušalke vedno snemite takoj, ko ste ustavili motor.

Pri delu z napravami s premičnimi deli vedno obstaja nevarnost zmečkanin. Uporabljajte zaščitne rokavice, da se izognete telesnim poškodbam. Bodite previdni, ker se oblačila, dolgi lasje in nakit lahko ujamejo v premikajoče dele.

Pri delu vedno uporabljajte:

- Atestirano zaščitno čelado
- Zaščitne slušalke
- Zaščitna očala ali vezir
- Dihalna maska
- Odporne rokavice s trdnim oprijemom.
- Oprijeta, odporna in udobna obleka, ki omogoča popolno svobodo gibanja.
- Škornji z železnimi kapicami in nedersečimi podplati.

Druga zaščitna oprema



POMEMBNO! Med delovanjem stroja se lahko pojavijo iskre in mogoč je nastanek požara. Gasilni aparat naj bo vedno na priročnem mestu.

- Gasilni aparat
- Pri delu imejte vedno pri sebi pribor za prvo pomoč.

Splošna navodila za varnost

V tej točki so opisana osnovna varnostna navodila za uporabo tega stroja. Te informacije nikoli ne morejo nadomestiti strokovnega znanja in izkušenj.

- Natančno preberite navodila za uporabo in se prepričajte, da ste jih razumeli, predno začnete z uporabo stroja.
- Zavedajte se, da ste kot uporabnik odgovorni za morebitno izpostavitve ljudi in njihove lastnine nesrečam ali nevarnosti.
- Stroj je treba redno čistiti. Oznake in nalepke morajo biti čitljive v celoti.

Zmeraj uporabljajte zdrav razum

Vseh možnih situacij ni mogoče predvideti. Vedno bodite pazljivi in ravnajte po zdravi pameti.

Če zaidete v situacijo, v kateri se ne počutite varno, zaustavite stroj in prosite za nasvet strokovnjaka. Obrnite se na svojega pooblaščenega prodajalca, servisnega zastopnika ali izkušenega uporabnika motornih žag. Ne poskušajte izvajati nalog, ki se vam zdijo pretežke!



OPOZORILO! Naprava je lahko nevarna, če se uporablja nepravilno ali površno, in lahko upravljavcu ali drugim povzroči resne oziroma celo smrtne poškodbe.

Nikdar ne dovolite, da bi stroj uporabljali ali vzdrževali oziroma popravljali otroci ali druge osebe, ki stroja ne znajo uporabljati.

Nikoli ne pustite uporabljati naprave nekomu, brez da se prepričate ali so razumeli vsebino navodil za uporabo.

Stroja ne uporabljajte, če ste utrujeni, če ste pili alkohol ali če jemljete zdravila, ki vplivajo na vid, presojo ali telesno koordinacijo.



OPOZORILO! Spremembe brez pooblastila in/ali neoriginalni deli lahko povzročijo resne poškodbe ali smrt uporabnika ali drugih. Brez predhodnega dovoljenja proizvajalca ne smete nikoli spreminjati prvotne izvedbe stroja.

Nikoli ne spreminjajte naprave tako, da ni v skladu z izvirno zgradbo in je ne uporabljajte, če mislite, da jo je spremenil nekdo drug.

Ne uporabljajte stroja, ki ne deluje pravilno. Sledite navodilom za pregled, vzdrževanje in servis v skladu z napotki v teh navodilih. Nekatere vrste vzdrževalnih del in popravil lahko opravi samo za to usposobljeno strokovno osebje. Glejte navodila v poglavju Vzdrževanje.

Vedno uporabljajte izključno originalne dele.

Varnost delovnega področja



OPOZORILO! Varnostna razdalja za vse premične dele je 1,5 m. Vi ste odgovorni, da živali in gledalcev ni v delovnem območju.

- Opazujte okolico, da zagotovite odsotnost morebitnih vplivov na vaš nadzor nad strojem.
- Zagotovite, da ni nikogar/ničesar, ki/kar bi lahko prišel(-lo) v stik z rezalno opremo ali bi ga poškodovali deli žice, v primeru, da se žica strga.
- Delovno območje zaščitite z ustreznimi varovali, če obstaja nevarnost, da vrže ven kose s predmeta za obdelavo. Območje zavarujte in ga zaprite s kordonom ter tako preprečite telesne poškodbe drugih oseb ali materialno škodo.
- Pazite, da se v delovnem območju ali v materialu, ki ga nameravate prerezati, ne nahajajo nobene cevi ali električni kablji.
- Preverite, ali so električni kablji znotraj delovnega območja priključeni.
- Zagotovite zadostno osvetlitev delovnega območja. Tako boste naredili varno delovno okolje.
- Ne uporabljajte žage v slabih vremenskih razmerah. Takšne razmere so gosta megla, močen dež ali veter, hud mraz, itd. Delo v slabem vremenu je utrujajoče, slabo vreme pa pomeni tudi nevarne delovne pogoje, na primer poledenela tla.

Osnovna tehnika ko šenja in či ščenja podrasti

- Ta naprava je namenjena samo za rezanje betona, opeke in podobnih kamenih materialov. Vsaka druga uporaba je neustrezna.
- Ta stroj lahko uporabljate samo skupaj z enoto Husqvarna PP 455E ali enoto, priključeno na žago Husqvarna RC 455. Drugi načini uporabe niso dovoljeni.
- Stroj je namenjen izkušenim operaterjem za uporabo v industrijskih aplikacijah.
- Varnostne opreme ne spreminjajte. Redno preverjajte, ali pravilno deluje. Stroja ne smete uporabljati z okvarjeno varnostno opremo ali brez nje.
- Pred zagonom stroja vedno preverite pravilno namestitev zaščite rezila. Nikoli ne režite brez varovala.
- Nikoli ne uporabljajte obrabljene ali poškodovane žice.
- Vedno uporabite žico, ki jo priporoča proizvajalec. Glejte navodila v razdelku »Tehnični podatki«.
- Nikoli ne režite brez hladilne vode. Pri slabem hlajenju žice se lahko nekateri segmenti pregrejejo, zaradi česar se bolj obrabijo. V najhujšem primeru se lahko segmenti ločijo od žice in poškodujejo osebe v bližini žage.
- Preverite, ali so vse sponke, priključki in hidravlične cevi v polnem delovnem položaju.
- Poskrbite, da so hidravlične cevi in spojke čiste. Cevi ne uporabljajte napačno.
- Ne uporabljajte cevi, ki so ukrivljene, obrabljene ali poškodovane.

- Preverite, ali so cevi pravilno priklopljene na stroj in hidravlične spojke ustrezno zaklenjene, preden hidravlični sistem izpostavite tlaku. Spojke zaklenete tako, da zunanji ovoj na ženski spojki obrnete, da se reza premakne stran od kroglice.
- Stroj, spojke in hidravlične cevi pregledujte vsak dan, ali puščajo. Poškodovani del, ki pušča, lahko povzroči iztekanje hidravličnega olja v ohišju ali druge hude telesne poškodbe.
- Hidravličnih cevi nikoli ne odklapljajte, če hidravlična enota ni izključena in odklopljena ter motorji še niso povsem zaustavljeni.
- Ne presežite podane vrednosti pretoka hidravličnega olja ali tlaka za orodje, ki ga uporabljate. Prekomerni tlak ali pretok lahko povzročita poškodbe.
- Ko uporabljate hidravlična orodja ali delate v bližini električnih kablov, morate uporabiti cevi, ki so označene in odobrene, da ne prevajajo električnega toka. Uporaba drugih vrst cevi lahko povzroči težko telesno poškodbo ali celo smrt.
- Ko menjate cevi, morate uporabiti cevi z oznako 'ne prevajajo električnega toka'. Cevi morate v skladu s posebnimi navodili redno preverjati, da izolacija ne prevaja električnega toka.
- Pred zagonom žage mora hidravlični sistem delovati, dokler ne doseže obratovalne temperature 30 °C, da zmanjšate povratni tlak in drugo obrabo.
- Zmeraj si zagotovite varen in stabilen delovni položaj.
- Jasno označite vse reze preden začnete žagati in jih načrtujte, da jih boste lahko izvedli brez nevarnosti za osebe ali napravo.
- Nikoli ne pustite stroja brez nadzora pri delujočem motorju.
- Nikoli ne žagajte na tak način, da ne bi mogli zlahka doseči gumba za zaustavitev v sili na hidravlični enoti ali gumba za zaustavitev na daljinskem upravljalniku. Glejte navodila za uporabo hidravlične enote.
- Pri uporabi strojev naj bo vedno prisotna druga oseba, da lahko v primeru nesreče pokličete pomoč.
- Pri dvigovanju bodite previdni. Pri delu uporabljate težke dele, kar pomeni, da je večja nevarnost zmečkanin in drugih poškodb.

Prevoz in shranjevanje

- Med prevozom opremo zaščitite, da preprečite nastanek škode in poškodbe.
- Pred premikanjem opreme vedno izklopite hidravlično enoto in odklopite cevi iz žage.
- Napravo shranite v prostoru, ki ga lahko zaklenete, tako da ni v dosegu otrok in nepooblaščenih oseb.

MONTAŽA

Montaža/nameščanje opreme



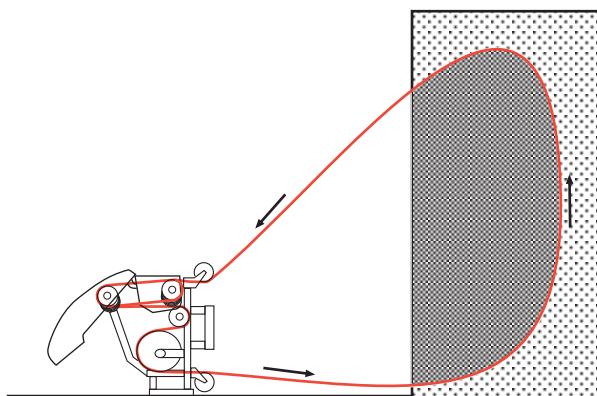
OPOZORILO! Odklopite hidravlične cevi.



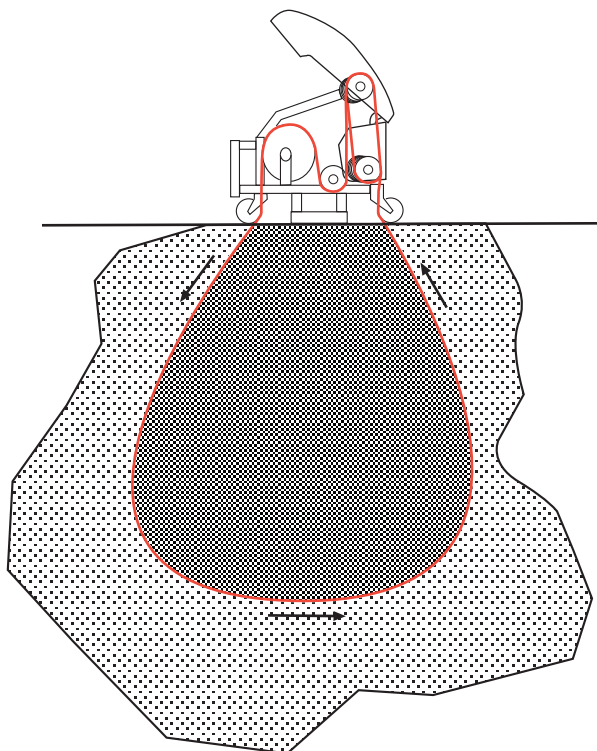
OPOZORILO! Žaga mora biti vedno v takšnem položaju, da vas, ko stojite, ne more zadeti pretrgana žica. Pazite, da med rezanjem nepooblaščenim osebam nimajo dostopa do delovnega območja. Če vas zadane pretrgana žica, lahko umrete ali se hujše telesno poškodujete.

Pred montažo žage morate skrbno načrtovati rezanje, da bo to čim bolj enostavno.

Žago Husqvarna CS 2512 lahko montirate za vodoravno ali navpično rezanje. Za navpično rezanje morate žago montirati pokonci.



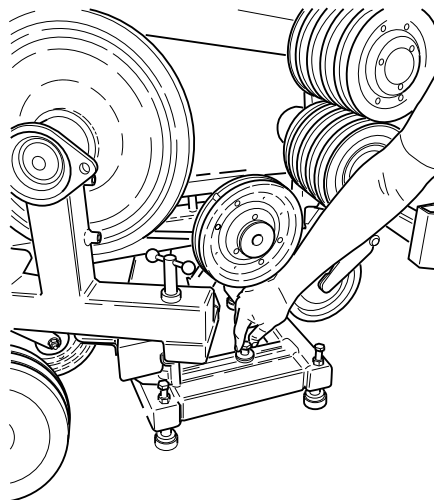
Žago morate montirati vodoravno za rezanje v višini tal in rezanje na tleh.



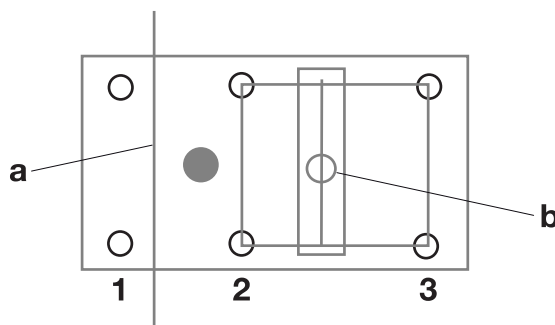
Morda boste morali izvrtati luknje, da boste lahko napeljali žico skozi material, ki ga želite rezati.

Namestite žago v primerni položaj pred načrtovanim rezom. Ko je žaga nameščena, jo pritrdite tako, da privijete sidrni vijak.

Ko je žaga zasidrana v tla, privijte nastavitveni podstavek, da stoji žaga trdno in pri miru.



Upoštevajte, da je pri vodoravnem rezanju (A) težišče stroja (sivi krog) med prvim in drugim parom nastavitvenega podstavka (pari nastavitvenega podstavka so označeni s številkami 1–3). Pri rezanju pod strojem je pomembno, da je žaga s sidrnim vijakom (b) dobro zasidrana, saj morate uporabiti para nastavitvenega podstavka 2 in 3. (Par nastavitvenega podstavka 1 lahko leži na odžaganem delu.) Če žaga ni dobro zasidrana, se lahko prevrne, ko prežetete material, ki podpira par nastavitvenega podstavka 1.



Po potrebi si pri procesu rezanja pomagajte tako, da namestite kolesa jermenice. S kolesi jermenice zmanjšate število ostrih robov, okoli katerih morate potegniti žico, zaradi česar je obraba žice manjša, rezanje pa je lažje. S kolesi jermenice lahko žico napeljete v različnih smereh, pri tem pa vam enote žage ni treba premakniti.

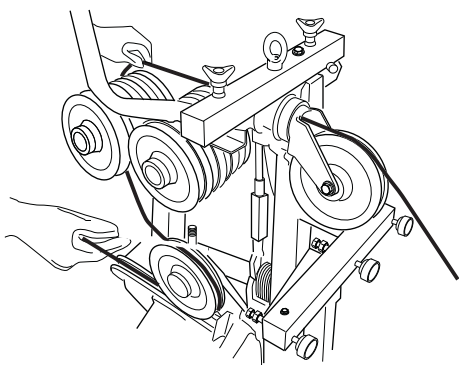
S kolesi jermenice prav tako ujamete žico, ko zaključujete rez.

Napeljava žice

PREVIDNO! Uporabljeno žico je potrebno vedno napeljati v isti smeri kot prej, da preprečite nepotrebno obrabo.

Ščitnik lahko preprosto dvignete in tako lažje namestite žico. Napeljite žico tako:

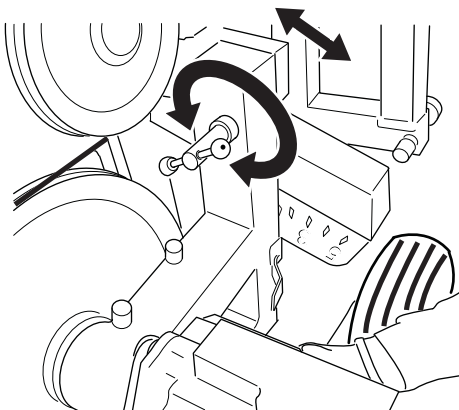
- 1 Preverite, ali je magazin v položaju min.
- 2 Namestite žico okoli predmeta za obdelavo, po možnosti skozi luknje, ki ste jih izvrtali, in nazaj v žago.
- 3 Napeljite žico skozi luknjo na vrtljivem kolesu in okoli ustreznega števila kompletov koles v magazinu.



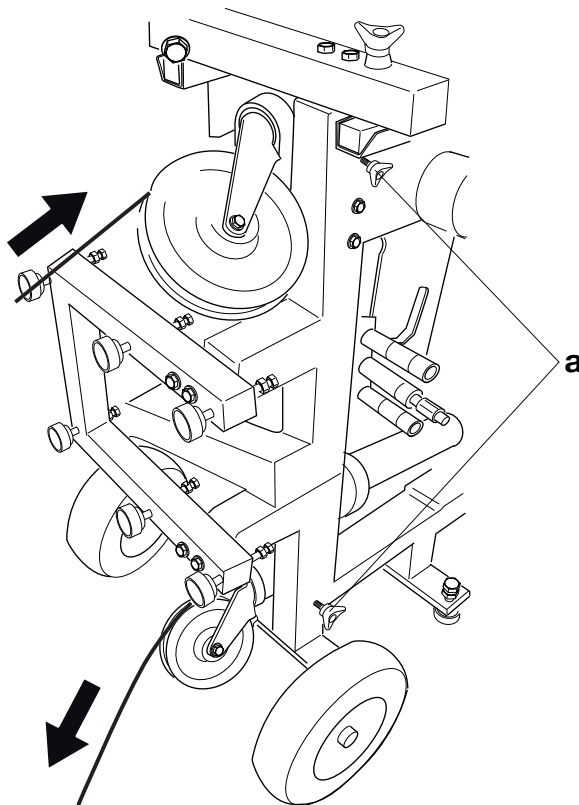
- 4 Prilagodite enoto pogonskega kolesa glede na število kompletov koles v magazinu.

Odvijte roko, tako da gumb odvijete v nasprotni smeri urnega kazalca. Nato obrnite enoto pogonskega kolesa, tako da je roka poravnana z oznakami na žagi. Zaklenite enoto pogonskega kolesa, tako da privijete gumb.

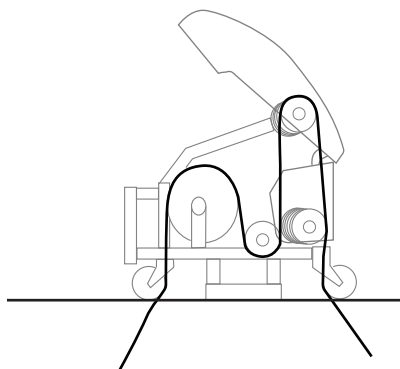
V prvi fazi rezanja se običajno uporabi samo en komplet koles.



- 5 Napeljite žico okoli pogonskega kolesa in skozi luknjo na drugem vrtljivem kolesu. Vrtljivo kolo se lahko vrti in ga lahko zaklenete v zeleni položaj, tako da obrnete označene (A) gumbe.



- 6 Preden povežete zgibe na žici, mora biti ta zasukana za 1x ali 2x obrata na meter uporabljene žice. Pomembno je, da žico zasukate v isti smeri, kot je navita. S tem omogočite čim bolj enakomerno obrabo diamantnih segmentov žice.
- 7 Zaklenite žico z zatičem. Če na žici ni končnih ovojev, jih morate pritrditi na žico. To morate storiti s posebnimi kleščami za žico. Če ne veste, kateri model morate uporabiti, se obrnite na prodajalca družbe Husqvarna.
- 8 Če je žica napeljana pravilno, mora biti napeljana skozi stroj, kot je prikazano na spodnji sliki.

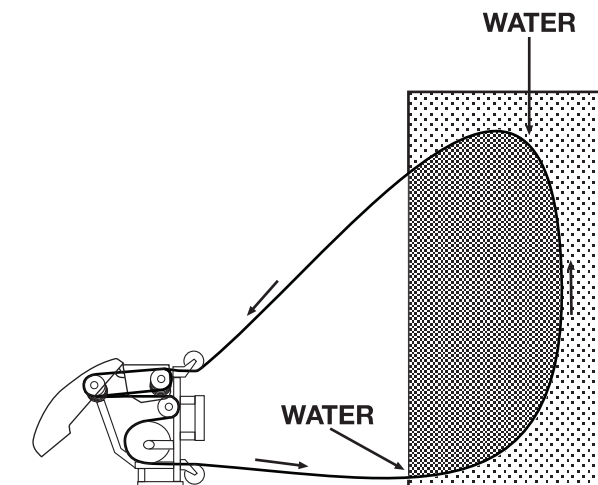


MONTAŽA

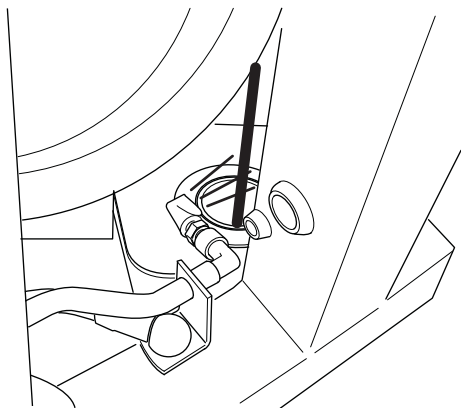
Namestitev hladilne vode

PREVIDNO! Da bo ohlajanje vode med rezanjem učinkovito, je potrebno med rezanjem sproti prilagajati položaj hladilne vode. Pri tem morate stroj vedno zaustaviti.

Husqvarna CS 2512 je opremljena z dvema izhodoma za hladilno vodo. Nanju lahko priklopite igle črpalke za vodo Husqvarna. Igle črpalke za vodo se nato namestijo, kjer žica vstopi v beton. Tako se skupaj z žico v rez pošlje tudi voda, ki veže prah iz betona in učinkovito ohlaja žico.



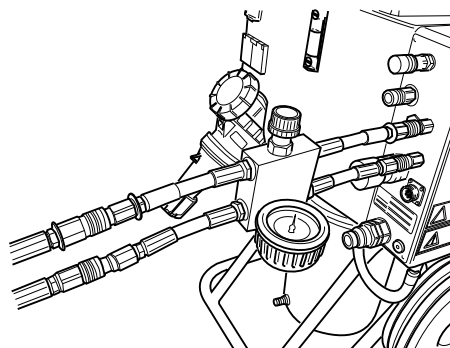
Poleg hladilne vode iz igle za vodno črpalke žico spirajo tudi vrtljiva kolesa na stroju. To omogoča čim bolj čisto žico, zato lahko žaga dela z manj trenja in z večjo učinkovitostjo, saj se žica čisti.



Priklop hidravlične enote

Če je žaga pravilno montirana, mora biti priklopljena na hidravlično enoto. Husqvarna CS 2512 je zasnovana za uporabo s Husqvarna PP 455 ali Husqvarna RC 455.

- 1 Preverite, ali je hidravlična enota priključena na napajanje.
- 2 Priklopite hladilno vodo na motor na hidravlični enoti.
- 3 Preverite, ali zaslon na daljinskem upravljalniku prikazuje "CONNECT HOSE BUNDLE" (Priklopite paket cevi). V nasprotnem primeru upoštevajte navodila v uporabniškem priročniku za PP 455E ali RC 455.
- 4 Pritrdite blok za zmanjšanje tlaka na hidravlično enoto, kot je navedeno v navodilih za blok.
- 5 Priklopite dve manjši hidravlični cevi na blok za zmanjšanje tlaka. Cevi v paketu cevi, označene z rdečim diskom ob spojki, je treba priklopiti na cev na bloku za zmanjšanje tlaka, ki je prav tako pritrjena z diskom.



- 6 Zaklenite spojke, tako da ovoj na spojkah obrnete, da se reža premakne stran od kroglice.
- 7 Dve cevi, priklopljeni na blok za zmanjšanje tlaka, pritrdite na cevi na podajalnem valju žage. Cevi v paketu cevi, označene z rdečim diskom ob spojki, je treba priklopiti na cev na žagi, ki je prav tako pritrjena z diskom.
- 8 Priklopite cev za vodo na priključek za pritočno vodo na žagi.
- 9 Dve veliki hidravlični cevi pritrdite najprej na enoto, nato pa na priključke motorja na žagi. Zaklenite spojke, tako da ovoj na spojkah obrnete, da se reža premakne stran od kroglice.

Če se spojke pri montaži zataknejo, jih morate pred ponovno pritrditvijo najprej v celoti odstraniti.

Preverite, ali spojke na ceveh, ki niso v uporabi, ne ležijo neposredno na tleh.

Spojke naj bodo vedno čiste. Čista spojka ima daljšo življenjsko dobo.

VŽIG IN IZKLOP

Pred zagonom

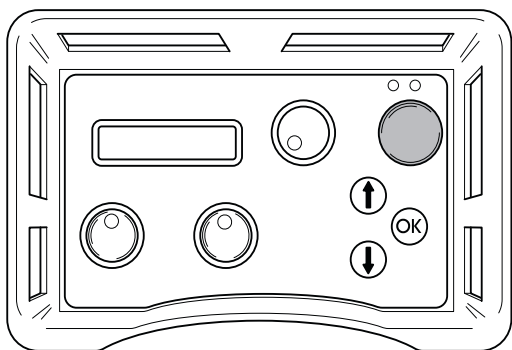
- Ogradite območje reza, da nepooblaščen osebe ne bodo poškodovane ali ovirale operaterja.
- Preverite, ali so vse hidravlične cevi in priključki nedotaknjeni in pravilno priključeni ter ali je vodno hlajenje pravilno priključeno in vklopljeno.

Vžig

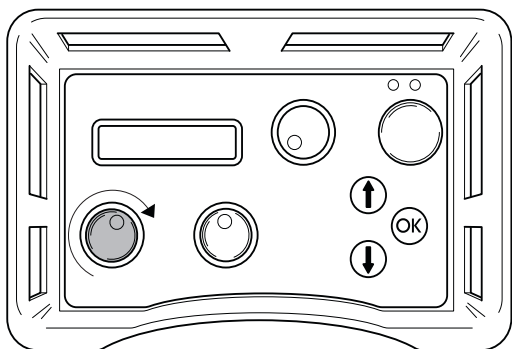
PREVIDNO! Da bo ohlajanje vode med rezanjem učinkovito, je potrebno med rezanjem sproti prilagajati položaj hladilne vode. Ko storite to, morate vedno zaustaviti napravo.

Ko je vsa oprema montirana, lahko začnete z rezanjem. Za kar najbolj učinkovito rezanje žage jo zaženite na naslednji način:

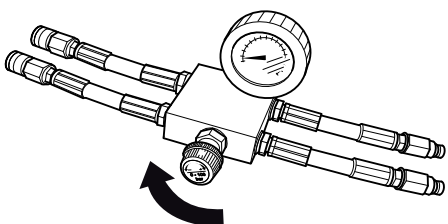
- 1 Zaprite ventil na bloku za zmanjšanje tlaka, tako da gumb obrnete v nasprotni smeri urnega kazalca, da se zaustavi, nato pa ga dvakrat obrnete nazaj.
- 2 S pritiskom zelenega gumba na daljinskem upravljalniku zaženite elektro motor.



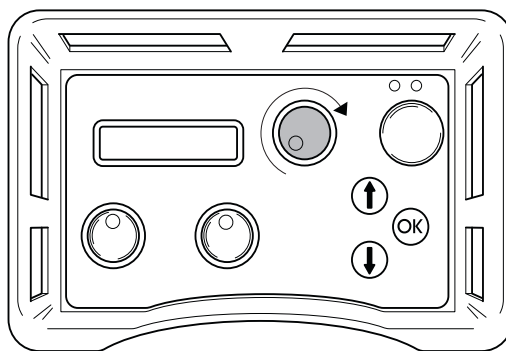
- 3 Pretok podajanja na enoti nastavite na najvišjega, tako da kontrolnik na daljinskem upravljalniku zavrtite v smeri urnega kazalca.



- 4 Napnite žico, tako da previdno obračate gumb na bloku za zmanjšanje pritiska v smeri urnega kazalca, dokler žica ni ustrezno napeta. Vedno preverite, ali je žica pravilno nameščena v vsa kolesa na žagi.



- 5 Zaženite pogon žice, tako da obrnete kontrolnik za vrtenje motorja na daljinskem upravljalniku v smeri urnega kazalca.



- 6 Previdno povečujte hitrost motorja, tako da obračate kontrolnik za vrtenje motorja. Ustrezen delovni tlak pri rezanju je med 100 in 130 bari, vendar se razlikuje zaradi števila kompletov koles v magazinu, dolžine uporabljene žice in trdote materiala, ki ga režete.
- 7 Ko material odrežete, se delovni tlak zmanjša, kar se prikaže na zaslonu. Magazin morate nato napeti. To naredite tako, da gumb na bloku za znižanje tlaka obrnete v smeri urnega kazalca.
- 8 Izhodno napetost magazina prikazuje indikator na stroju (na sliki prikazan v najmanjšem položaju). Ko je magazinski valj popolnoma napet, morate stroj zaustaviti in žico oviti okoli novega kompleta koles. Nato nadaljujte z rezanjem, kot je opisano zgoraj.

Izklop

- Zmanjšajte hitrost žice in počakajte, da se motor povsem zaustavi.
- Z zelenim gumbom na daljinskem upravljalniku izklopite elektro motor.

Razstavljanje žage

- Vhodne kable izklopite iz hidravlične enote.
- Hidravlične cevi in cev za vodo izklopite iz enote žage.
- Zložite roko magazina.

Drugi koraki imajo obratni vrstni red kot pri sestavljanju.

Čiščenje

PREVIDNO! Za čiščenje žage ne uporabljajte visokotlačnega čistilnika.

Po končanem rezanju je treba žago očistiti. Pomembno je, da se očisti vsa oprema žage. Priporočamo, da cev za vodo odstranite z roke zgloba in z njo operete enoto žage. Po potrebi lahko opermo očistite s priloženo krtačo za čiščenje ali s čim podobnim. Za čiščenje žage ne uporabljajte visokotlačnega čistilnika.

Vzdrževanje



POZOR! Pregled ali vzdrževanje je treba izvajati z odklopljenimi hidravličnimi cevmi.

Uporabnik sme sam izvajati le tista vzdrževalna in servisna dela, ki so navedena v teh navodilih za uporabo. Zahtevnejše posege mora opraviti pooblaščen servisna delavnica.

Poleg dnevnega vzdrževanja, ki zajema čiščenje in mazanje, je potrebno napravo tudi servisirati. Po 50 urah rezanja je potrebno napravo servisirati v pooblaščen delavnici Husqvarna. Žago je treba servisirati na vsakih 100 ur obratovanja. Servis je pomemben za zagotavljanje čim daljšega učinkovitega delovanja naprave.

Podmazovanje

Za gibanje žice z najmanjšim trenjem morajo biti osi magazina napolnjene z mastjo. Napolnite z mastjo vsakih 5–10 ur delovanja. Uporabite Canadian Petroleum OG2 ali podobno mast.

Popravila



POZOR! Vse vrste popravil lahko izvajajo samo v pooblaščen servisni delavnici. Namen tega je, da se operaterji ne bi izpostavljali velikim tveganjem.

TEHNIČNI PODATKI

CS 2512

Moč na pogonskem kolesu (z PP 455), kW	20
Pretok hidravličnega olja, l/min oz. gpm	65/17
Največji hidravlični tlak, bar/psi	230/3400
Največji priporočen hidravlični tlak pri rezanju, bar/psi	130/1900
Največja dolžina žice v magazinu (2,4 m/komplet koles), m	12
Mere, z zloženo ročico in ščitnikom (D x Š x V), mm	1150x750x980
Teža, kg/lb	150/330
Hitrost žice v prvi prestavi, m/s oz. čevljev/s	20/66
Hitrost žice v drugi prestavi, m/s oz. čevljev/s	25/82

Emisije hrupa (glejte op. 1)

Moč hrupa, izmerjena dB(A)	94
Moč hrupa, zagotovljena L_{WA} dB(A)	95

Zvočni nivoji (glejte op. 2)

Nivo zvočnega tlaka pri ušesu operaterja, dB(A)	83
---	----

Opomba 1: Emisija hrupa v okolico merjena kot zvočni efekt v skladu z EN 15027/A1.

Opomba 2: Nivo zvočnega tlaka po EN 15027/A1. Sporočeni podatki za nivo zvočnega tlaka imajo tipično statistično razpršitev (standardni odklon) v vrednosti 1,0 dB (A).

Zmogljivost magazina

	Število parov koles magazina				
	1	2	3	4	5
NAJMANJŠA dolžina v stroju, m	3,4	4,4	5,5	6,5	7,5
Dolžina absorpcije , m	2,4	4,8	7,2	9,6	12
NAJVEČJA dolžina v stroju, m	5,8	9,2	12,7	16,1	19,5

Napetost žice CS 2512

Zagon.
Običajno delovanje, optimizirano za življenjsko dobo žice.
Hitra hitrost rezanja, nevarnost kratke življenjske dobe žice in okvare priključka.
Se ne uporablja.

Tlak v cilindru (bar)	Število jermenic na roki žičnega magazina.				
	1	2	3	4	5
5	30	10	5	0	0
10	40	13	10	10	5
20	60	30	20	15	10
30	100	45	30	25	15
40	125	60	40	30	20
50	150	70	45	35	25
60	150	90	60	45	30
70	210	105	70	55	40
80	240	120	80	60	45
90	270	135	90	70	55
100	310	155	100	75	60

Priporočene žice

Če želite dodatne informacije o različnih diamantnih orodjih (žicah) družbe Husqvarna, se obrnite na prodajalca družbe Husqvarna ali obiščite njeno spletno mesto www.husqvarnacp.com.

EU-zagotovilo o ujemanju

(Velja le za Evropo)

Husqvarna AB, SE-433 81 Göteborg, Švedska, tel.: +46-31-949000, izjavlja na lastno odgovornost, da je **Husqvarna CS 2512** od serijskih števil leta 2010 dalje (leto je jasno navedeno v besedilu na napisni ploščici s serijsko številko) v skladu z zahtevami DIREKTIVE SVETA:

- z dne 17. maja 2006, ki se nanaša na stroje, 2006/42/ES

Uporabljeni so bili naslednji standardi: EN ISO 12100:2010, EN 15027/A1:2009, EN 982/A1:2008.

Göteborg, 26. januarja 2012



Anders Ströby

Podpredsednik, vodja oddelka za rezalnike in gradbeno opremo Husqvarna AB

(Pooblaščen predstavnik za Husqvarna AB in odgovorni za tehnično dokumentacijo.)

OBJAŠNJENJE ZNAKOVA

Znakovi na mašini:

UPOZORENJE! Nemarna i pogrešna upotreba mašine može uzrokovati ozbiljne povrede ili smrt rukovaoca ili drugih osoba.

Pročitaj pažljivo uputstvo o upotrebi i shvati sadžaj prije nego upotrijebiš mašinu.

Upotrebljavaj uvijek:

- Odobreni zaštitni šljem
- Odobrene zaštitne slušalice za uši
- Zaštitne naočale ili vizir
- Zaštitna maska

Ovaj proizvod odgovara važećoj EZ-direktivi.



Ostali znakovi/naljepnice koji su navedeni na mašini važe za specifične zahtjeve certifikata na određenim tržištima.

Objašnjenje razina upozorenja

Upozorenja se stepenuju u tri razine.

UPOZORENJE!



UPOZORENJE! Koristi se ako postoji rizik od ozbiljnih ili smrtonosnih povreda za operatora ili od oštećenja okoline, ako se ne prate uputstva iz priručnika.

OPREZ!



OPREZ! Koristi se ako postoji rizik od povreda za operatora ili od oštećenja okoline, ako se ne prate uputstva iz priručnika.

NAPOMENA!

NAPOMENA! Koristi se ako postoji rizik od oštećenja materijala ili mašine, ako se ne prate uputstva iz priručnika.

Sadržaj

OBJAŠNENJE ZNAKOVA

Znakovi na mašini:	44
Objašnjenje razina upozorenja	44

SADRŽAJ

Sadržaj	45
---------------	----

PREZENTACIJA

Poštovani kupče!	46
Funkcije	46
CS 2512	46

ŠTA JE ŠTA?

Šta ja šta na žičanoj pili?	48
-----------------------------------	----

RAD

Zaštitna oprema	49
Opšte sigurnosne instrukcije	49

MONTIRANJE

Sastavljanje/instaliranje opreme	51
Provlačenje žice	52
Postavljanje rashladne vode	53
Priključivanje hidraulične jedinice	53

PALJENJE I GAŠENJE

Prije početka rada	54
Paljenje	54
Gašenje	54
Čišćenje	54

ODRŽAVANJE

Održavanje	55
Podmazivanje	55
Popravci	55

TEHNIČKI PODACI

CS 2512	56
EZ-potvrda o podudarnosti	57

Poštovani kupče!

Hvala vam što ste odabrali proizvod kompanije Husqvarna!

Nadamo se da ćete biti zadovoljni sa vašom mašinom i da će vas ona pratiti još mnogo godina koje su pred vama. Kupnjom jednog od naših proizvoda dobit ćete pristup profesionalnoj pomoći te popravcima i servisima. Ako prodavač koji vam je prodao stroj nije jedan od naših ovlaštenih trgovaca, zatražite adresu najbližeg ovlaštenog servisa.

Ovaj korisnički priručnik je dragocjen dokument. Osigurajte da se uvijek nalazi pri ruci na radnom mjestu. Postupanje prema uputstvima (korištenje, servis, održavanje, itd.) može uveliko produžiti radni vijek vaše mašine i čak povećati njenu prodajnu vrijedost. Ukoliko je prodate, kupcu obavezno dajte i ovo uputstvo za upotrebu.

Više od 300 godina inovacije

Husqvarna AB je švedska kompanija koja se temelji na tradiciji koja datira još od 1689, kad je švedski kralj Charles XI naredio konstruiranje tvornice za proizvodnju mušketa. U to vrijeme su se već bile stekle vještine inženjeringa u razvoju nekih od vodećih svjetskih proizvoda iz područja kao što su oružje za lov, bicikla, motocikla, kućanski aparati, mašine za šivanje i oprema za korištenje na otvorenom prostoru.

Husqvarna je globalni predvodnik u proizvodnji električnih proizvoda za primjenu u šumarstvu, održavanju parkova i travnjaka te vrtova, kao i opreme za sječu i dijamantnog alata za građevinsku industriju i industriju kamena.

Odgovornost korisnika

Odgovornost je vlasnika/zaposlenika da osigura da je operator dovoljno upućen u sigurnu upotrebu mašine. Nadglednik i operator moraju pročitati i razumjeti korisnički priručnik. Moraju imati na umu:

- Sigurnosna uputstva mašine.
- Područje upotrebe i ograničenja mašine.
- Način upotrebe i održavanja mašine.

Upotrebu ove mašine bi moglo urediti državno zakonodavstvo. Prije nego što počnete koristiti mašinu saznajte koje zakonodavstvo je primjenljivo na mjestu gdje radite.

Pridržana prava proizvođača

Sve informacije i podaci iz Korisničkog priručnika bili su točni u vrijeme tiskanja priručnika.

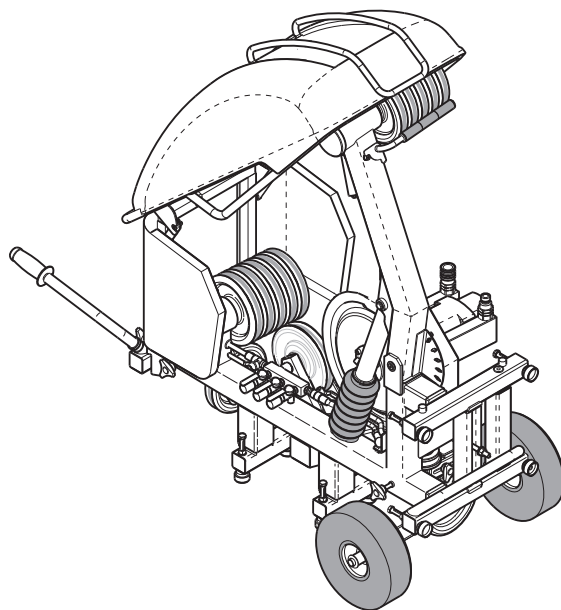
Husqvarna AB stalno radi na tome da sve više razvije svoje proizvode i zato zadržava pravo što se tiče promjena kao što su n.pr. oblik i izgled bez da se to unaprijed objavi.

Funkcije

Vrijednosti kao što su visoke performanse, pouzdanost, inovativna tehnologija, napredna tehnička rješenja i briga o okolišu ono su što odlikuje proizvode kompanije Husqvarna.

Neke jedinstvene osobine naših proizvoda su opisane u nastavku.

CS 2512



Husqvarna CS 2512 je namijenjena za upotrebu s hidrauličnom jedinicom PP 455 E ili Husqvarna RC 455. Husqvarna CS 2512 je snažna i praktična žičana pila s kapacitetom za obavljanje teških radova, ali je istovremeno dovoljno kompaktna i mobilna za obavljanje manjih radova. Može se koristiti na mnogo različitih načina, postavljena na tlo ili pričvršćena na zid.

Promišljeni dizajn pile CS 2512, s pogonskim točkom smještenim na izlaznoj strani mašine, omogućava da je žica uvijek zategnuta, čak i kad je snaga zatezanja slaba. U kombinaciji s podesivim pritisnim ventilom, ovo omogućuje preciznu kontrolu rezanja i nenadmašnu efikasnost.

Mašina se može montirati okomito i vodoravno; moguće je napraviti mnogo rezova bez upotrebe vanjskih točkova za uže.

Kompletna oprema za pilu se sastoji od sljedećeg:

- 1 pila
- 1 kutija za pribor
- 1 ključ od 18 mm
- 1 reduktor pritiska
- 1 rezervna gumica za spremište točka
- 1 četkica za čišćenje

Dodatci

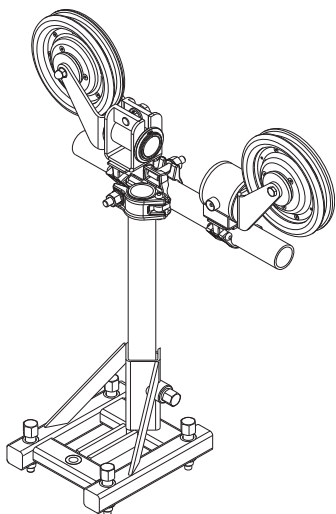
Dubinska mlaznica za vodu

Priključena je na priključke za vodu na pili i koristi se za vođenje rashladne vode do reza radi hlađenja žice i povezivanja cementne prašine.



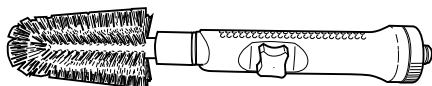
Točkovi remenice

Husqvarna međutočkovi su oblikovani tako da žicu vode glatko i što je moguće efikasnije. Upotrebom točkova za užu može se smanjiti broj oštih uglova za rezanje, što znači da se za uklanjanje materijala koristi više reznog kapaciteta.

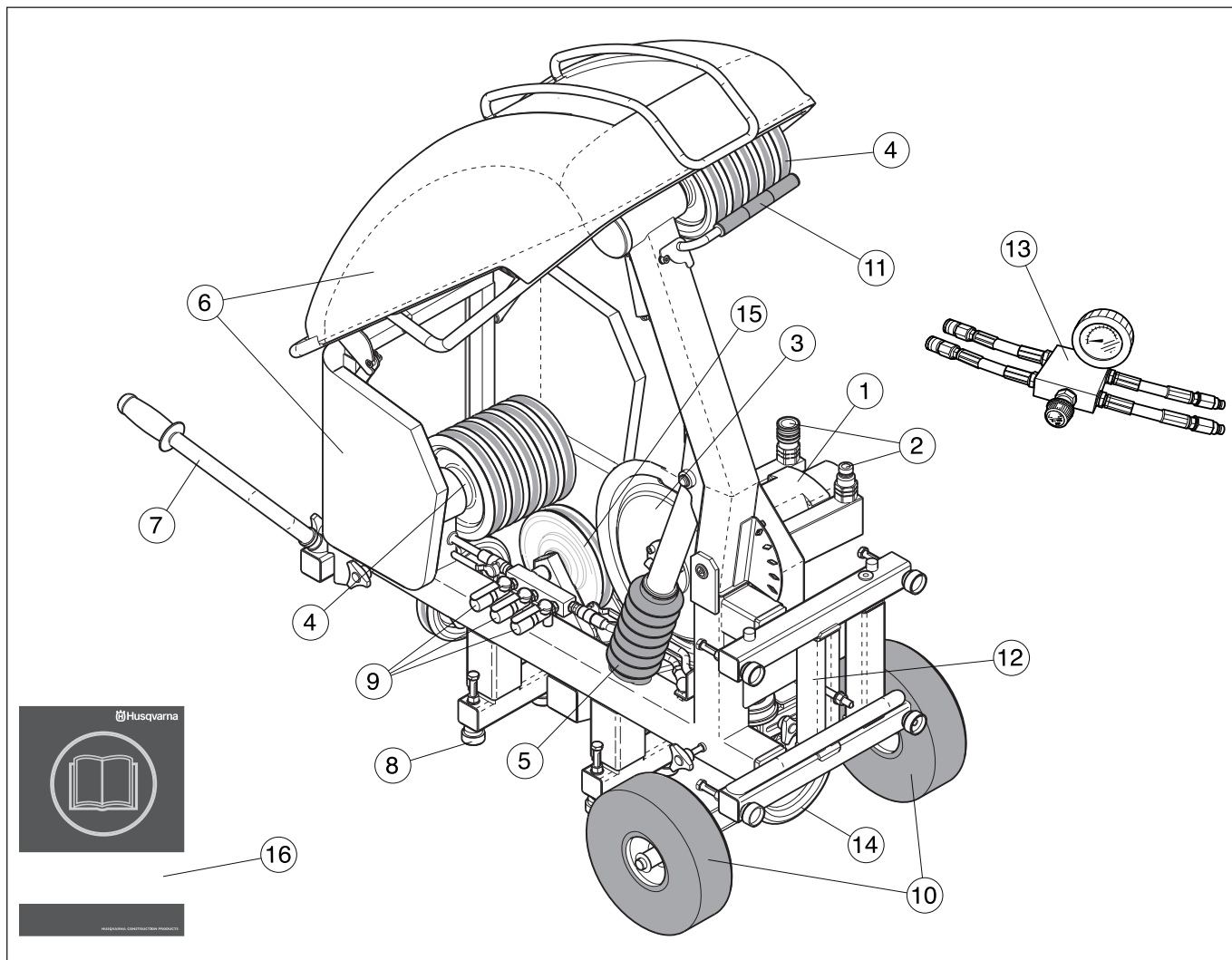


Četka za čišćenje

Može se priključiti na crijevo za vodu i koristiti za čišćenje mašine nakon upotrebe.



ŠTA JE ŠTA?



Šta ja šta na žičanoj pili?

- | | |
|-------------------------------------|------------------------|
| 1 Hidraulični motor | 9 Priključak za vodu |
| 2 Priklujući za hidraulična crijeva | 10 Gumeni točkovi |
| 3 Pogonski točak | 11 Podupirač žice |
| 4 Spremište žice | 12 Sidreni nosač |
| 5 Cilindar spremišta | 13 Reduktor pritiska |
| 6 Zaštita | 14 Osovinski točkovi |
| 7 Ručka | 15 Vodeći točkovi |
| 8 Šrafovi za niveliranje | 16 Uputstvo o upotrebi |

Zaštitna oprema

Opšte

Nikad ne upotrebljavaj mašinu bez mogućnosti da nekog možeš pozvati u pomoć u slučaju nesreće.

Lična zaštitna oprema

Pri upotrebi mašine će se samo odgovarajuća lična zaštitna oprema koristiti. Lična zaštitna oprema ne eliminiše rizik na povredu ali smanjuje posljedice ako se povreda dogodi. Zatraži pomoć prodavača motornih pila da ti pomogne izabrati pravu opremu.



UPOZORENJE! Prilikom rada s proizvodima za rezanje, mljevenje, bušenje, brušenje i oblikovanje materijala može doći do stvaranja prašine i para koje mogu sadržavati opasne kemikalije. Provjerite sastav materijala koji želite obrađivati i upotrijebite prikladnu zaštitnu masku.

Dugotrajno izlaganje buci može dovesti do trajnih povreda sluha. Zbog toga upotrebljavaj uvijek odobrenu zaštitu sluha. Uvijek budite pozorni u zapažanju signala upozorenja ili dovike kada se upotrebljava zaštita sluha. Uvijek skinite zaštita sluha netom zaustavljanja motora.

Uvijek postoji opasnost od prignječenja dijelova tijela pri radu s proizvodima koji sadrže pomične dijelove. Nosite zaštitne rukavice da izbjegnute povrede. Pripazite da odjeća, duga kosa i nakit ne zapnu u pokretnim dijelovima stroja.

Upotrebljavaj uvijek:

- Odobreni zaštitni šljem
- Zaštitne slušalice
- Zaštitne naočale ili vizir
- Zaštitna maska
- Robusne rukavice za čvrsti hvat
- Robusna i udobna odjeća koja prianja uz tijelo i omogućuje slobodu pokreta.
- Čizme sa čeličnim kapicama i neklizajućim potplatima.

Ostala zaštitna oprema



VAŽNO! Može doći do iskrenja i izazivanja požara prilikom rada s mašinom. Uvijek imajte pri ruci opremu za gašenje požara.

- Aparat za gašenje požara
- Prva pomoć treba uvijek biti u pripravnosti.

Opšte sigurnosne instrukcije

Ovaj odjeljak opisuje osnovna sigurnosna uputstva za upotrebu mašine. Ova informacija ne može zamijeniti profesionalne vještine i iskustvo.

- Pročitaj pažljivo uputstvo o upotrebi i shvati sadržaj prije nego upotrijebiš mašinu.
- Imajte na umu da ste vi, operator, odgovorni za to da ne izlažete ljude ili njihovu imovinu nesretnim slučajevima ili opasnostima.
- Mašinu je potrebno održavati čistom. Oznake i naljepnice moraju biti čitke.

Uvijek postupajte razumno

Nije moguće predvidjeti svaku moguću situaciju s kojom se možete suočiti. Uvijek budite pažljivi i razumni.

Ako se nađete u situaciji da se osjećate nesigurnim, prestanite s radom i potražite savjet stručnjaka. Kontaktirajte svog prodavača, servisnog agenta ili iskusnog korisnika. Nemojte preduzimati nikakve radnje za koje niste sigurni!



UPOZORENJE! Nemarna i pogrešna upotreba mašine može uzrokovati ozbiljne povrede ili smrt rukovaoca ili drugih osoba.

Nikada nemojte dopustiti upotrebu ili servisiranje mašine djeci ili drugim osobama koje nisu obučene za upotrebu mašine.

Nikada ne dozvolite drugim osobama da koriste stroj prije nego ste sigurni da su razumjeli sadržaj uputstava za upotrebu.

Nikad ne upotrebljavaj mašinu ako si umoran ili pod dejstvom alkohola, lijekova ili drugih sredstava koja mogu uticati na tvoj vid, tvoju sposobnost rasuđivanja i kontrolu nad tijelom.



UPOZORENJE! Neodobrene izmjene i / ili dodatna oprema mogu prouzrokovati teške povrede i smrt korisnika i drugih osoba. Nikakve izmjene se ne smiju raditi na mašini bez dozvole proizvođača.

Nikad nemojte modificirati mašinu tako da ona više ne odgovara originalnom dizajnu i ne koristite je ako izgleda da ju je neko drugi modificirao.

Nikad ne upotrebljavaj neispravnu mašinu. Pridržavaj se uputstva o upotrebi, održavanju, kontroli i servisiranju iz ovog uputstva za upotrebu. Izvjesne mjere održavanja i servisiranja mogu se izvršiti od strane obučanih i kvalificiranih specijalista. Vidi uputstva pod rubrikom Održavanje.

Uvijek upotrebljavati originalne dijelove.

Sigurnost na radnom mjestu



UPOZORENJE! Sigurnosna udaljenost od svih pomičnih dijelova iznosi najmanje 1,5 m. Dužni ste osigurati da se unutar radnog područja ne nalaze životinje i posmatrači.

- Pregledajte svoju okolinu kako bi se uvjerali da ništa ne može utjecati na upravljanje mašinom.
- Osigurajte da niko i ništa ne može doći u kontakt s reznom opremom ili biti pogođen dijelovima u slučaju kidanja žice.
- Osigurajte radno područje odgovarajućim štitnicima ako postoji opasnost da s izratka izlete dijelovi. Zaštitite i ogradite područje te osigurajte da ne može doći do ozljeđivanja osoba ili oštećivanja materijala.
-
- Provjerite da električni kablovi unutar radnog područja nisu pod naponom.
- Osigurajte da je radno mjesto dovoljno osvijetljeno kako biste stvorili siguran radni okoliš.
- Izbjegavaj upotrebu ako prijeti nevjernje naprimjer gusta magla, jaka kiša, jak vjetar, jaka zima itd. Raditi po lošem vremenu je zamorno i mogu nastati opasne okolnosti, na primjer klizave podloge.

Osnovna tehnika čišćenja

- Ova mašina je dizajnirana i namijenjena za piljenje betona, cigle i različitih kamenih materijala. Svaka druga upotreba nije propisna.
- Ova mašina je namijenjena samo za upotrebu u kombinaciji s uređajem Husqvarna PP 455E ili jedinicom povezanom s uređajem Husqvarna RC 455. Svaka druga upotreba je zabranjena.
- Stroj je namijenjen industrijskoj primjeni, a smiju ga koristiti samo iskusne osobe.
- Nemojte vršiti preinake na sigurnosnoj opremi. Redovno provjeravajte da li ispravno funkcioniraju. Mašina se ne smije pokretati s neispravnom ili demontiranom sigurnosnom opremom.
- Uvijek provjerite je li štitnik ispravno postavljen prije nego što pokrenete mašinu. Nikada ne režite bez zaštite.
- Nikada ne koristite istrošenu ili oštećenu žicu.
- Koristite samo žicu koju je preporučio proizvođač. Pogledajte uputstva u odjeljku "Tehnički podaci".
- Nikada ne režite bez rashladne vode. Slabo rashlađena žica može rezultirati pregrijavanjem segmenata, a time i većom istrošenosti. U najgorem slučaju, segmenti se mogu otpustiti sa žice i povrijediti osobe koje se nalaze u blizini pile.
- Provjerite da li su sve spojnice, priključci i hidraulična crijeva potpuno funkcionalni.
- Redovno čistite hidraulična crijeva i spojnice. Nemojte nepropisno upotrebljavati crijeva.
- Nemojte upotrebljavati crijeva koja su iskrivljena, istrošena ili oštećena.

- Prije stavljanja hidrauličnog sistema pod tlak provjerite da li su sva crijeva ispravno priključena na mašinu te da li su hidraulične spojnice ispravno blokirane. Spojnice se blokiraju okretanjem vanjske čahure na ženskoj spojnici tako da se otor odmakne od kugle.
- Svakodnevno provjeravajte ima li curenja na mašini, spojnica i hidrauličnim crijevima. Puknuće ili curenje mogu prouzrokovati "ubrizgavanje hidrauličnog ulja" u tijelo ili rezultirati drugim teškim fizičkim ozljedama.
- Nikada nemojte odspajati hidraulična crijeva ako niste prije toga zatvorili i odspojili hidrauličnu jedinicu i provjerili jesu li se motori potpuno zaustavili.
- Nemojte prekoračivati određeni protok hidrauličnog ulja ili pritisak za alat koji koristite. Prevelik pritisak ili protok mogu prouzročiti puknuća.
- Prilikom upotrebe hidrauličkih alata na električnim kablovima ili blizu njih moraju se koristiti crijeva koja su označena i odobrena kao električno neprovodna. Upotreba druge vrste crijeva može rezultirati ozbiljnim fizičkim povredama ili smrću.
- Prilikom zamjene crijeva moraju se koristiti crijeva koja su označena sa "neprovodni dielektrik". Potrebno je redovno provjeravati električnu izolaciju na crijevima, u skladu s posebnim uputstvima.
- Pokrećite hidraulični sistem dok ne dostigne radnu temperaturu od 30 °C prije nego što pokrenete pilu. Tako ćete smanjiti povratni pritisak i spriječiti druga oštećenja od habanja.
- Uvijek pazite da imate siguran i stabilan položaj za rad.
- Jasno obilježite sve rezove koje trebate napraviti prije nego što počnete piliti, planirajte ih tako da se mogu izvesti bez opasnosti po ljude ili mašinu.
- Ne ostavljajte uključeni stroj bez nadzora.
- Nikada nemojte piliti tako da ne možete lako dohvatiti dugme za zaustavljanje u slučaju nužde na hidrauličnoj jedinici ili dugme za zaustavljanje na daljinskom upravljaču. Pogledajte priručnik za hidrauličnu jedinicu.
- Osigurajte da uvijek bude još jedna osoba u blizini kada koristite mašinu tako da možete pozvati pomoć u slučaju nesreće.
- Budite pažljivi prilikom podizanja. Rukujete s teškim dijelovima, a to znači da postoji opasnost od priklještenja ili drugih povreda.

Transport i čuvanje

- Osigurajte opremu tijekom transportiranja kako bi izbjegli oštećenja i nesretne slučajeve prilikom transporta.
- Prije micanja opreme uvijek isključite napajanje hidraulične jedinice i odspojite crijeva s jedinice za piljenje.
- Opremu pohranjujte u prostorima koji se mogu zaključati da bi bila izvan dosega djece i neovlaštenih osoba.

MONTIRANJE

Sastavljanje/instaliranje opreme



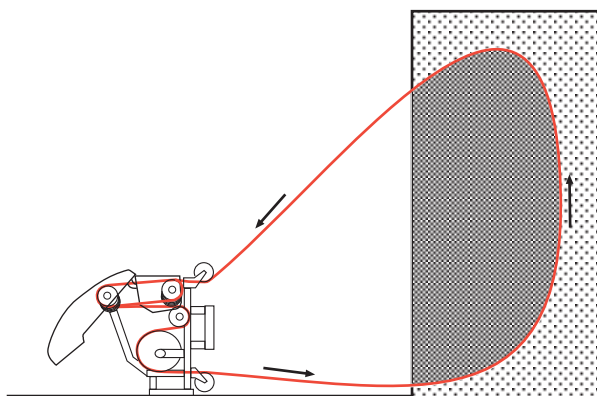
UPOZORENJE! Odspojite hidraulična crijeva.



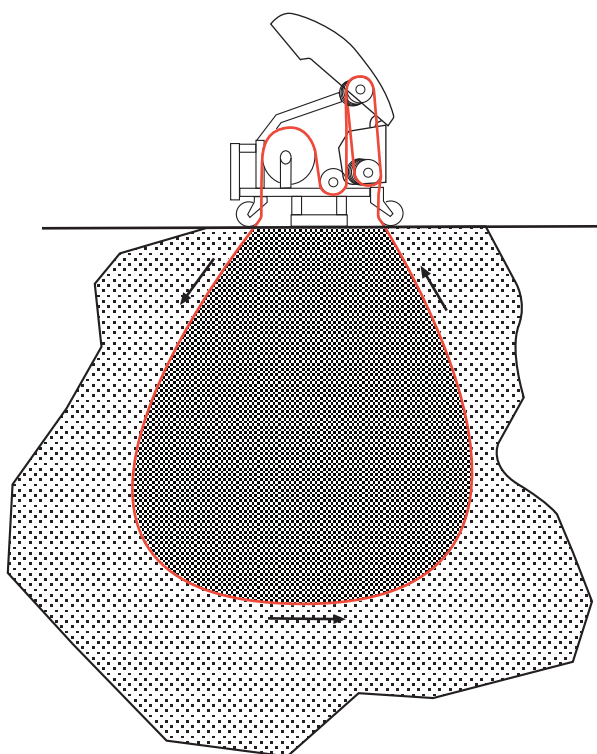
UPOZORENJE! Uvijek postavite pilu tako da možete stojati bez opasnosti da će vas udariti puknuta žica. Osigurajte da neovlaštene osobe nemaju pristup području rada za vrijeme rezanja. Kontakt s puknutom žicom može rezultirati smrću ili ozbiljnim povredama.

Rezanje je potrebno pomno isplanirati prije postavljanja pile, tako da je moguće što lakše obaviti postupak.

Husqvarna CS 2512 može se montirati tako da reže vodoravno ili okomito. Kada želite okomito rezanje, pila se postavlja u uspravnom položaju.



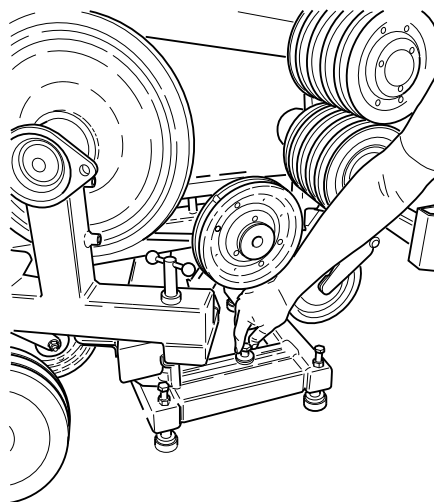
Kada trebate rezati u visini poda ili u podu, pila se postavlja vodoravno.



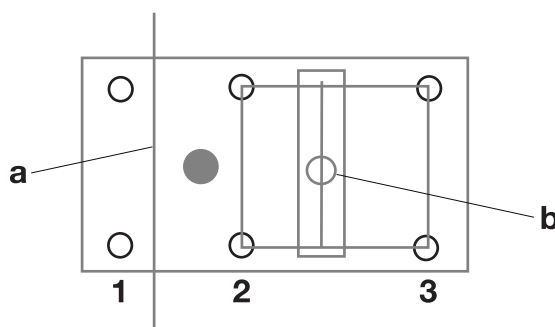
Možda će biti neophodno probušiti rupe da se provuče žica kroz materijal koji se reže.

Postavite pilu u odgovarajućem položaju ispred planiranog reza. Kada je pila namještena, osigurajte je pričvršćivanjem sidrenim šarafom.

Kada je pila pričvršćena na pod, pričvrstite podesive nožice da biste stabilizirali pilu.



Imajte na umu da se centar težine mašine (sivi krug) nalazi između prvog i drugog para podesivih nožica (parovi podesivih nožica su označeni brojevima 1-3) s vodoravnim rezom (A). Kada režete ispod mašine, važno je da je pila dobro pričvršćena sidrenim šarafom (b) jer se moraju koristiti parovi podesivih nožica 2 i 3. (Par podesivih nožica 1 može biti na kratkom dijelu.) Ako pila nije dobro pričvršćena, prevrnut će se kada se materijal koji podržava par podesivih nožica 1 proreže.



Ako je potrebno, montirajte točkove za užu radi lakšeg reznog procesa. Upotrebom točkova za užu omogućuje se smanjivanje broja oštih uglova oko kojih se žica povlači, što rezultira manjim habanjem žice, kao i lakšim rezanjem. Točkovi za užu također omogućuju da se žica vodi u različitim smjerovima bez potrebe za pomicanjem jedinice za piljenje.

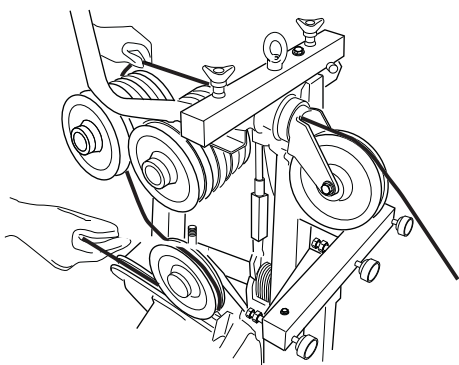
Osim toga, točkove za užu možete koristiti za hvatanje žice prilikom završavanja rezanja.

Provlačenje žice

NAPOMENA! Korištena žica mora uvijek ići u istom smjeru kao i prije da se spriječi nepotrebno trošenje.

Štitnik se može jednostavno podići radi lakšeg postavljanja žice. Žicu provucite na sljedeći način:

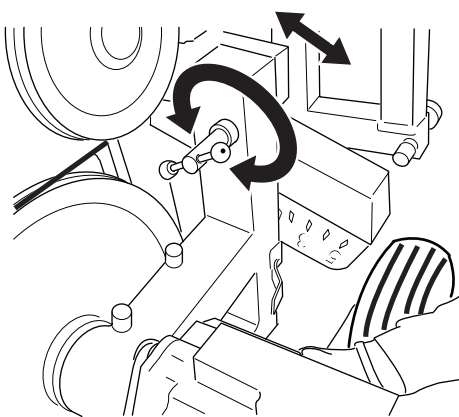
- 1 Provjerite je li spremište u najnižem položaju.
- 2 Postavite žicu oko izratka, ako je moguće kroz prethodno izbušene rupe i natrag do pile.
- 3 Provucite žicu kroz rupu osovinskog točka i oko dovoljnog broja točkova u spremištu.



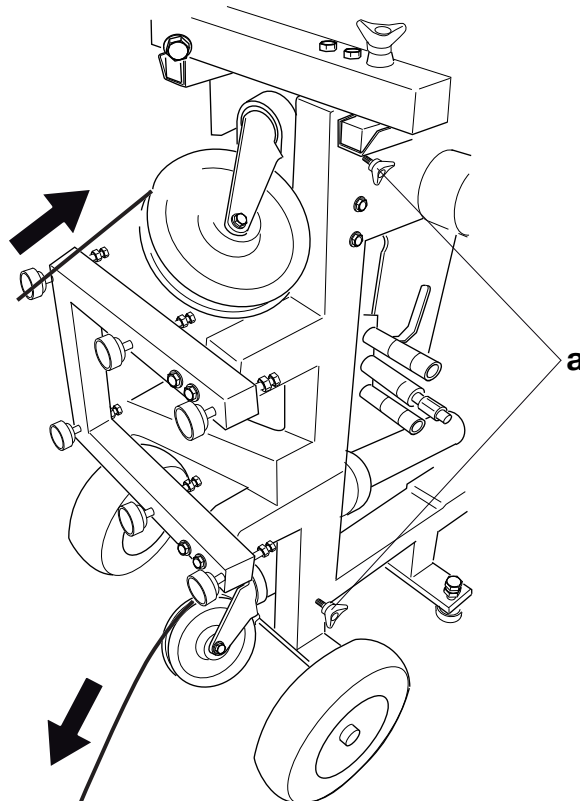
- 4 Podesite jedinicu pogonskog točka u skladu s brojem točkova koji se koristi u spremištu:

otпустите krak tako što ćete odvrtnuti glavu suprotno kretanju kazaljke na satu. Sada okrenite jedinicu pogonskog točka tako da se krak poravna s oznakama na pili. Blokirate jedinicu pogonskog točka zavrtnjem glave.

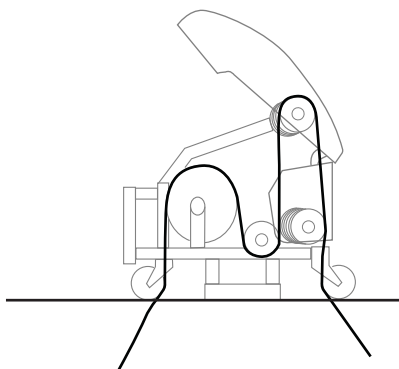
Obično se koristi samo jedan komplet točkova u prvoj fazi rezanja.



- 5 Provucite žicu oko pogonskog točka i kroz rupu na drugom osovinskom točku. Osovinski točak se može okretati i blokirati u željenom položaju okretanjem označenih (A) glava.



- 6 Prije nego što se povežu spojevi na žici, žicu je potrebno okrenuti 1 do 2 puta po metru korištene žice. Važno je okrenuti žicu u istom smjeru u kojem je zavrtnuta. Razlog tome je da nosivost bude jednakomjerno raspoređena na dijamentnim segmentima žice.
- 7 Blokirate žicu klinom. Ako ne žici nema tuljaka, oni se moraju spojiti na žicu. Treba koristiti posebna kliješta za žicu. Ako niste sigurni koji model trebate koristiti, obratite se prodavaču kompanije Husqvarna.
- 8 Kad je žica ispravno provedena, treba prolaziti kroz mašinu kao što je prikazano na slici ispod:

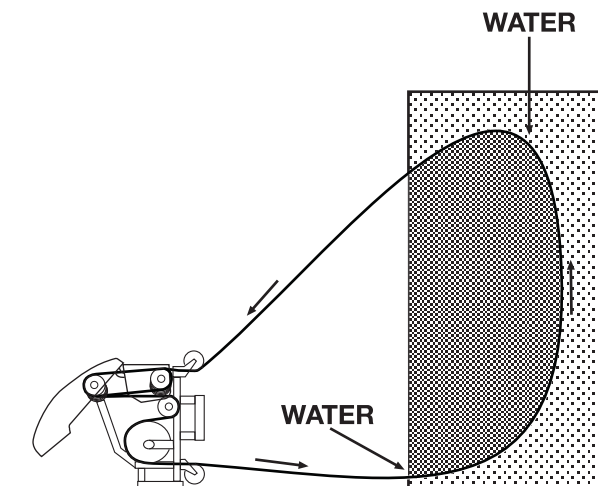


MONTIRANJE

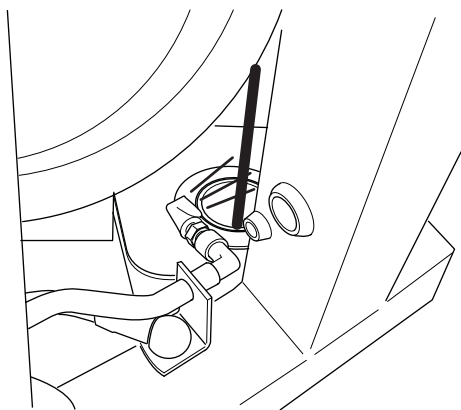
Postavljanje rashladne vode

NAPOMENA! Da bi voda rashlađivala žicu tokom rezanja, važno je podesiti položaj rashladne vode za vrijeme rezanja materijala. Ne zaboravite uvijek zaustaviti mašinu dok to obavljate.

Husqvarna CS 2512 je opremljena s dva izlaza za rashladnu vodu. U idealnom slučaju, na njih se mogu priključiti dubinske mlaznice za vodu Husqvarna. Dubinske mlaznice se potom postavljaju na mjesto na kojem žica ulazi u cement. Tako žica unosi vodu u rez, čim se postiže povezivanje cementne prašine i efikasno hlađenje žice.



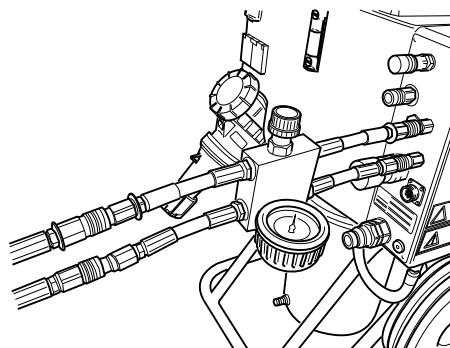
Uz rashladnu vodu iz dubinskih mlaznica, žicu ispiru i dva osovinska točka na mašini. Tako se žica održava što je moguće čišćom, što omogućuje da pila radi uz manje gubitaka zbog trenja te efikasnije jer je žica čišća.



Priključivanje hidraulične jedinice

Kada je pila ispravno montirana, treba je priključiti na hidrauličnu jedinicu. Husqvarna CS 2512 je namijenjena za upotrebu u kombinaciji s uređajem Husqvarna PP 455 ili Husqvarna RC 455.

- 1 Provjerite da li je hidraulična jedinica priključena na napajanje.
- 2 Priključite rashladnu vodu na motor hidraulične jedinice.
- 3 Provjerite da li je na ekranu daljinskog upravljača prikazana poruka s "CONNECT HOSE BUNDLE" (PRIKLJUČITE SNOG CRIJEVA). U suprotnom, slijedite upute u Uputama za rukovanje za PP 455E ili RC 455.
- 4 Postavite reduktor pritiska na hidrauličnu jedinicu kao što je prikazano u uputstvima na bloku.
- 5 Priključite dva manja hidraulična crijeva na blok za reduciranje pritiska. Crijeva u snopu crijeva označena crvenim krugom na spojnici trebaju biti spojena s crijevom na bloku reduktora pritiska koji također ima krug.



- 6 Blokirajte spojnice okretanjem čahure na spojnici tako da se utor odmakne od kugle.
- 7 Postavite dva crijeva koja su priključena na blok za reduciranje pritiska na crijeva za napojne cilindre na pili. Crijeva u snopu crijeva označena crvenim krugom na spojnici treba priključiti na crijevo na pili koje također ima krug.
- 8 Priključite crijevo za vodu na ulaz za vodu na pili.
- 9 Najprije postavite dva velika hidraulična crijeva na jedinicu, a zatim na priključke na motoru pile. Blokirajte spojnice okretanjem čahure na spojnici tako da se utor odmakne od kugle.

Ako se spojnice zaglave prilikom podešavanja, treba ih potpuno ukloniti prije ponovnog montiranja.

Osigurajte da se spojnice na crijevima koja se ne upotrebljavaju ne leže direktno na zemlji.

Uvijek održavajte spojnice što je moguće čišćima. Čista spojnica traje duže.

PALJENJE I GAŠENJE

Prije početka rada

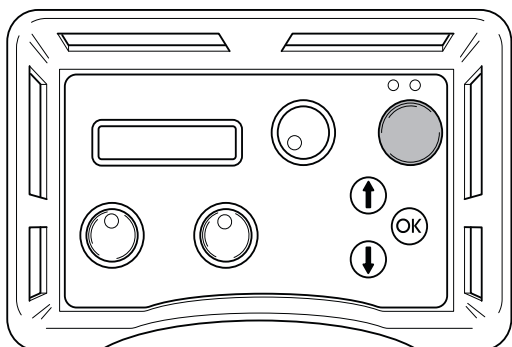
- Zatvorite područje na kojem će se rezati da ne bi došlo do ozljeđivanja neovlaštenih osoba ili ometanja rada.
- Osigurajte da su sva hidraulična crijeva i priključci besprijekorni i ispravno priključeni te da je sistem rashladne vode ispravno priključen i uključen.

Paljenje

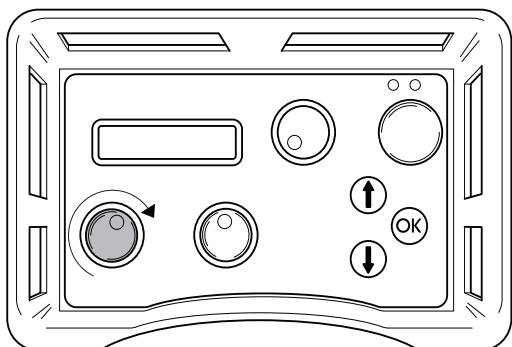
NAPOMENA! Kako bi voda rashladila žicu tokom rezanja, važno je namjestiti položaj rashladne vode za vrijeme rezanja materijala. Ne zaboravite uvijek zaustaviti mašinu kad to radite.

Kada je priključena sva oprema, možete početi s rezanjem. Da biste postigli maksimalnu efikasnost pile, trebate je pokrenuti na sljedeći način:

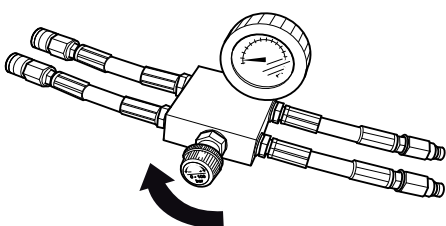
- 1 Zatvorite ventile na bloku reduktora pritiska tako što ćete okrenuti glavu suprotno od kazaljke na satu dok se ne zaustavi, a zatim dva okreta unazad.
- 2 Pokrenite elektromotor tako što ćete jednom pritisnuti zeleno dugme na daljinskom upravljaču.



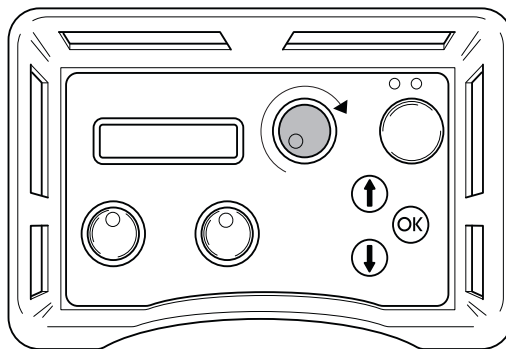
- 3 Podesite tok napajanja na jedinici na maksimum okrećući komandu na daljinskom upravljaču u pravcu kazaljke na satu.



- 4 Zategnite žicu pažljivo okrećući glavu na bloku reduktora pritiska u pravcu kazaljke na satu, sve dok se žica dovoljno ne zategne. Uvijek provjerite da li je žica ispravno nalegla u svim točkovima na pili.



- 5 Pokrenite pogon žice okretanjem komande za okretanje motora na daljinskom upravljaču u pravcu kazaljke na satu.



- 6 Pažljivo povećajte brzinu motora tako što ćete okrenuti komandu za okretanje motora. Odgovarajući radni pritisak pri rezanju obično se nalazi između 100 i 130 bara, ali varira zavisno od broja kompleta točkova koji se koriste u spremištu, količine žice koja se koristi i tvrdoći materijala za rezanje.
- 7 Kako se materijal reže, radni pritisak pada, što je prikazano na ekranu, pa se spremište tada treba zategnuti. To možete napraviti okretanjem glave na bloku reduktora pritiska u pravcu kazaljke na satu.
- 8 Izlazni napon na spremištu je prikazan indikatorom na mašini (prikazano u najnižem položaju). Kada je cilindar spremišta potpuno zategnut, treba zaustaviti mašinu i zategnuti žicu oko novog kompleta točkova. Zatim nastavite rezati kao što je opisano iznad.

Gašenje

- Smanjite brzinu na žici i pustite da se motor potpuno zaustavi.
- Isključite elektromotor pritiskom na zeleno dugme daljinskog upravljača.

Rastavljanje pile

- Isključite ulazne kablove iz hidraulične jedinice.
- Isključite hidraulična crijeva i crijevo za vodu iz jedinice za piljenje.
- Sklopite krak spremišta.

Drugi koraci se izvode obrnutim redoslijedom u odnosu na sastavljanje.

Čišćenje

NAPOMENA! Ne upotrebljavajte visokotlačni uređaj za čišćenje pile.

Pilu treba očistiti nakon rezanja. Važno je očistiti sav pribor za rezanje. Dobro je isključiti crijevo za vodu iz okretnog kraka i iskoristiti ga za ispiranje jedinice za piljenje. Ako je potrebno, za čišćenje opreme možete koristiti i četku za čišćenje koju ste dobili s mašinom ili nešto slično. Nemojte koristiti visokopritisni perač za čišćenje pile.

Održavanje



OPREZ! Pregled i/ili servisiranje treba izvršavati uz iskopčana hidraulična crijeva.

Korisnik smije vršiti servisiranje i održavanje samo kako je navedeno u ovom uputstvu za upotrebu. Obimnije radove smije izvršavati samo ovlaštenu servis.

Kao dodatak svakodnevnom održavanju, kao što je čišćenje i podmazivanje, mašinu je potrebno servisirati. Nakon 50 sati rezanja mašinu treba servisirati u ovlaštenoj radionici kompanije Husqvarna. Pilu je zatim potrebno servisirati nakon svakih 100 sati rada. Servis je važan da biste Vi kao korisnik imali mašinu koja radi efikasno što je moguće duže.

Podmazivanje

Da bi žica prolazila sa što manje trenja, osovine spremišta trebaju se ispuniti mašću. Napunite mašću nakon svakih 5-10 sati rada. Koristite Canadian Petroleum OG2 ili sličnu mast.

Popravci



OPREZ! Bilo kakve popravke smiju obavljati samo ovlaštenu serviseri. Time se operater neće dovesti u veliku opasnost.

TEHNIČKI PODACI

CS 2512

Snaga na pogonskom točku (s PP 455), kW	20
Protok hidrauličnog ulja, l/min / gpm	65/17
Maks. hidraulični pritisak, bar/psi	230/3400
Maksimalni preporučeni hidraulični pritisak tokom rezanja, bar/psi	130/1900
Maksimalna dužina žice u spremištu (2,4 m/komplet točkova), m	12
Dimenzije, s ručkom sklopljenom unutra i štitnikom sklopljenim prema dolje (D x Š x V), mm	1150x750x980
Težina, kg/lbs	150/330
Mjenjač brzine žice 1, m/s / ft/s	20/66
Mjenjač brzine žice 2, m/s / ft/s	25/82

Stvaranje buke (vidi napomenu 1)

Jačina zvuka, izmjerena u dB(A)	94
Jačina zvuka, garantovana L_{WA} dB(A)	95

Jačine zvuka (vidi napomenu 2)

Razina buke na uhu strojara, dB(A)	83
------------------------------------	----

Bilješka 1: Emisija buke u okolišu izmjerena kao snaga zvuka (L_{WA}) sukladno EN 15027/A1.

Bilješka 2: Razina buke u skladu sa standardom EN 15027/A1. Prijavljeni podaci za razinu buke prikazuju tipičnu statističku disperziju (standardna devijacija) od 1,0 dB(A).

Kapacitet spremišta

	Broj parova točkova spremišta				
	1	2	3	4	5
MIN. dužina u mašini, m	3,4	4,4	5,5	6,5	7,5
Prihvatanje dužine, m	2,4	4,8	7,2	9,6	12
MAKS. dužina u mašini, m	5,8	9,2	12,7	16,1	19,5

Napetost u žici CS 2512

Pokretanje.
Normalan rad, optimalan za dug vijek trajanja žice.
Velika brzina rezanja, rizik od kratkog vijeka trajanja žice i loma priključaka.
Ne treba koristiti.

Pritisak cilindra (bar)	Broj kotača za užice koji se koriste na kraku spremišta žice.				
	1	2	3	4	5
5	30	10	5	0	0
10	40	13	10	10	5
20	60	30	20	15	10
30	100	45	30	25	15
40	125	60	40	30	20
50	150	70	45	35	25
60	150	90	60	45	30
70	210	105	70	55	40
80	240	120	80	60	45
90	270	135	90	70	55
100	310	155	100	75	60

Priporočene žice

Za više informacija o različitom dijamantnom alatu (žicama) kompanije Husqvarna obratite se prodavaču kompanije Husqvarna ili posjetite web-stranicu kompanije Husqvarna, www.husqvarnacp.com.

EZ-potvrda o podudarnosti

(Važi samo za Evropu)

Husqvarna AB, SE-433 81 Göteborg, Švedska, tel: +46-31-949000, izjavljuje pod punom odgovornošću da su uređaji **Husqvarna CS 2512** serijskih brojeva od 2010. nadalje (godina je jasno označena na pločici tipa, zatim slijedi serijski broj) u skladu sa zahtjevima DIREKTIVE VIJEĆA:

- od 17. maja 2006. „u vezi sa mašinom“ **2006/42/EC**

Sledeći standardi su primjenjeni: EN ISO 12100:2010, EN 15027/A1:2009, EN 982/A1:2008.

Göteborg 26 januar 2012



Anders Ströby

Vice President, Head of Power Cutters and Construction Equipment Husqvarna AB

(Ovlašteni predstavnik za kompaniju Husqvarna AB i odgovoran za tehničku dokumentaciju.)

HR - Originalne upute, RS- Prvobitna uputstva, SI - Izvirna navodila, BA - Originalne upute



1154793-39

2014-09-11