



H Husqvarna®



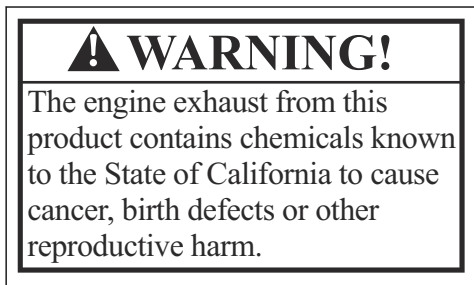
BG 245, BG 375, BG 475

VSEBINA

Uvod.....	2	Odpravljanje težav.....	21
Varnost.....	5	Transport skladiščenje in odstranitev.....	22
Delovanje.....	9	Tehnični podatki.....	24
Vzdrževanje.....	14	Izjava ES o skladnosti.....	30

Uvod

Predlog kalifornijskega zveznega zakona št. 65



Opis izdelka

Izdelek je potisni gladilec betona, ki je stroj za glajenje betona. Ima 4-taktni motor z notranjim zgorevanjem.

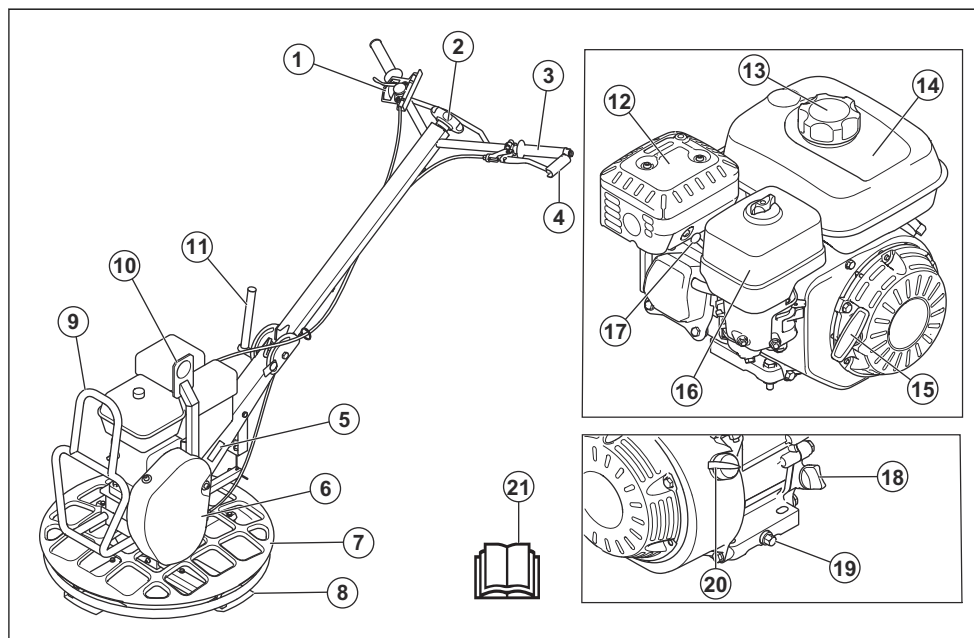
Model BG 245 je primeren za uporabo v bližini sten, robov in v manjših prostorih. Zaščitni obroč se vrti, kar preprečuje praske na steni.

Modela BG 245 in BG 375 se lahko uporabljata skupaj s plavajočo ploščo kot dodatno opremo.

Namen uporabe

Izdelek je namenjen samo za profesionalno uporabo. Izdelek se uporablja za zagotovitev gladke površine na mokrih betonskih površinah in tleh. Izdelek se lahko uporablja samo na prostem ali v območjih z zadostnim pretokom zraka. Izdelka ne uporabljajte za druga opravila.

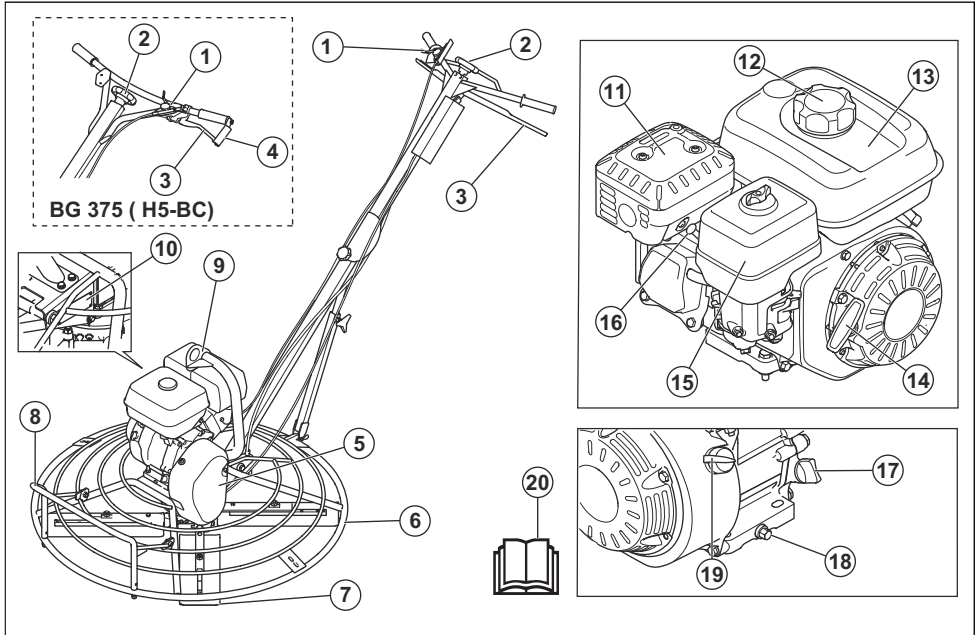
Pregled izdelka (BG 245)



1. Ročica za plin
2. Vrtljivi gumb za nastavev lopatic
3. Ročica sklopke
4. Držalo sklopke
5. Tipska ploščica
6. Pokrov klinastega jermena
7. Zaščitni obroč
8. Lopatica
9. Podporni okvir za položaj za vzdrževanje
10. Dvižni obroč
11. Ročica za zaklep ročaja

12. Dušilnik
13. Pokrovček rezervoarja za gorivo
14. Posoda za gorivo
15. Ročica zaganjalne vrvice
16. Pokrov zračnega filtra
17. Svečka
18. Pokrovček posode za olje in merilna palica
19. Vijak za izpust motornega olja
20. Stikalo za vklop/izklop motorja.
21. Navodila za uporabo

Pregled izdelka (BG 375, BG 475)



1. Ročica za plin
2. Vrtljivi gumb za nastavev lopatic
3. Ročica sklopke
4. Držalo sklopke
5. Pokrov klinastega jermena
6. Zaščitni obroč
7. Lopatica
8. Podpora za položaj za vzdrževanje
9. Dvižni obroč
10. Tipska ploščica
11. Dušilnik
12. Pokrovček rezervoarja za gorivo
13. Posoda za gorivo
14. Ročica zaganjalne vrvice
15. Pokrov zračnega filtra
16. Svečka
17. Pokrovček posode za olje in merilna palica
18. Vijak za izpust motornega olja
19. Stikalo za vklop/izklop motorja.
20. Navodila za uporabo

poškodbe oziroma smrt upravljavca ali drugih.



Pred uporabo tega izdelka morate pazno prebrati navodila za uporabo ter jih razumeti.



Uporabljajte zaščito za sluh.



Gorivo: neosvinčeni bencin z največ 10-odstotno vsebnostjo etanola.



Nevarnost poškodb. Bodite previdni s pogonskim jermenom.



Vroča površina.

Simboli na izdelku



Bodite previdni in uporabljajte izdelek pravilno. Ta izdelek lahko povzroči hude



Tej površini se ne približujte z rokami.



Z rokami in nogami ne segajte v območje lopatic.



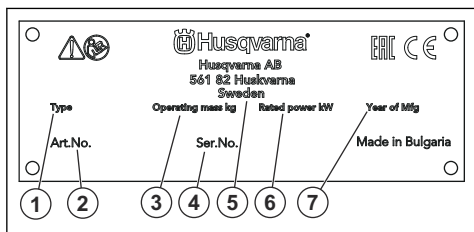
Dvižna točka na varnostnem okviru.



Izdelek je skladen z veljavnimi direktivami ES.

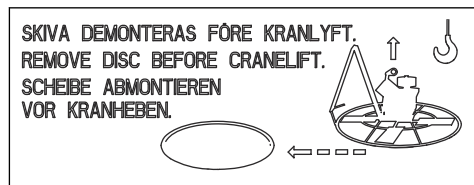
Opomba: Ostali znaki in nalepke na izdelku se nanašajo na specifične certifikacijske zahteve, ki veljajo na nekaterih tržiščih.

Tipska ploščica

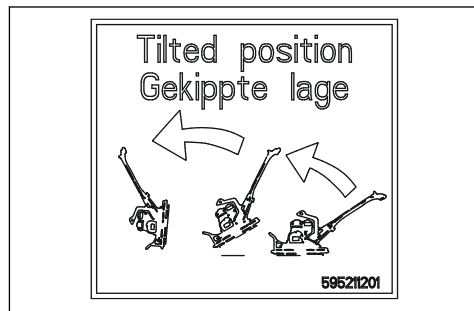


1. Vrsta izdelka
2. Številka izdelka
3. Teža izdelka
4. Serijska številka
5. Proizvajalec
6. Nazivna moč
7. Leto izdelave

Varnostne oznake



Pred dviganjem izdelka odstranite plavajočo ploščo.



Izdelek nastavite v položaj za vzdrževanje. Glejte *Nastavitve izdelka v položaj za vzdrževanje na strani 16.*

Odgovornost proizvajalca

Kot je navedeno v zakonodaji, ki ureja odgovornost proizvajalca, ne prevzemamo nikakršne odgovornosti za poškodbe, ki bi jih naši izdelki povzročili v naslednjih primerih:

- Izdelek ni pravilno popravljen.
- Izdelek je popravljen z deli, ki jih ni izdelal ali odobril proizvajalec.
- Na izdelku je nameščena dodatna oprema, ki je ni izdelal ali odobril proizvajalec.
- Izdelek ni bil popravljen v pooblaščenem servisnem centru ali pri pooblaščenem organu.

Varnost

Varnostne definicije

Opozorila, svarila in opombe opozarjajo na posebej pomembne dele priročnika.



OPOZORILO: Se uporabi, če obstaja nevarnost telesne poškodbe ali smrti uporabnika ali opazovalcev ob neupoštevanju navodil v tem priročniku.



POZOR: Se uporabi, če obstaja nevarnost poškodbe izdelka, drugih materialov ali okolice ob neupoštevanju navodil v tem priročniku.

Opomba: Se uporabi za podajanje podrobnejših informacij, potrebnih v dani situaciji.

Splošna varnostna navodila



OPOZORILO: Pred uporabo izdelka preberite navodila v povezavi z opozorili v nadaljevanju.

- Izdelek je nevarno orodje, če niste previdni ali če ga ne uporabljate pravilno. Ta izdelek lahko povzroči hude poškodbe oziroma smrt upravljavca ali drugih. Pred uporabo izdelka morate natančno prebrati in razumeti navodila za uporabo.
- Shranite vsa opozorila in navodila.
- Upoštevajte vse veljavne zakone in predpise.
- Upravljalavec in njegov delodajalec morata poznati in preprečiti tveganja med uporabo izdelka.
- Ne dovolite osebi, ki ni prebrala in ne razume vsebine navodil za uporabo, da upravlja ta izdelek.
- Izdelka ne upravljajte, če pred uporabo niste prejeli ustreznega usposabljanja. Poskrbite, da bodo usposabljanje prejeli vsi upravljalci.
- Izdelka ne smejo uporabljati otroci.
- Upravljanje izdelka dovolite samo odobrenim osebam.
- Ne pozabite, da je upravljalavec odgovoren za nesreče, ki jih povzroči drugim ljudem ali njihovi lastnini.
- Izdelka ne uporabljajte, ko ste utrujeni, bolni, ali pod vplivom alkohola, drog ali zdravil.
- Vedno bodite previdni in ravnajte razumno.
- Izdelek med delovanjem ustvarja elektromagnetno polje. To polje lahko v nekaterih pogojih moti delovanje aktivnih ali pasivnih medicinskih vsadkov. Uporabnikom medicinskih vsadkov svetujemo, da se pred uporabo tega izdelka posvetujejo z zdravnikom ali proizvajalcem medicinskega vsadka, s čimer zmanjšajo nevarnost za hude poškodbe ali smrt.
- Stroj redno čistite. Pozorno preberite znake in nalepke.
- Izdelka ne uporabljajte, če je poškodovan.
- Izdelka ne spreminjajte.
- Izdelka ne uporabljajte, če obstaja možnost, da so ga spreminjale druge osebe.

Varnostna navodila za uporabo



OPOZORILO: Pred uporabo izdelka preberite navodila v povezavi z opozorili v nadaljevanju.

- V zaslnem primeru morate znati motor hitro izklopiti.
- Upravljalavec mora imeti dovolj fizične moči za varno upravljanje izdelka.
- Ne upravljajte izdelka brez nameščenih vseh zaščitnih pokrovov.
- Uporabljajte osebno zaščitno opremo. Glejte *Osebna zaščitna oprema na strani 7*.
- Poskrbite, da se v delovnem območju ne zadržujejo tretje osebe.

- Delovno območje naj bo čisto in dobro osvetljeno.
- Med rezanjem morate biti v varnem in stabilnem položaju.
- Prepričajte se, da ni nevarnosti, da bi vi ali izdelek padli z višine.
- Prepričajte se, da na ročaju ni masti ali olja.
- Izdelka ne uporabljajte na območjih, kjer lahko pride do požara ali eksplozije.
- Izdelek lahko povzroči izmet predmetov z veliko hitrostjo. Prepričajte se, da vse osebe v delovnem območju nosijo osebno zaščitno opremo. Odstranite nepriprjene predmete iz delovnega območja.
- Preden se oddaljite od izdelka, ustavite motor in se prepričajte, da ne obstaja nevarnost nenamernega zagona.
- Pazite, da se v gibljive dele ne ujamejo oblačila, dolgi lasje ali nakit.
- Ne sedite na izdelku.
- Ne udarjajte po izdelku.
- Izdelek vedno upravljajte od zadaj z obema rokama na ročaju.
- Izdelka ne uporabljajte v bližini električnih kablov. Izdelek nima električne izolacije, zaradi česar lahko pride do poškodbe ali celo smrti.
- Pred uporabo izdelka se prepričajte, ali so na delovnem območju prisotne skrite žice, kabli in cevi. Če izdelek zadane ob skrit predmet, takoj ustavite motor ter preglejte izdelek in predmet. Z uporabo izdelka lahko nadaljujete šele, ko se prepričate, da je varno nadaljevati delo.

Zaščita pred vibracijami



OPOZORILO: Pred uporabo izdelka preberite navodila v povezavi z opozorili v nadaljevanju.

- Med delovanjem izdelka se prenašajo vibracije z izdelka na upravljavca. Redno in pogosto upravljanje izdelka lahko povzroči ali poveča stopnjo poškodb upravljavca. Do poškodb lahko pride na prstih, rokah, zapestjih, rokah, ramenih in/ali živčevju ter ožilju ali drugih delih telesa. Poškodbe so lahko izčrpavajoče in/ali trajne ter se lahko postopoma povečujejo skozi tedne, mesece ali leta. Možne poškodbe vključujejo poškodbo sistema krvnega obtoka, živčnega sistema, sklepov in drugih telesnih struktur.
- Simptomi se lahko pojavijo med upravljanjem izdelka ali kdaj drugič. Če imate simptome in nadaljujete z uporabo izdelka, se lahko simptomi povečajo ali postanejo trajni. Če se pojavijo naslednji ali drugi simptomi, poiščite zdravniško pomoč:
 - otrplost, izguba občutenja, ščemenje, zbadanje, bolečina, pekoč občutek, utripanje, togost, nerodnost, zmanjšana moč in sprememba barve ali stanja kože.
- Simptomi se lahko pri hladnih temperaturah povečajo. Pri uporabi izdelka v hladnih okoljih

uporabite topla oblačila ter skrbite, da bodo vaše roke tople in suhe.

- Izdelek vzdržujte in upravljajte, kot je opisano v navodilih za uporabo, da ohranite ustrezno raven vibracij.
- Izdelek ima sistem za dušenje tresljajev, ki zmanjšuje vibracije z ročajev na upravljavca. Pustite izdelek, naj opravi delo. Izdelka ne potiskajte na silo. Izdelek držite za ročaje rahlo, vendar poskrbite, da ga boste nadzorovali in uporabljali varno. Ročaje ne potisnite v končna omejila več, kot je potrebno.
- Roke držite samo na ročaju ali ročajih. Vseh drugih delov telesa ne približujte izdelku.
- Če se nenadoma pojavijo močne vibracije, nemudoma ustavite izdelek. Z uporabo nadaljuje šele, ko je odpravljen vzrok večjih vibracij.

Zaščita pred prahom



OPOZORILO: Pred uporabo izdelka preberite navodila v povezavi z opozorili v nadaljevanju.

- Delovanje izdelka lahko povzroči prah v zraku. Prah lahko povzroči resne poškodbe in trajne zdravstvene težave. V predpisih več organov je določeno, da je kremenov prah škodljiv. V nadaljevanju so navedeni primeri takšnih zdravstvenih težav:
 - smrtna pljučna bolezen, kronični bronhitis, silikoza in fibroza pljuč
 - rak
 - okvare ploda
 - vnetje kože
- Uporabljajte ustrezno opremo za zmanjšanje količine prahu in hlapov v zraku ter za zmanjšanje prahu na delovni opremi, površinah, oblačilih in delih telesa. To lahko nadzorujete na primer s sistemi za zbiranje prašnih delcev in razpršilniki vode za vezanje prašnih delcev. Kjer je možno, zmanjšajte količino prahu na izvoru. Poskrbite, da je oprema pravilno nameščena in uporabljena ter da se izvaja redno vzdrževanje.
- Uporabljajte odobreno zaščito za dihala. Prepričajte se, da je zaščita za dihala ustrezna za nevarne materiale v delovnem območju.
- Poskrbite, da je v delovnem območju zadosten pretok zraka.
- Če je možno, izpuh izdelka obrnite tako, da prah ne more uhajati v zrak.

Zaščita pred izpušnimi plini



OPOZORILO: Pred uporabo izdelka preberite navodila v povezavi z opozorili v nadaljevanju.

- Izpušni plini iz motorja vsebujejo ogljikov monoksid, ki je brez vonja, strupen in zelo nevaren plin. Vdihavanje ogljikovega monoksida lahko povzroči

smrt. Ker ogljikov monoksid nima vonja in ga ni mogoče videti, ga ni mogoče zaznati. Simptom zastrupitve z ogljikovim monoksidom je omotičnost, če pa je količina ali koncentracija ogljikovega monoksida zadostna, lahko oseba brez opozorila pade v nezavest.

- Izpušni plini vsebujejo tudi nezgorele ogljikovodike, vključno z benzenom. Dolgotrajno vdihavanje lahko povzroči zdravstvene težave.
- Tudi izpušni plini, ki jih vidite ali vonjate, vsebujejo ogljikov monoksid.
- Izdelka z motorjem z notranjim zgorevanjem ne uporabljajte v zaprtih prostorih ali v območjih z nezadostnim pretokom zraka.
- Ne vdihavajte izpušnih plinov.
- Prepričajte se, da je pretok zraka v delovnem območju zadosten. To je izjemno pomembno, kadar izdelek uporabljate v jarkih ali drugih majhnih delovnih območjih, v katerih se lahko izpušni plini hitro naberejo.

Zaščita pred hrupom



OPOZORILO: Pred uporabo izdelka preberite navodila v povezavi z opozorili v nadaljevanju.

- Visoke ravni hrupa in dolgoročna izpostavljenost hrupu lahko povzročijo izgubo sluha.
- Za vzdrževanje ravnih hrupa na najnižji ravni izdelek vzdržujte in upravljajte, kot je opisano v navodilih za uporabo.
- Prepričajte se, da dušilnik ni poškodovan ali pokvarjen. Poskrbite, da je dušilnik pravilno nameščen na izdelek.
- Pri uporabi izdelka uporabljajte odobreno zaščito za sluh.
- Kadar uporabljate zaščito za sluh, bodite pozorni na svarilne znake in glasove. Ko izdelek ustavite odstranite zaščito za sluh, razen če je ta potrebna zaradi ravnih hrupa v delovnem območju.

Osebna zaščitna oprema



OPOZORILO: Pred uporabo izdelka preberite navodila v povezavi z opozorili v nadaljevanju.

- Pri uporabi izdelka vedno uporabljajte odobreno osebno zaščitno opremo. Osebna zaščitna oprema ne more popolnoma preprečiti poškodb, vendar v primeru nesreče omili posledice. Prodajalec naj vam pomaga izbrati ustrezno osebno zaščitno opremo.
- Redno pregledujte stanje osebne zaščitne opreme.
- Uporabljajte odobreno zaščitno čelado.
- Uporabljajte odobreno zaščito za sluh.
- Uporabljajte odobreno zaščito za dihala.
- Uporabljajte odobreno zaščito oči s stransko zaščito.
- Uporabljajte zaščitne rokavice.

- Uporabljajte obutev z ojačano konico in nedrsečim podplatom.
- Uporabljajte odobrena delovna oblačila ali enakovredna oblačila z dolgimi rokavi in dolgimi hlačami.

Gasilni aparat

- Med delovanjem imejte v bližini vedno gasilni aparat.
- Uporabite gasilni aparat s prahom razreda "ABE" ali gasilni aparat z ogljikovim dioksidom tipa "BE".

Varnostne naprave na izdelku



OPOZORILO: Pred uporabo izdelka preberite navodila v povezavi z opozorili v nadaljevanju.

- Ne uporabljajte izdelka s poškodovanimi varnostnimi napravami.
- Redno preverjajte varnostne naprave. Če so varnostne naprave poškodovane, se obrnite na pooblaščen servisno delavnico Husqvarna.

Stikalo za vklop/izklop motorja

Motor je mogoče zagnati le, če stikalo za vklop/izklop prestavite v položaj za vklop (ON). Motor se zaustavi, če stikalo za vklop/izklop prestavite v položaj za izklop (OFF).

Preverjanje stikala za vklop/izklop

1. Zaženite motor. Glejte razdelek *Zagon izdelka na strani 10*.
2. Stikalo za vklop/izklop prestavite v položaj za izklop (OFF). Motor se zaustavi.

Dušilnik

Dušilnik zmanjšuje hrup na najnižjo možno raven in pošilja izpušne pline stran od operaterja.

Ne uporabljajte izdelka, če dušilnik manjka ali je poškodovan. Poškodovan dušilnik zviša raven hrupa in poveča nevarnost požara.



OPOZORILO: Dušilnik se med in po uporabi ter med delovanjem motorja v prostem teku močno segreje. V bližini vnetljivih materialov in/ali hlapov bodite previdni, da preprečite požar.

Preverjanje dušilnika

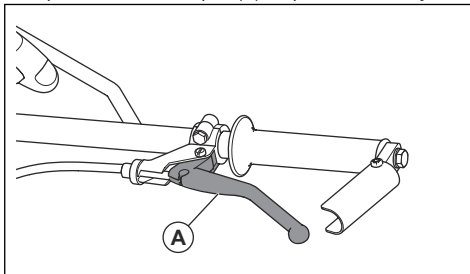
- Dušilnik redno preverjajte in se tako prepričajte, da je pravilno nameščen in ni poškodovan.

Funkcija hitre zaustavitve

Lopaticice se ustavijo takoj, ko sprostite ročico sklopke.

Preverjanje funkcije hitre zaustavitve

1. Zaženite motor. Glejte razdelek *Zagon izdelka na strani 10*.
2. Pritisnite ročico sklopke ob ročaj. Lopaticice se začnejo vrteti.
3. Sprostite ročico sklopke (A). Lopaticice se ustavijo.



Opomba: Sika prikazuje ročico sklopke pri modelih BG 245 in BG 375 (H5-BC). Modeli BG 475 in BG 375 (H6-BC, H9-BC) imajo daljšo ročico sklopke, a je njeno delovanje enako. Glejte *Pregled izdelka (BG 375, BG 475) na strani 4 in Zagon izdelka na strani 10*.

Varnost pri delu z gorivom



OPOZORILO: Pred uporabo izdelka preberite navodila v povezavi z opozorili v nadaljevanju.

- Gorivo je vnetljivo, hlapi pa so eksplozivni. Z gorivom ravnajte previdno, da preprečite telesne poškodbe, požar in eksplozijo.
- Ne vdihavajte hlapov goriva. Hlapi goriva so strupeni in lahko povzročijo poškodbe. Prepričajte se, da pretok zraka zadostuje.
- Ne odstranite pokrova posode za gorivo in je ne polnite pri delujočem motorju.
- Pred polnjenjem goriva se motor mora ohladiti.
- Goriva ne dolivajte v zaprtih prostorih. Nezadosten pretok zraka lahko povzroči poškodbe ali smrt zaradi zadušitve ali zastrupitve z ogljikovim monoksidom.
- V bližini goriva ali motorja ne kadite.
- Vročih predmetov ne postavljajte v bližino goriva ali motorja.
- Goriva ne dolivajte v bližini isker ali odprtega ognja.
- Pred dolivanjem počasi odprite pokrovček posode za gorivo in previdno sprostite pritisk.
- Če pride gorivo v stik s kožo, lahko povzroči poškodbe. Če gorivo polijete po koži, se očistite z milom in vodo.
- Če se z gorivom polijete po obleki, se nemudoma preoblecite.
- Rezervoar za gorivo ne napolnite do konca. Gorivo se razširi zaradi vročine. Pustite prazen prostor na vrhu rezervoarja za gorivo.

- Skrbno privijte pokrovček posode za gorivo. Če pokrovček posode za gorivo ni dobro zatesnjen, obstaja nevarnost požara.
- Izdelek pred zagonom premaknite najmanj 3 metre/ 10 čevljev stran od mesta, kjer ste dolivali gorivo.
- Če so na izdelku ostanki goriva ali motornega olja, izdelka ne zaganjajte. Odstranite odvečno gorivo in motorno olje ter pred zagonom motorja počakajte, da se izdelek posuši.
- Redno preverjajte, ali motor pušča. Če sistem goriva pušča, ne zaženite motorja, dokler mesta puščanja niso zatesnjena.
- Če motor pušča, ne preverjajte s prsti.
- Gorivo shranjujte le v odobrenih posodah.
- Pri skladiščenju izdelka in goriva poskrbite, da gorivo in hlapi goriva ne morejo povzročiti poškodb.
- Gorivo iztočite v primerno posodo, pri čemer bodite na prostem ter na varni razdalji od iskrenja ali plamenov.
- Če izdelka ne vzdržujete pravilno in redno, se poveča nevarnost poškodb osebam in izdelku.
- Uporabljajte osebno zaščitno opremo. Glejte *Osebnna zaščitna oprema na strani 7*.
- Pred vzdrževalnimi deli zaustavite motor in se prepričajte, da so vsi deli izdelka hladni.
- Pred izvajanjem vzdrževalnih del izdelke očistite, da odstranite nevarne materiale.
- Pred vzdrževalnimi deli odklopite pokrov svečke.
- Izpušni plini iz motorja so vroči in lahko vsebujejo iskre. Izdelka nikoli ne uporabljajte v zaprtih prostorih ali v bližini vnetljivih materialov.
- Ne spreminjajte izdelka. Spremembe izdelka, ki niso odobrene s strani proizvajalca, lahko povzročijo resne poškodbe ali smrt.
- Vedno uporabljajte originalno dodatno opremo in nadomestne dele. Dodatna oprema in nadomestni deli, ki niso odobreni s strani proizvajalca, lahko povzročijo resne poškodbe ali smrt.
- Zamenjajte poškodovane, obrabljene ali zlomljene dele.
- Vzdrževalna dela opravite tako, kot je navedeno v teh navodilih za uporabo. Vsakršno drugačno vzdrževanje naj opravi pooblaščen servisni center.
- Preden zaženete motor po vzdrževanju, odstranite vso orodje z izdelka. Prosto orodje ali orodje, pritrjeno na vrtljive dele, lahko odleti in povzroči poškodbe.
- Po izvajanju vzdrževanja preverite raven vibracij v izdelku. Če ta ni pravilna, se obrnite na pooblaščen servisni center.
- Redno dovolite pooblaščenemu servisnemu centru izvajati vzdrževalna dela.

Varnostna navodila pri delu v bližini robov



OPOZORILO: Pred uporabo izdelka preberite navodila v povezavi z opozorili v nadaljevanju.

- Pri delu v bližini robov obstaja nevarnost, da se izdelek prevrne. Vedno naj bo vsaj $\frac{3}{4}$ izdelka na površini, ki je dovolj stabilna, da prenese težo izdelka.
- Če se izdelek prevrne, zaustavite motor in ga šele nato dvignite nazaj na dovolj stabilno površino. Glejte *Dvig izdelka na strani 22*.

Varnostna navodila za vzdrževanje



OPOZORILO: Pred uporabo izdelka preberite navodila v povezavi z opozorili v nadaljevanju.

Delovanje

Uvod



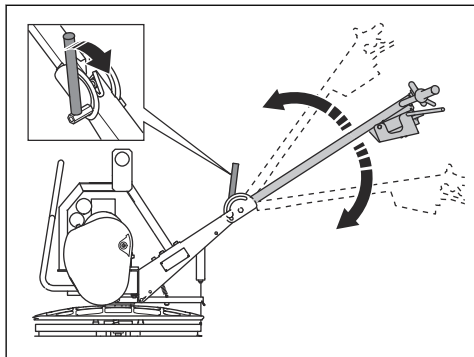
OPOZORILO: Preden začnete uporabljati izdelek, morate prebrati in razumeti poglavje o varnosti.

Pred uporabo izdelka

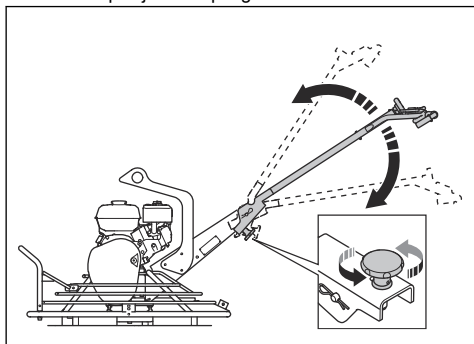
- Natančno preberite navodila za uporabo in se prepričajte, da ste jih razumeli.
- Preberite navodila za uporabo motorja, ki jih priloži proizvajalec motorja.
- Izvajajte vsakodnevno vzdrževanje. Glejte razdelek *Urnik vzdrževanja na strani 14*.

Nastavitev višine ročice

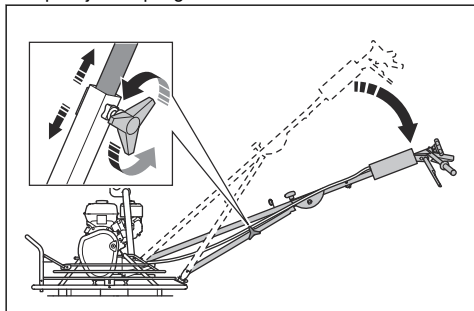
- Za BG 245: Sprostite ročico, premaknite ročaj navzgor ali navzdol na ustrezno višino in privijte ročico.



- Za BG 375 (H5-BC): Sprostite zaklepni gumb, premaknite ročaj navzgor ali navzdol na ustrezno višino in privijte zaklepni gumb.



- Pri modelih BG 375 (H6-BC, H9-BC) in BG 475: Sprostite spodnji zaklepni gumb, premaknite ročaj navzgor ali navzdol na ustrezno višino in privijte spodnji zaklepni gumb.



Namestitev plavajoče plošče (BG 245, BG 375)

1. Plavajočo ploščo postavite na trdno ravno površino.

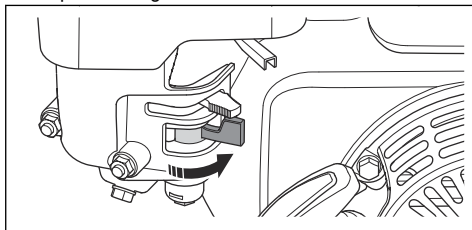
2. Izdelek postavite nad plavajočo ploščo.
3. Sredino sklopa lopatice poravnajte s sredino plavajoče plošče.
4. Vrtite plavajočo ploščo, dokler se lopatice ne zaskočijo v nosilce na plavajoči plošči.



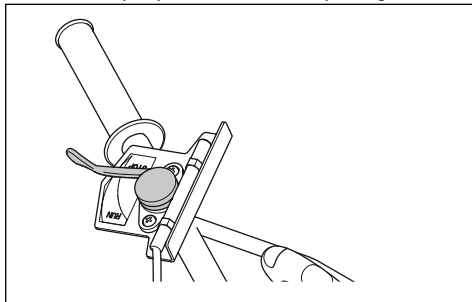
POZOR: Pred uporabo izdelka se prepričajte, da je plavajoča plošča pravilno nameščena. Nepravilno nameščena plavajoča plošča ne zagotavlja gladkega rezultata.

Zagon izdelka

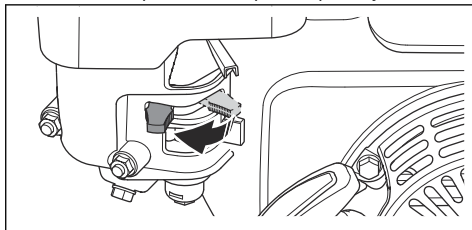
1. Odprite ventil goriva.



2. Ročico za plin premaknite v hitrost prostega teka.

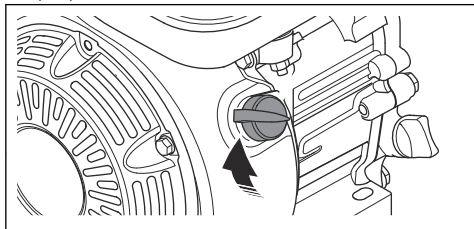


3. Ročico čoka premaknite v pravilni položaj.

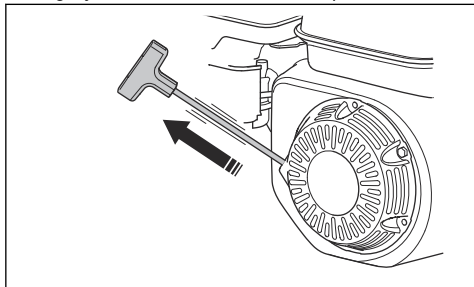


- a) Če je motor hladen, zaprite čok.
- b) Če je motor topel ali je temperatura okolice visoka, odprite čok.

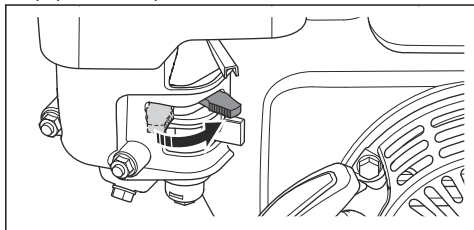
4. Stikalo za vklop/izklop premaknite v položaj za vklop (ON).



5. Z eno roko držite za ročaj izdelka in počasi povlecite zaganjalno vrstico, dokler ne čutite upora.

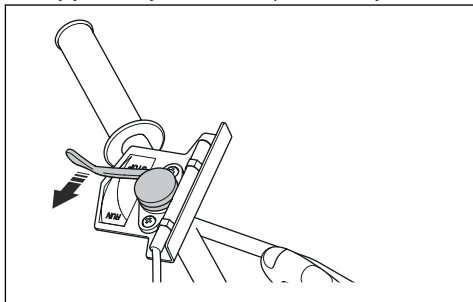


6. Sprostite ročico zaganjalne vrvice, da se zaganjalna vrstica vrne nazaj.
7. Povlecite zaganjalno vrstico, dokler ne zaženete motorja.
8. Postopoma odpirajte ročico čoka, dokler ni popolnoma odprta.



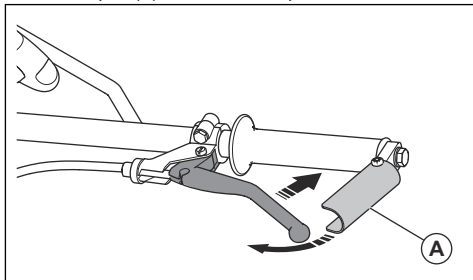
9. Motor naj deluje 2–3 minute pri hitrosti prostega teka.

10. Izdelek trdno držite za ročaj z obema rokama. Premaknite ročico za plin, da povečate število vrtljajev motorja, vendar ne sprostite ročaja.

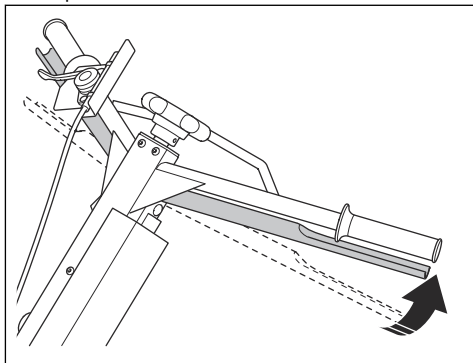


11. Pritisnite ročico sklopke na levi strani ob ročaj. Med delovanjem naj ročica sklopke ostane v tem položaju.

- a) Pri modelih BG 245 in BG 375 (H5-BC): Za zmanjšanje pritiska na vaše roke zložite držalo sklopke (A) nad ročico sklopke.



- b) Modeli BG 475 in BG 375 (H6-BC, H9-BC) imajo daljšo ročico sklopke, zato držalo sklopke ni potrebno.



Način uporabe

Plavajoče delovanje odstranjuje vdolbine na betonskih površinah. Pred uporabo plavajočega delovanja mora biti betonska površina dovolj trdna. Betonska površina je

dovolj trdna, kadar se na njej pozna le manjša vdolbina, če stopite nanjo.

Ko je plavajoče delovanje končano, je betonska površina pripravljena na glajenje. Glajenje povečuje gostoto betonske površine ter jo zglati in utrdi.



POZOR: Med uporabo pazite na prosto kamenje na betonski površini. Prosto kamenje lahko povzroči sledi, ki jih je težko odstraniti z betonske površine.

Izvajanje plavajočega delovanja

1. Prepričajte se, da je ročica za plin nastavljena na polni plin.
2. Vrtite vrtljivi gumb za nastavitev lopatic, dokler ni kabel napet.
3. Premikajte izdelek po betonski površini.
4. Ustavite izdelek in ga odstranite z betonske površine.



POZOR: Izdelka ne pustite mirovati na betonski površini. To lahko povzroči sledi in poškodbe na betonski površini. Ko se izdelek ustavi, ga takoj dvignite z betonske površine.

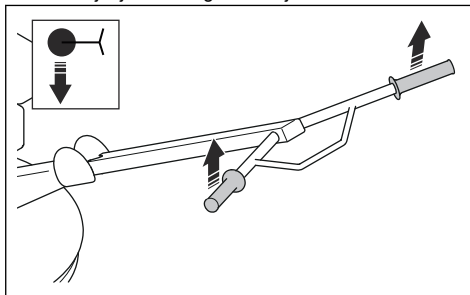
Izvajanje glajenja

1. Prepričajte se, da je ročica za plin nastavljena na polni plin.
2. Vrtite vrtljivi gumb za nastavitev lopatic, dokler ni kabel napet.
3. Premikajte izdelek po betonski površini.
 - a) Nastavite ročico za plin na ustrezno hitrost za stanje površine. Previsoka hitrost lahko povzroči poškodbe površine.
 - b) Med delovanjem po potrebi prilagodite vrtljivi gumb za nastavitev lopatic.
4. Ustavite izdelek in ga odstranite z betonske površine.
5. Počakajte, da je beton dovolj utrjen.
6. Postopek ponavljajte, dokler ni betonska površina ustrezno obdelana in je povsem utrjena.

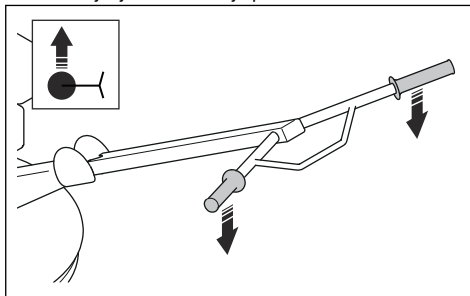
Opomba: Časovno obdobje med posameznimi glajenji se izračuna iz tega, kako hitro se beton utrdi.

Premikanje izdelka v različne smeri

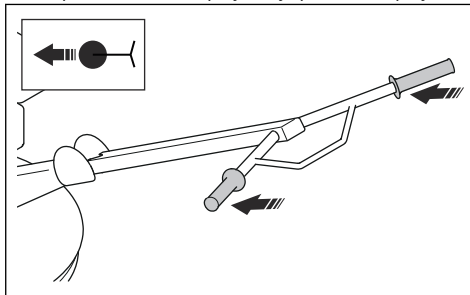
- Za zavijanje levo dvignite ročaja.



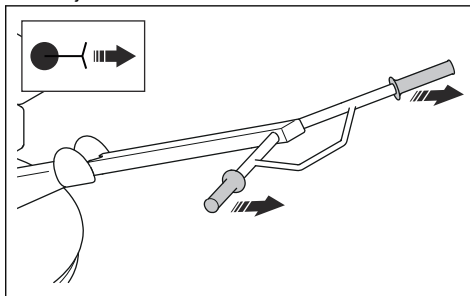
- Za zavijanje desno ročaja potisnite navzdol.



- Za premik izdelka naprej ročaja potisnite naprej.



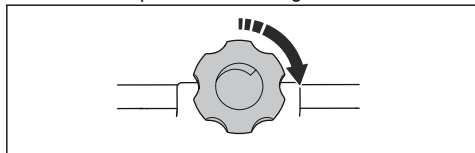
- Za vzvratno premikanje izdelka ročaja potisnite nazaj.



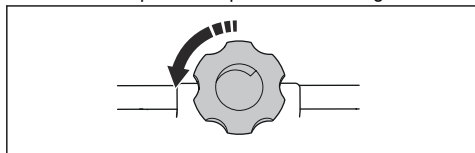
Nastavitev kota lopatice

Kot lopatice nastavite postopoma.

1. Za povečanje kota lopatice zavrtite vrtljivi gumb za nastavitev lopatic v smeri urinega kazalca.



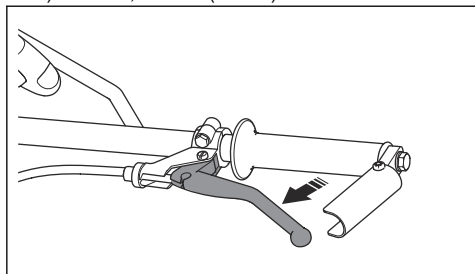
2. Za zmanjšanje kota lopatice zavrtite vrtljivi gumb za nastavitev lopatic v nasprotni smeri urinega kazalca.



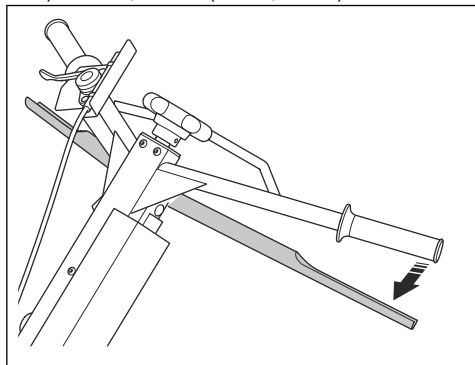
Izklop izdelka

1. Sprostite ročico sklopke.

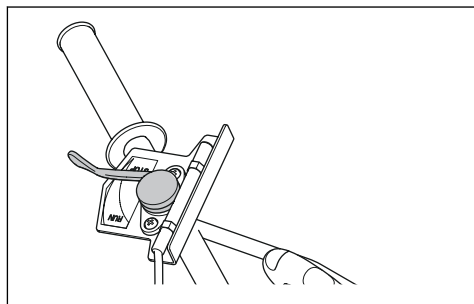
a) BG 245, BG 375 (H5-BC):



b) BG 475, BG 375 (H6-BC, H9-BC):



2. Ročico za plin takoj premaknite v hitrost prostega teka in motor 2–3 minute pustite delovati v prostem teku.



3. Stikalo za vklop/izklop prestavite v položaj za izklop (OFF). Motor se zaustavi.
4. Ventil za gorivo premaknite v položaj za izklop (OFF).

Vzdrževanje

Uvod



OPOZORILO: Pred izvajanjem vzdrževalnih del na izdelku morate prebrati in razumeti poglavje o varnosti.

Za servisiranje in popravila na izdelku posebno usposabljanje ni potrebno. Jamčimo vam dostop do strokovnih popravil in servisa. Če vaš prodajalec ni pooblaščen serviser, ga povprašajte, kje je naslednja najbližja pooblaščen servisna delavnica.

Za nadomestne dele se obrnite na prodajalca Husqvarna ali pooblaščen servisno delavnico.

Urnik vzdrževanja

* = Splošna vzdrževalna dela, ki jih izvede operater. Navodila niso navedena v teh navodilih v uporabo.

X = Navodila so navedena v teh navodilih za uporabo.

O = Za navodila glejte navodila za uporabo motorja.

Vzdrževanje	Pred uporabo, vsakih 10 ur	Po prvih 20 urah	Mesečno, vsakih 200 ur	Letno, vsakih 500 ur
Prepričajte se, da gorivo ali olje ne izteka.	*			
Izdelek očistite.	X			
Prepričajte se, da so matice in vijaki dobro priviti.	*			
Preverite nivo goriva in nivo motornega olja.	X			
Očistite hladilna rebra motorja.	O			O
Prepričajte se, da se ročica za plin, ročica sklopke in ročica čoka neovirano premikajo.	*			
Očistite zračni filter.	X	X		
Preverite, ali je pletenica sklopke poškodovana in ali je pravilno nastavljena.	*			
Namažite gredi lopatic.	X	X		
Zamenjajte motorno olje.		X	X	X
Zamenjajte zračni filter.				X
Preverite število vrtljajev motorja.		O	O	
Preglejte, če je klinasti jermeni poškodovan.			X	
Preverite in očistite svečko. Svečko po potrebi zamenjajte.			O	
Očistite ventil goriva na uplinjalniku.			O	
Očistite mrežico lovilnika isker na dušilniku.			O	
Nastavite zračnost glave ventila na ventilu za dovod zraka in izpušnem ventilu.				O
Iztočite gorivo ter očistite posodo za gorivo in filter goriva.				O
Očistite in nastavite uplinjač.				O

Čiščenje izdelka

- Po vsaki uporabi odstranite beton s površin izdelka, preden se beton strdi.
- Izdelek očistite z visokotlačnim čistilnikom.



POZOR: Curka vode ne usmerjajte neposredno v pokrovček rezervoarja za gorivo, električne komponente ali motor.

- Odstranite mast in olje z ročaja.

Preverjanje nivoja motornega olja

- Odstranite pokrovček posode za olje in merilno palico.
- Z merilne palice očistite olje.
- Merilno palico vstavite do konca nazaj v posodo za olje.
- Odstranite merilno palico.
- Na merilni palici preučite nivo olja.
- Če je nivo olja nizek, dolijte motorno olje in še enkrat preverite nivo olja. Za pravilno vrsto olja glejte *Tehnični podatki na strani 24* ali navodila za uporabo motorja.

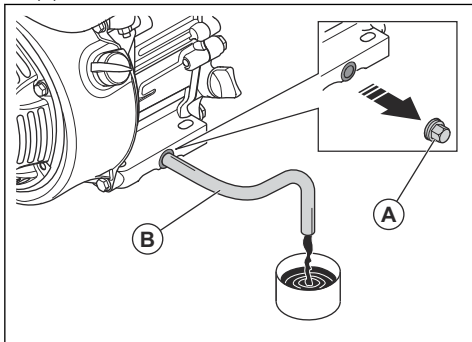
Zamenjava motornega olja

Če je motor hladen, ga pred praznjenjem motornega olja zaženite in pustite delovati 1–2 minuti. Segreto olje je mogoče lažje pretakati.



OPOZORILO: Tik po zaustavitvi motorja je motorno olje zelo vroče. Preden iztočite motorno olje, se motor mora ohladiti. Če polijete motorno olje po koži, se umijte z milom in vodo.

- Pod odtočni vijak postavite posodo za prestrazanje motornega olja.
- Odstranite vijak za izpust olja (A) in priklopite cev (B).



- Nagnite izdelek in pustite, da olje izteče v posodo.
- Odstranite cev
- Namestite vijak za izpust olja in ga privijte.

- Dolijte novo motorno olje. Za pravilno vrsto olja glejte *Tehnični podatki na strani 24* ali navodila za uporabo motorja.
- Preverite nivo motornega olja.

Zračni filter



OPOZORILO: Ob čiščenju ali menjavi zračnega filtra uporabljajte odobreno zaščito za dihala. Uporabljene zračne filtre ustrezno zavrzite. Prašni delci v zračnem filtru so nevarni za zdravje.



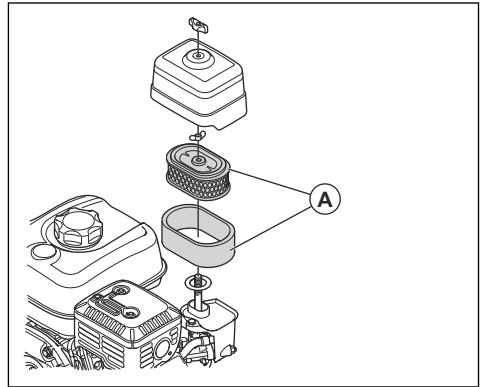
POZOR: Poškodovan zračni filter morate vedno zamenjati, saj bodo v nasprotnem primeru prašni delci prodrli v motor in ga poškodovali.

Čiščenje in zamenjava zračnega filtra



OPOZORILO: Zračnega filtra ne čistite s stisnjenim zrakom. S tem lahko poškodujete zračni filter, s čimer se poveča tveganje za vdihavanje nevarnih prašnih delcev.

- Odvijte gumb na pokrovu zračnega filtra in odstranite pokrov.
- Odstranite papirni vložek in penasti vložek filtra (A).



- S krtačo očistite ohišje zračnega filtra.
- Preverite, ali sta vložka zračnega filtra poškodovana.
- S papirnim vložkom filtra udarite ob trdno površino ali delce odstranite s sesalnikom.



POZOR: Pazite, da se šoba sesalnika ne dotakne površine papirnega vložka filtra. Ohranite manjšo razdaljo. Občutljivo površino papirnega vložka filtra lahko poškodujete, če se je dotaknete s predmeti.

- Penasti vložek filtra očistite z raztopino milnice.
- Izperite ga s čisto vodo.

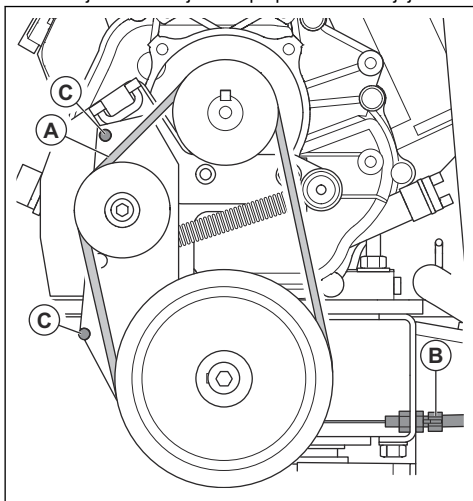
8. Penasti vložek filtra stisnite, da odstranite vodo, in počakajte, da se popolnoma posuši.
9. Penasti vložek filtra namažite z motornim oljem.
10. Ob ta vložek pritisnite čisto krpo, da vsrka odvečno olje.
11. Zračna filtra namestite v obratnem vrstnem redu.

Preverjanje klinastega jermena in nastavitve pletenice sklopke



OPOZORILO: Izdelka ne upravljajte brez nameščenega pokrova klinastega jermena.

1. Zaustavite motor.
2. Odstranite pokrov klinastega jermena.
3. Preverite, ali je klinasti jermen (A) poškodovan ali obrabljen. Klinasti jermen po potrebi zamenjajte.



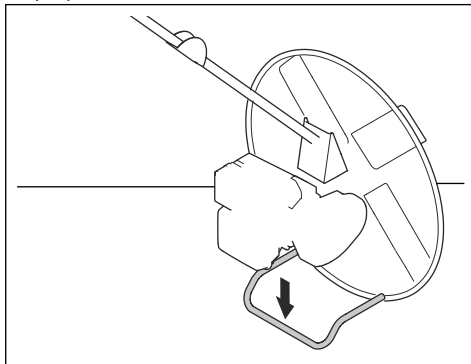
4. Preverite napetost klinastega jermena.
5. Če klinasti jermen ni dovolj napet, nastavite pletenico sklopke (B).
6. Preverite položaj klinastega jermena glede na zatiča (C).
7. Namestite pokrov klinastega jermena.

Nastavitev izdelka v položaj za vzdrževanje

Položaj za vzdrževanje se uporablja za vse postopke za vzdrževanje v območju lopatic pod izdelkom.

1. Gorivo iztočite iz posode.

2. Izdelek nagnite naprej, dokler ni stabilno oprt na podporni okvir.

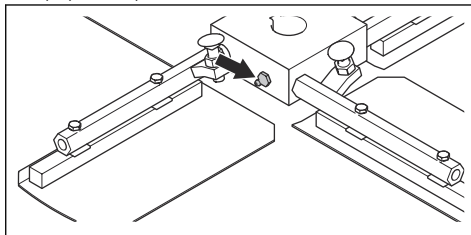


POZOR: Izdelka ne nagibajte v druge smeri. Če je izdelek nepravilno postavljen, lahko olje steče v uplinjalnik.

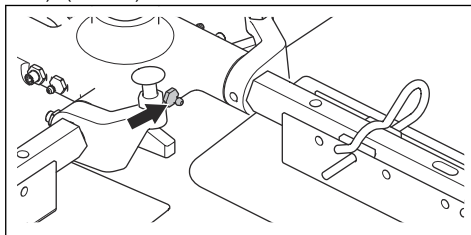
Mazanje gredi lopatic

- Potisnite mast skozi mazalna mesta, dokler mast ne priteče ven okrog gredi lopatic.

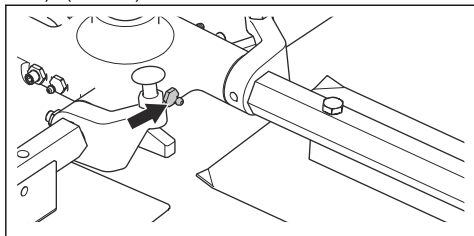
a) (BG 245):



b) (BG 375):

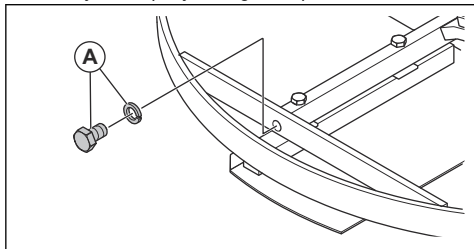


c) (BG 475):

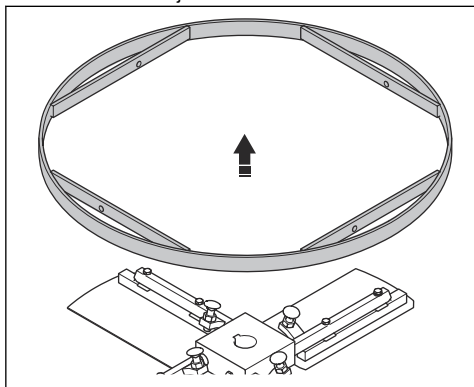


Čiščenje ali menjava gredi lopatic (BG 245)

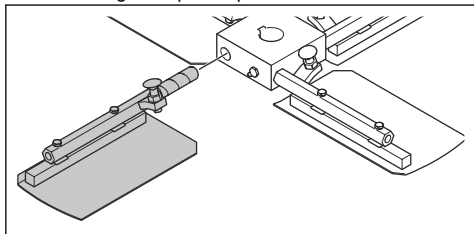
1. Odstranite vijake in podložke (A), s katerimi je zunanji obroč pritrjen na gredi lopatic.



2. Odstranite zunanji obroč.



3. Povlecite gredi lopatic s pesta.

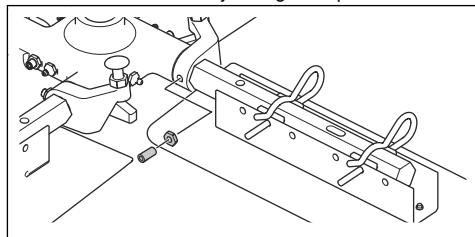


4. Zamenjajte poškodovane gredi lopatic.
5. Očistite naležne površine na gredeh lopatic in pestu.

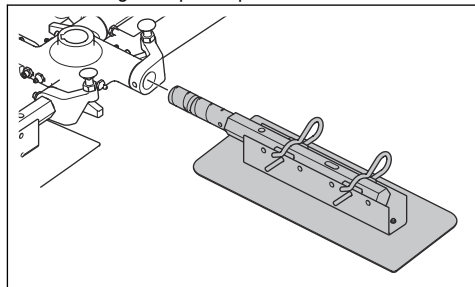
6. Namažite naležne površine in namestite gredi lopatic.

Čiščenje ali menjava gredi lopatic (BG 375)

1. Odstranite matice in vijake z gredi lopatic.



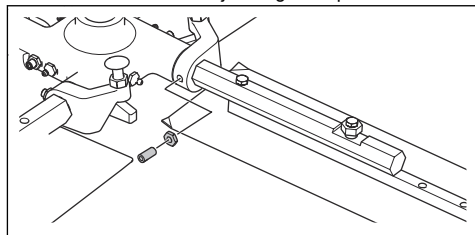
2. Povlecite gredi lopatic s pesta.



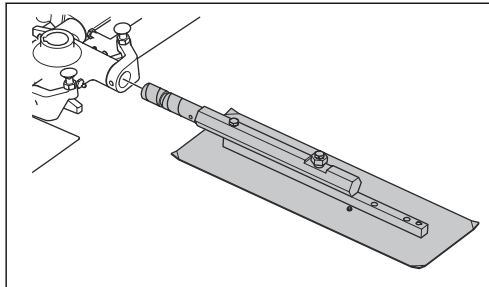
3. Zamenjajte poškodovane gredi lopatic.
4. Očistite naležne površine na gredeh lopatic in pestu.
5. Namažite naležne površine in namestite gredi lopatic.

Čiščenje ali menjava gredi lopatic (BG 475)

1. Odstranite matice in vijake z gredi lopatic.



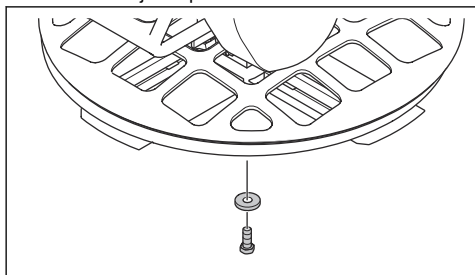
2. Povlecite gredi lopatic s pesta.



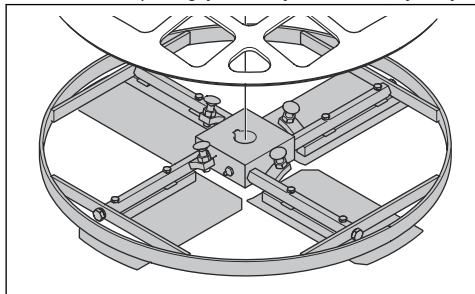
3. Zamenjajte poškodovane gredi lopatic.
4. Očistite naležne površine na gredah lopatic in pestu.
5. Namažite naležne površine in namestite gredi lopatic.

Čiščenje ali menjava ležaja pritiskne plošče (BG 245)

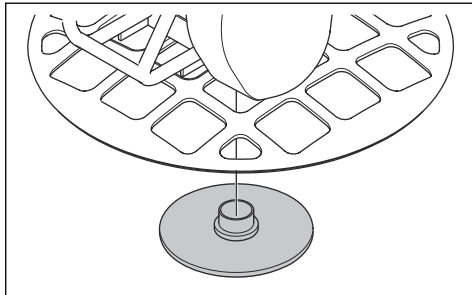
1. Odstranite vijak in podložko.



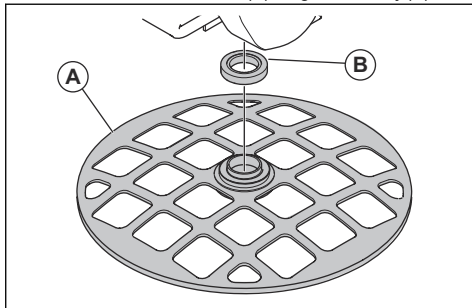
2. Odstranite sklop lopatice. Če je sklop lopatice težko odstraniti, si pomagajte z orodjem za odstranjevanje.



3. Odstranite pritiskno ploščo.



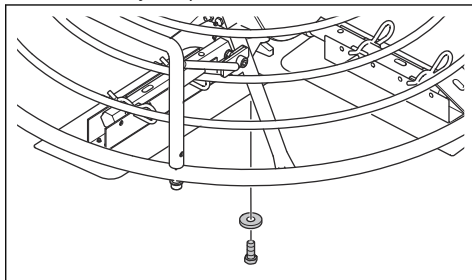
4. Odstranite zaščitni obroč (A) in igličasti ležaj (B).



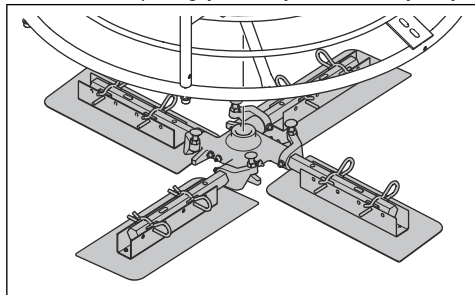
5. Očistite površine vseh delov in jih previdno namažite. Zamenjajte poškodovane dele.
6. Namažite igličasti ležaj z mastjo. Za pravilno vrsto masti glejte *Tehnični podatki na strani 24*.
7. Sestavljanje poteka v obratnem vrstnem redu.

Čiščenje ali menjava ležaja pritiskne plošče (BG 375, BG 475)

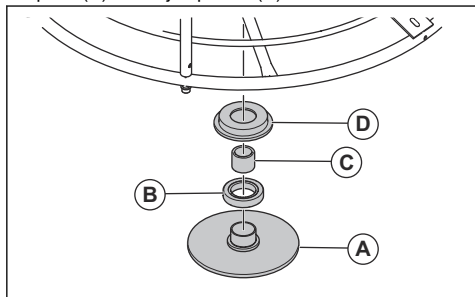
1. Odstranite vijak in podložko.



2. Odstranite sklop lopatice. Če je sklop lopatice težko odstraniti, si pomagajte z orodjem za odstranjevanje.



3. Odstranite pritisno ploščo (A), kroglični ležaj (B), pušo (C) in ležajno ploščo (D).



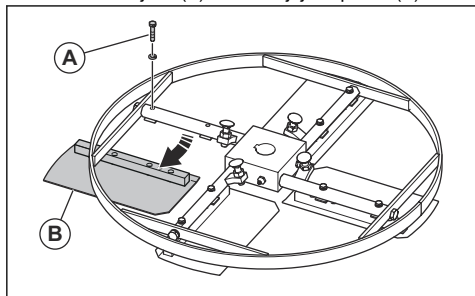
4. Očistite površine vseh delov in jih previdno namažite.
5. Namažite kroglični ležaj z mastjo. Za pravilno vrsto masti glejte *Tehnični podatki na strani 24*.
6. Sestavljanje poteka v obratnem vrstnem redu.

Zamenjava lopatic (BG 245)



OPOZORILO: Pred menjavanjem lopatic ustavite izdelek in počakajte, da se motor ohladi.

1. Izdelek nastavite v položaj za vzdrževanje. Glejte *Nastavitev izdelka v položaj za vzdrževanje na strani 16*.
2. Odstranite vijake (A) in zamenjajte lopatice (B).



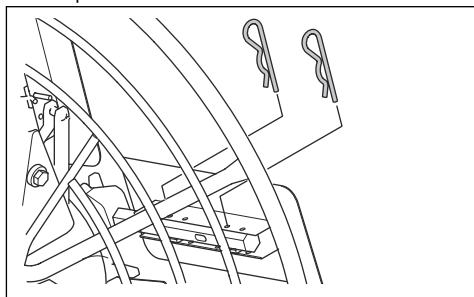
3. Namažite gredi lopatic. Glejte *Mazanje gredi lopatic na strani 16*.

Zamenjava lopatic (BG 375)



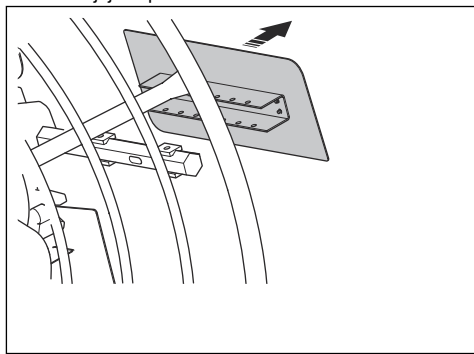
OPOZORILO: Pred menjavanjem lopatic ustavite izdelek in počakajte, da se motor ohladi.

1. Izdelek nastavite v položaj za vzdrževanje. Glejte *Nastavitev izdelka v položaj za vzdrževanje na strani 16*.
2. Odvijte lopatice.
 - a) Pri lopaticah s hitro sprostitvijo izvlcite vzmetne sponke.

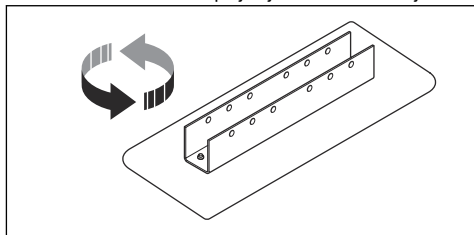


- b) Pri lopaticah, ki nimajo hitre sprostitve, odstranite vijake.

3. Zamenjajte lopatice.



- a) Če je lopatica obrabljena samo za enem robu, jo obrnite za 180 stopinj in jo namestite nazaj.



b) Če je lopatica obrabljena na sprednjem in zadnjem robu, jo zamenjajte z novo lopatico.

4. Namažite gredi lopatic. Glejte *Mazanje gredi lopatic na strani 16*.

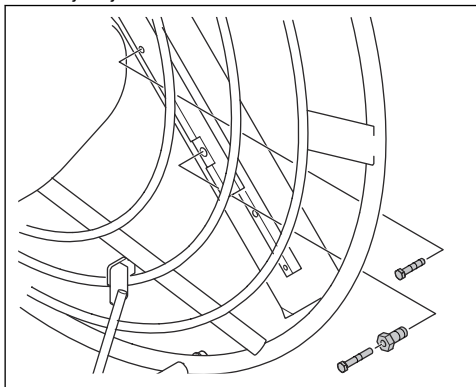
Zamenjava lopatic (BG 475)



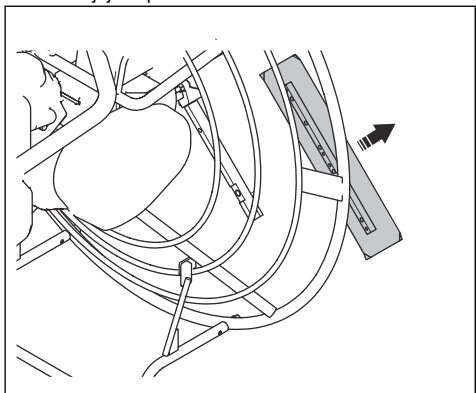
OPOZORILO: Pred menjavanjem lopatic ustavite izdelek in počakajte, da se motor ohladi.

Opomba: Ta vrsta lopatic je na voljo tudi za model (BG 375)

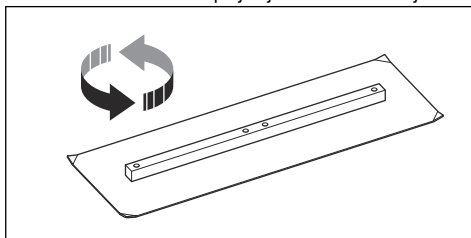
1. Izdelek nastavite v položaj za vzdrževanje. Glejte razdelek *Nastavitev izdelka v položaj za vzdrževanje na strani 16*.
2. Odvijte vijake.



3. Zamenjajte lopatice.



a) Če je lopatica obrabljena samo za enem robu, jo obrnite za 180 stopinj in jo namestite nazaj.



b) Če je lopatica obrabljena na sprednjem in zadnjem robu, jo zamenjajte z novo lopatico.

4. Namažite gredi lopatic. Glejte *Mazanje gredi lopatic na strani 16*.

Menjalnik

Menjalnik ne potrebuje vzdrževanja. Če je menjalnik razstavljen ali popravljen, naj v servisnem centru zamenjajo olje. Glejte *Tehnični podatki na strani 24* za priporočeno kakovost olja.

Odpravljanje težav

Težava	Vzrok	Rešitev
Izdelka ni mogoče zagnati.	Rezervoar za gorivo je prazen.	Napolnite posodo za gorivo.
	Stikalo za VKLOP/IZKLOP motorja mora biti v položaju za izklop ("OFF").	Stikalo za vklop/izklop premaknite v položaj za vklop (ON).
	Ventil za gorivo je zaprt.	Odpri ventil za gorivo.
	Motor je hladen.	Zaprte čok.
	Motor je v okvari.	Glejte navodila za uporabo motorja.
Ko je aktivirana ročica sklopke, se lopatice ne vrtijo ali se vrtijo prepočasi.	Klinasti jermen je poškodovan.	Zamenjajte klinasti jermen.
	Napetost klinastega jermena okrog jermenic ni zadostna.	Nastavite napetost pletenice sklopke.
	Pletenica sklopke je poškodovana.	Zamenjajte pletenico sklopke.
Lopatice se ne vrtijo gladko.	Motor je hladen.	Pred uporabo izdelka motor pustite 2–3 minute delovati v prostem teku.
	Ko je aktivirana ročica sklopke, je število vrtljajev motorja premajhno.	Preden aktivirate ročico sklopke, povečajte število vrtljajev motorja na polni plin.
	Pri modelih BG 245 in BG 375: uporabljena je plavajoča plošča in beton je preveč svež.	Pred uporabo izdelka počakajte, da se beton še nekoliko posuši.
	Motor je v okvari.	Glejte navodila za uporabo motorja.
	Menjalnik je okvarjen.	Popravite ali zamenjajte menjalnik.
Izdelek se tres.	Ena lopatica ali več je zvita ali poškodovana.	Zamenjajte poškodovane lopatice.
	Ena lopatica ali več se ne premika pravilno na pestu.	Odstranite lopatice. Očistite in namažite vse naležne površine.
	Pritisna plošča je zvita ali poškodovana.	Zamenjajte pritisno ploščo.
Sistem za nastavev lopatic je okvarjen.	Pletenica sklopke je poškodovana.	Zamenjajte pletenico sklopke.
	Ena lopatica ali več se ne premika pravilno na pestu.	Odstranite lopatice. Očistite in namažite vse naležne površine.
	Pritisna plošča se ne premika navpično.	Razstavite sklop lopatice. Očistite in namažite vse naležne površine.
	Gumb za nastavev lopatice na ročaju je okvarjen.	Preglejte vse dele gumba za nastavev lopatice, če so poškodovani, in gumb po potrebi zamenjajte.

Transport skladiščenje in odstranitev

Prevoz

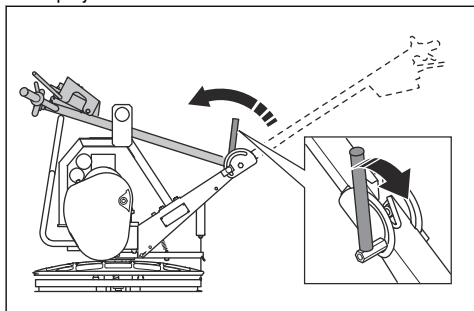


OPOZORILO: Med prevozom bodite previdni. Izdelek je težek in lahko v primeru padca povzroči poškodbe.

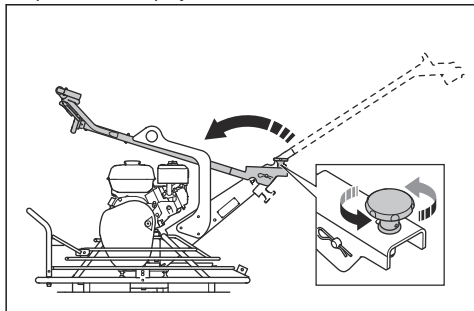
- Zložite ročaj. Glejte *Nastavitev kosilnice v transportni položaj na strani 22*.
- Če je nameščena plavajoča plošča (dodatna oprema), jo pred prevažanjem odstranite.
- Če za prevoz izdelka uporabljate vozilo, poskrbite, da je izdelek ustrezno pritrjen in se ne more premikati. En pričvrstitveni trak pritrdite na upravljalno ročico in vozilo. En pričvrstitveni trak pritrdite na podporni okvir za položaj za vzdrževanje in vozilo.
- Izdelka med prevažanjem ne položite na bok. Spodnja stran izdelka mora biti vedno obrnjena navzdol.

Nastavitev kosilnice v transportni položaj

- Za BG 245: sprostite ročico in ročaj premaknite naprej.

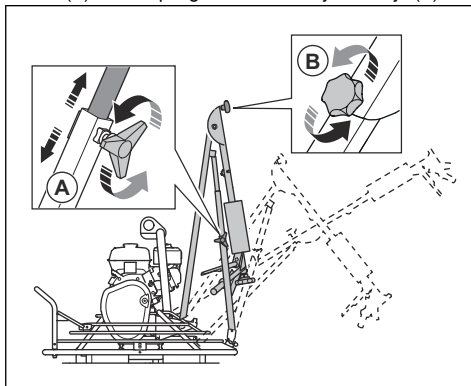


- Za BG 375 (H5-BC): sprostite zaklepni gumb in ročaj premaknite naprej.



- Pri modelih BG 375 (H6-BC, H9-BC) in BG 475:

- a) Sprostite zaklepni gumb na spodnjem delu ročaja (A) in zaklepni gumb na osrednjem tečaju (B).



- b) Potisnite spodnji del ročaja naprej.
- c) Zgornji del ročaja zložite nazaj.

Dvig izdelka



OPOZORILO: Prepričajte se, da je dvizna oprema pravih dimenzij. Teža izdelka je navedena na tipski ploščici izdelka.



OPOZORILO: Ne dvigujte poškodovanega izdelka. Prepričajte se, da je dvizni obroček pravilno nameščen in ni poškodovan.



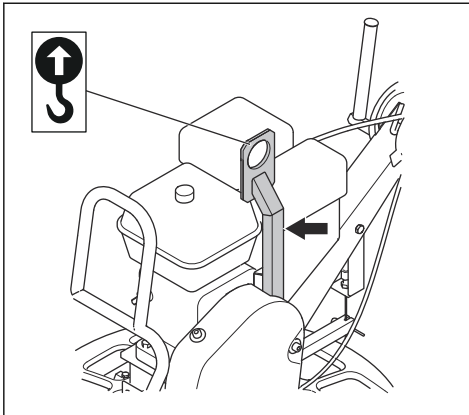
OPOZORILO: Ne hodite pod ali v bližini dvignjenega izdelka in se ne zadržujte pod njim.

- Dvizno opremo namestite do dviznega obročka.

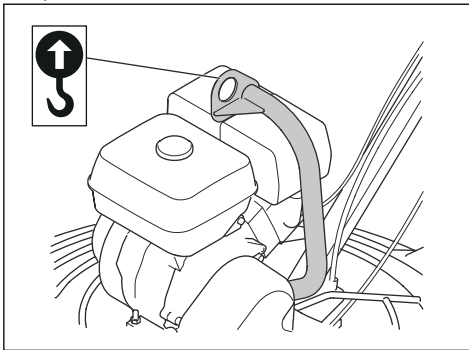


OPOZORILO: Ne uporabljajte kovinskih kavljev, verig ali druge dvizne opreme z grobimi robovi, ki lahko poškodujejo dvizni obroček.

a) BG 245:



b) BG 375, BG 475:



Upravljalna ročica in podporni okvir za položaj za vzdrževanje sta močni strukturi, ki ju lahko držite ob premikanju dvignjenega izdelka.



POZOR: Izdelka ne dvigujte za zaščitni obroč.

Shranjevanje

- Pred skladiščenjem izdelek očistite.
- Če je izdelek pred skladiščenjem nastavljen v položaj za vzdrževanje, se prepričajte, da je posoda za gorivo napolnjena največ do polovice. Obstaja nevarnost uhajanja goriva skozi odprtino za zračenje v pokrovčku posode za gorivo.
- Izdelek skladiščite na suhem mestu, kjer ne zmrzuje.
- Izdelek skladiščite v zaklenjenem prostoru, tako da otroci ali osebe, ki niso primerne za rokovanje z izdelkom, do izdelka ne morajo dostopati.

Odstranitev

- Upoštevajte lokalne zahteve za recikliranje in ustrezne predpise.

- Vse kemikalije, kot so motorno olje ali gorivo, zavržite na servisnem centru ali na kakšni drugi temu primerni lokaciji.
- Ko izdelka ne uporabljate več, ga pošljite k prodajalcu Husqvarna ali pa ga zavržite na mestu za recikliranje.

Tehnični podatki

Tehnični podatki

	BG 245	BG 375 H5-BC	BG 375 H6-BC	BG 375 H9-BC	BG 475
Neto teža, kg/lb	58/128	83/183	90,5/200	98/216	101/222,7
Delovna teža, EN500, kg/funti	60/132	87/192	93/205	102/225	105/231,5
Znamka, tip motorja	Honda, GX 120	Honda, GX 160	Honda, GX 200	Honda, GX 270	Honda, GX 270
Hitrost motorja, kW/KM pri vrt/min ¹	2,6/3,5 pri 3600	3,6/4,8 pri 3600	4,1/5,5 pri 3600	6,3/8,5 pri 3600	6,3/8,5 pri 3600
Hitrost lopatice, vrtljaji/min	40–115	40–115	40–115	40–115	40–115
Vrsta ročaja	Kratek zložljiv	Zložljiv, z zmanjšanimi tresljaji	Dolg zložljiv	Dolg zložljiv	Dolg zložljiv
Vrsta sklopke	Jermenska sklopka	Jermenska sklopka	Jermenska sklopka	Jermenska sklopka	Jermenska sklopka
Vrsta nastavitve kota lopatic	Zasuk-nagib	Zasuk-nagib	Zasuk-nagib	Zasuk-nagib	Zasuk-nagib
Vrsta držal za lopatice	Pritrjen z vijakom	Hitra sprostitvev/ pritrjeno z vijakom	Hitra sprostitvev/ pritrjeno z vijakom	Hitra sprostitvev/ pritrjeno z vijakom	Pritrjen z vijakom
Okvir za vzdrževanje	Ni navedeno	Standardni	Standardni	Standardni	Standardni
Prostornina posode za gorivo, l/qts	2,5/2,6	3,1/3,3	3,1/3,3	5,3/5,6	5,3/5,6
Prostornina posode za olje, l/qts	0,6/0,63	0,6/0,63	0,6/0,63	0,6/0,63	1,1/1,16
Poraba goriva, l/h ali qts/h	1,0 ali 1,06	1,4 ali 1,5	1,7 ali 1,8	2,4 ali 2,5	2,4 ali 2,5
Prostornina posode za olje menjalnika, l/qts	0,55/0,58	0,55/0,58	0,55/0,58	0,55/0,58	0,55/0,58
Gorivo	Neosvinčeni bencin z največ 10-odstotno vsebnostjo etanola	Neosvinčeni bencin z največ 10-odstotno vsebnostjo etanola	Neosvinčeni bencin z največ 10-odstotno vsebnostjo etanola	Neosvinčeni bencin z največ 10-odstotno vsebnostjo etanola	Neosvinčeni bencin z največ 10-odstotno vsebnostjo etanola
Motorno olje	SAE 10W-30, API razred SJ	SAE 10W-30, API razred SJ	SAE 10W-30, API razred SJ	SAE 10W-30, API razred SJ	SAE 10W-30, API razred SJ

¹ Glede na navedbe proizvajalca motorja. Navedena nazivna moč motorja je povprečna neto izhodna moč (pri navedenem št. vrt/min) motorja običajne proizvodnje za model motorja, umerjen po standardu SAE J1349/ISO1585. Motorji masovne proizvodnje imajo lahko drugačno vrednost. Dejanska moč motorja, nameščenega na končnem izdelku, je odvisna od delovne hitrosti, okoljskih pogojev in drugih vrednosti.

	BG 245	BG 375 H5-BC	BG 375 H6-BC	BG 375 H9-BC	BG 475
Mast, gred za nastavitev lopatic	Shell Gadus S2 V100 ali enakovredno	Shell Gadus S2 V100 ali enakovredno	Shell Gadus S2 V100 ali enakovredno	Shell Gadus S2 V100 ali enakovredno	Shell Gadus S2 V100 ali enakovredno
Olje menjalnika	Shell Omala S4 WE 460	Shell Omala S4 WE 460	Shell Omala S4 WE 460	Shell Omala S4 WE 460	Shell Omala S4 WE 460

Za dodatne informacije in vprašanja o tem motorju glejte navodila za uporabo motorja ali spletno mesto proizvajalca motorja.

Emisije hrupa	BG 245	BG 375 H5-BC	BG 375 H6-BC	BG 375 H9-BC	BG 475
Raven zvočne moči, izmerjena L_w , dB(A) rel. 1 pW^2	97	104	104	104	104
Raven zvočnega tlaka pri uporabnikovem ušesu L_p , dB(A) ³	84	92	92	92	92

Ravni vibracij ⁴	BG 245	BG 375 H5-BC	BG 375 H6-BC	BG 375 H9-BC	BG 475
Vibracije, triosne vrednosti, raven a_h , m/s^2	6,2	3,5	3,5	3,5	3,5

Teža za močnisti	BG 245	BG 375 H5-BC	BG 375 H6-BC	BG 375 H9-BC	BG 475
Plavajoča plošča, kg/lb	6,7/14,7	16/35,3	16/35,3	16/35,3	Ni navedeno
Plavajoča plošča, mm/palci	610/24	945/37,2	945/37,2	945/37,2	Ni navedeno
Gladilne lopatice, 4 enote, kg/lb	3,1/6,9	5,2/11,4	5,2/11,4	5,2/11,4	6,4/14,1
Gladilna lopatica, mm/palci	600/23,6	900/35,4	900/35,4	900/35,4	1140/44,9
Zaščitni obroč, mm/palci	615/24,2	950/37,4	950/37,4	950/37,4	1200/47,2
Plavajoča lopatica, 4 enote, kg/lb	Ni navedeno	9/19,8	9/19,8	9/19,8	12,4/27,3
Plavajoča lopatica, mm/palci	Ni navedeno	945/37,2	945/37,2	945/37,2	1160/45,7

Izjava o hrupu in vibracijah

Navedene vrednosti so bile pridobljene z laboratorijskim preizkušanjem v skladu z navedeno direktivo ali standardi in so primerne za primerjavo z navedenimi vrednostmi drugih izdelkov, preizkušanih v skladu z isto direktivo ali standardi. Te navedene vrednosti niso

primerne za uporabo pri ocenah tveganja, vrednosti, izmerjene na posameznih delovnih mestih, pa so lahko tudi višje. Dejanske vrednosti izpostavljenosti in tveganje za škodo za posamezne uporabnike so edinstvene in so odvisne od načina dela uporabnika, od tega, za kakšen material se izdelek uporablja, ter od

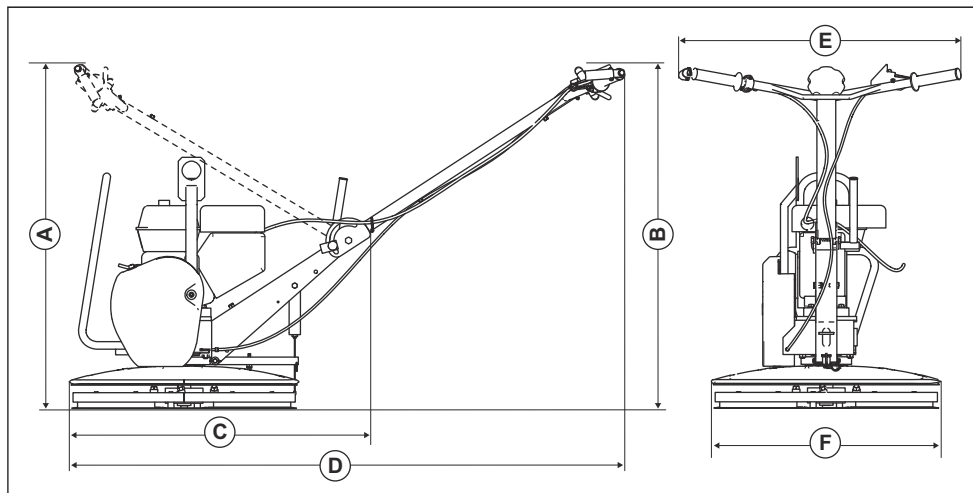
² Izmerjena raven zvočne moči L_w po standardu EN 12649, EN ISO 3744. Odstopanje K_{WA} 2,5 dB(A).

³ Raven zvočnega tlaka L_p po standardu EN 12649, EN ISO 11201. Odstopanje K_{PA} 2,5 dB(A).

⁴ Vrednost vibracij določena glede na standard EN 12649. Zabeleženi podatki za raven vibracij imajo tipično statistično razpršitev (standardni odklon) $1,5 \text{ m/s}^2$.

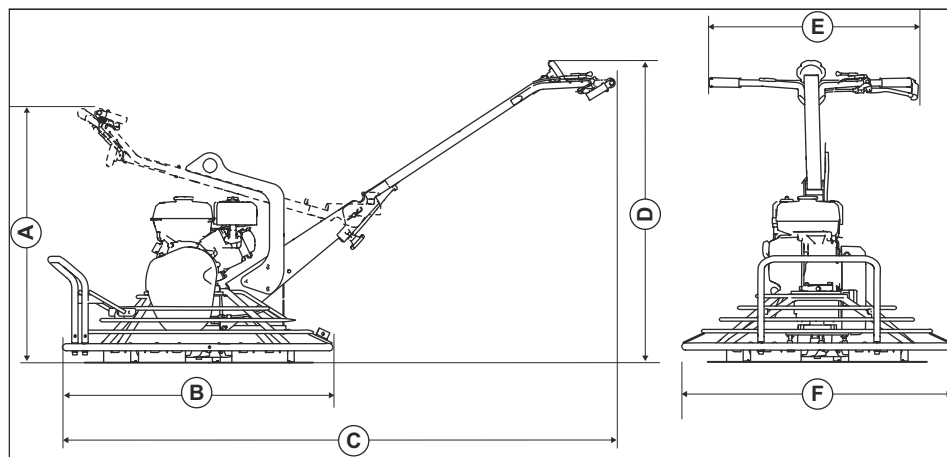
časa izpostavljenosti in fizičnega stanja uporabnika in stanja izdelka.

Mere izdelka, BG 245



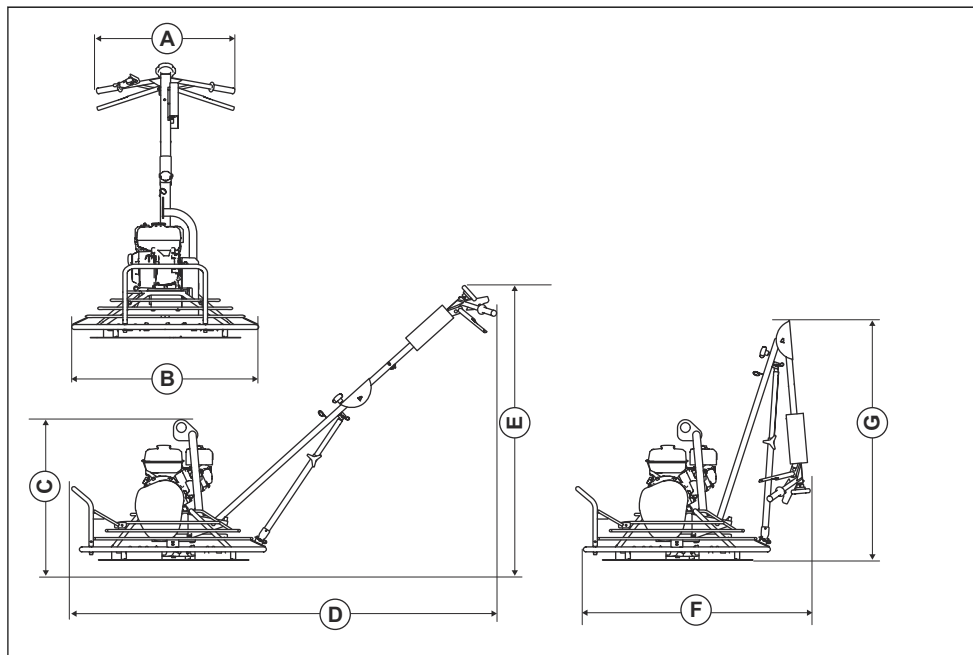
A	Višina z zloženim ročajem, mm/palci	850/33,5	D	Dolžina, vključno z ročajem, mm/palci	1449/57,0
B	Višina ročaja, mm/palci	929/36,6	E	Širina ročaja, mm/palci	631/24,8
C	Dolžina z zloženim ročajem, mm/palci	799/31,5	F	Širina sklopa lopatice, mm/palci	610/24,0

Mere izdelka, BG 375 (H5-BC)



A	Višina z zloženim ročajem, mm/palci	1100/43,3	D	Višina ročaja, mm/palci	1060/41,7
B	Dolžina z zloženim ročajem, mm/palci	1220/48	E	Širina ročaja, mm/palci	735/28,9
C	Dolžina, vključno z ročajem, mm/palci	1950/76,8	F	Širina sklopa lopatice, mm/palci	950/37,4

Mere izdelka, BG 375 (H6-BC, H9-BC), BG 475



A	Širina ročaja, mm/palci	700/27,6	E	Višina ročaja, mm/palci	1300/51,2
B	Širina sklopa lopatice, mm/palci	950/37,4	F	Dolžina z zloženim ročajem, mm/palci	1120/44,1
C	Višina brez ročaja, mm/palci	795/31,3	G	Višina z zloženim ročajem, mm/palci	1220/48
D	Dolžina, vključno z ročajem, mm/palci	2275/89,6			

Izjava ES o skladnosti

Izjava ES o skladnosti

Mi, **Husqvarna AB**, SE--561 82 Huskvarna, Švedska,
tel.: +46-36-146500, izjavljamo na lastno odgovornost,
da je izdelek:

Opis	Stroj za glajenje betona, gladilec betona
Znamka	Husqvarna
Vrsta/model	BG 245, BG 375, BG 475
Identifikacija	Serijske številke od letnika 2019 dalje

v celoti skladen z naslednjimi direktivami in uredbami
EU:

Direktiva/uredba	Opis
2006/42/ES	»o strojih«
2014/30/EU	"o elektromagnetni združljivosti"

in so pri tem v veljavi usklajeni naslednji standardi in/ali
tehnične specifikacije:

EN 12649:2008+A1:2011

Partille, 2019-12-09



Martin Huber

Direktor oddelka za raziskave in razvoj, oddelek za
betonske površine in tla

Husqvarna AB, Oddelek za gradbeništvo

Odgovorni za tehnično dokumentacijo



www.husqvarnacp.com

Izvorna navodila

1140377-84



2021-03-05