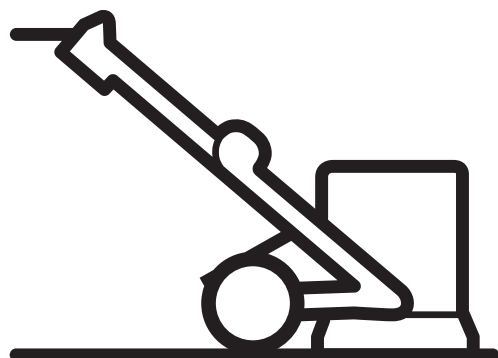




Husqvarna®



HTC T6/RT6/X6/RX6

Husqvarna, 11.12.2020

Navodila za uporabo, SL

Spoštovani kupec,

Zahvaljujemo se vam, da ste izbrali kakovostni izdelek Husqvarna. Upamo, da boste resnično uživali.

Upoštevajte, da priložena navodila za uporabo vsebujejo sklice na HTC Floor Systems.

Skupina Husqvarna Group jamči za kakovost tega izdelka.

V primeru vprašanj se obrnite na našo lokalno prodajno ali servisno točko ali obiščite www.husqvarnacp.com.

Husqvarna AB

SE-561 82 Huskvarna, Švedska



Izjava ES o skladnosti

Mi, Husqvarna AB, SE-561 82 Husqvarna, Švedska, tel.: +46- 36-146500, izjavljamo na lastno odgovornost, da je izdelek:

Opis	Polirno in brusilno orodje
Znamka	HUSQVARNA
Vrsta/model	HTC RT6, HTC RX6
Identifikacija	Serijske številke od letnika 2020 dalje

v celoti skladen z naslednjimi direktivami in uredbami EU:

Direktiva/uredba	Opis
2006/42/EC	“o strojih”
2014/53/EU	“v zvezi z radijsko opremo”
2011/65/EU	“o omejitvi uporabe določenih nevarnih snovi”

in so pri tem v veljavi usklajeni standardi in/ali tehničnespecifikacije:

EN 60335-1:2012/A11:2014/AC:2014

EN 60335-2-72:2012

EN IEC 61000-6-2:2005 + AC:2005

EN 61000-6-4:2007+A1:2011

ETSI EN 301 489-1 V2.2.0

ETSI EN 301 489-17 V3.2.0

ETSI EN 300 328 V2.1.1

Partille, 2020-10-16



Martin Huber

Direktor oddelka za raziskave in razvoj, oddelek za betonske površine in tla
Husqvarna AB, Construction Division

Odgovorni za tehnično dokumentacijo

Izjava ES o skladnosti

Mi, Husqvarna AB, SE-561 82 Husqvarna, Švedska, tel.: +46- 36-146500, izjavljamo na lastno odgovornost, da je izdelek:

Opis	Polirno in brusilno orodje
Znamka	HUSQVARNA
Vrsta/model	HTC T6, HTC X6
Identifikacija	Serijske številke od letnika 2020 dalje

v celoti skladen z naslednjimi direktivami in uredbami EU:

Direktiva/uredba	Opis
2006/42/EC	“o strojih”
2014/30/EU	“o elektromagnetni združljivosti”
2011/65/EU	“o omejitvi uporabe določenih nevarnih snovi”

in so pri tem v veljavi usklajeni standardi in/ali tehničnespecifikacije:

EN 60335-1:2012/A11:2014/AC:2014

EN 60335-2-72:2012

EN 61000-6-2:2005 + AC :2005

EN 61000-6-4:2007+A1:2011

Partille, 2020-10-16



Martin Huber

Direktor oddelka za raziskave in razvoj, oddelek za betonske površine in tla
Husqvarna AB, Construction Division
Odgovorni za tehnično dokumentacijo

Standardi

Kot proizvajalec na lastno odgovornost izjavljamo, da je zgoraj omenjeni izdelek s serijskimi števkami od 2016 naprej skladen z zadevnimi predpisi v:

EN 60335-1:2012	Gospodinjski in podobni električni aparati – Varnost – 1. del: Splošne zahteve.
EN 60335-1:2012 + A11:2014	Gospodinjski in podobni električni aparati – Varnost – 1. del: Splošne zahteve.
EN 60335-2-72:2012	Gospodinjski in podobni električni aparati – Varnost – Del 2-72: Posebne zahteve za stroje za nego tal s pogonom ali brez pogona za komercialno uporabo.
EN 62233:2008	Postopki meritev elektromagnetnih polj gospodinjskih in podobnih aparatov z vidika izpostavljenosti človeka.
EN 61000-6-4:2007 + A1:2001	Elektromagnetna združljivost
FCC CFR 47 del 15 (2016)	Elektromagnetna združljivost
EN 61000-6-2 (2005)	Elektromagnetna združljivost
DIREKTIVA 2006/42/ES	Direktiva o strojih.
DIREKTIVA 2014/30/ES	Elektromagnetna združljivost
DIREKTIVA 2014/35/ES	LVD

ISO 5349-1:2001	Mehanski tresljaji – Merjenje in vrednotenje človekove izpostavljenosti tresljam, ki se prenašajo po rokah – 1. del: Splošne zahteve.
ISO 5349-2:2001	Mehanski tresljaji – Merjenje in vrednotenje človekove izpostavljenosti tresljam, ki se prenašajo po rokah – 2. del: Praktične smernice za merjenje na delovnem mestu.
ISO 20643:2005	Mehanski tresljaji – Ročni in ročno vodeni stroji – Načela vrednotenja izpustov treslajev.
ISO 3744:2010	Akustika – Ugotavljanje ravni zvočne moči in zvočne energije za vire hrupa na podlagi zvočnega tlaka – Natančni postopki za odmevne preizkusne prostore.
ISO 11201:2010	Akustika – Izpusti hrupa iz strojev in opreme – Ugotavljanje ravni izpustov zvočnega tlaka na delovnem mestu in na drugih opredeljenih mestih s približnimi popravki zaradi okolja.

Izdelek je dobil oznako CE leta 2016. Tehnična dokumentacija je na voljo pri proizvajalcu.

Kazalo

1	Uvod	9
1.1	Splošno	9
1.2	Odgovornost.....	9
1.3	Garancija	9
2	Varnost	10
2.1	Uporabljeni simboli	10
2.2	Varnostna pravila.....	10
3	Informacije o stroju	13
3.1	Odstranjevanje embalaže opreme	13
3.2	Prevoz	13
3.2.1	Prevoz	13
3.2.2	Dvigovanje.....	13
3.2.3	Premikanje	13
3.2.4	Obešanje pokrova	15
3.2.5	Podporno kolo	16
3.3	Skladiščenje	16
3.4	Tipška ploščica stroja	17
3.5	Tresljaji na dlaneh in rokah.....	18
3.6	Raven zvočne moči	18
4	Opis stroja	19
4.1	Splošni opis stroja	19
4.2	Prostor za shranjevanje.....	22
4.3	Krmilna omarica	24
4.4	Opis elementov za upravljanje – nadzorna plošča (HMI).....	25
4.5	Informacijska plošča	27
4.6	Priključna plošča	30
5	Upravljanje	31
5.1	Splošno	31
5.2	Nastavitev ročaja	31
5.3	Ravnanje z utežmi	33
5.4	Potezna razbremenitev kablov in cevi	35
5.5	Dostop do brusilnih orodij	35
5.6	Nameščanje brusilnih orodij	36
6	Brušenje	38
6.1	Manevriranje z nadzorno ploščo	38
6.1.1	Ročna vožnja.....	39
6.1.2	Stikalo za zaustavitev v sili.....	39
6.2	Olajšanje dela.....	40
7	Dodatna oprema	41
7.1	Radijski komplet	41
7.1.1	Opis elementov za upravljanje – daljinsko upravljanje	41
7.1.2	Radijski sprejemnik	44
7.1.3	Polnjenje.....	45
7.1.4	Upravljanje	45
7.1.5	Zaklepanje koles.	46

7.2	Radijsko upravljanje	47
7.3	Sledilnik GPS	48
7.3.1	Zagon	48
7.3.2	Registracija.....	49
7.3.3	Uporaba.....	49
7.3.4	Kartica GPS.....	50
7.3.5	Daljinski upravljalnik	50
7.4	Komplet za vodo.....	51
7.4.1	Sistem za hlajenje z meglico	51
7.4.2	Mokro brušenje.....	52
8	Vzdrževanje in popravilo	54
8.1	Splošno	54
8.2	Čiščenje.....	54
8.3	Pred vsakim novim postopkom brušenja.....	55
8.4	Dnevno	55
8.5	Vsak teden	55
8.6	Popravila	55
8.7	Nadomestni deli.....	56
8.8	Garancija	56
9	Odpravljanje težav.....	57
9.1	Splošno	57
9.2	Stroj se ne zažene	57
9.3	Varovalka ali diferenčno zaščitno stikalo se pogosto sprožita.....	58
9.4	Stroj ne zmore obremenitve	58
9.5	Opozorila in obvestila o napakah	59
9.5.1	Opozorila	59
9.5.2	Obvestila o napakah.....	61
10	Tehnični podatki	63
11	Okolje	73
11.1	Ohišje	73
11.2	Brusilna glava	73
11.3	Električni sistem.....	74
11.4	Recikliranje.....	74

1 Uvod

1.1 Splošno

Stroji HTC se uporabljajo za obdelavo talnih površin. Področje uporabe je odvisno od izbire orodja.

Poleg uporabe in splošnih funkcij priročnik pojasnjuje še načine uporabe ter vzdrževanje stroja HTC. Za več informacij se obrnite na pooblaščenega lokalnega prodajalca. Kontaktne informacije so na začetku priročnika.

1.2 Odgovornost

Prizadevali smo si za popolnost in natančnost tega priročnika, vendar ne prevzemamo odgovornosti za nepravilne ali manjkajoče informacije. Podjetje HTC si pridržuje pravico do sprememb opisov v tem priročniku brez vnaprejšnjega obvestila.

Ta priročnik je zaščiten z zakonom o avtorskih pravicah; nobenega dela priročnika ni dovoljeno kopirati ali kakor koli drugače uporabiti brez pisne odobritve podjetja HTC.

1.3 Garancija

Ta garancija pokriva le okvare, nastale pri proizvodnji. Podjetje HTC ne odgovarja za škodo, nastalo med prevozom, odstranjevanjem embalaže ali uporabo. Proizvajalec v nobenem primeru in pod nobenim pogojem ne jamči za škodo in okvare, ki nastanejo zaradi nepravilne uporabe ali korozije oziroma zaradi uporabe, ki ni skladna s predpisanimi specifikacijami. Proizvajalec pod nobenim pogojem ne odgovarja za posredno škodo oziroma stroške. Natančne informacije o proizvajalčevem garancijskem roku najdete v trenutnih garancijskih pogojih podjetja HTC.

Lokalni distributerji imajo lahko v pogojih za prodajo, dostavo in garancijo navedene posebne garancijske pogoje. Če niste prepričani o garancijskih pogojih, se obrnite na pooblaščenega prodajalca.

2 Varnost

To poglavje vsebuje varnostna pravila, ki jih je treba upoštevati pri uporabi strojev HTC.

2.1 Uporabljeni simboli

Spodaj navedeni simboli se v tem priročniku uporabljajo za poudarjanje potrebe po posebno skrbni uporabi stroja.



OPOZORILO

Ta simbol pomeni **Opozorilo!** in označuje nevarnost telesnih poškodb ali gmotne škode.

Če opozorila ne upoštevate, lahko pride do smrti ali hudih telesnih poškodb.



OPOMBA

Ta simbol pomeni **Opomba!** in označuje nevarnost gmotne škode ob neustrezni uporabi.



NASVET

Ta simbol je **Nasvet!** in opozarja na nasvete o učinkoviti uporabi stroja oziroma o načinih za zmanjšanje obrabe stroja.

2.2 Varnostna pravila

Uporabniki strojev podjetja HTC so končno odgovorni, da zagotovijo, da vsakdo, ki dela z opremo ali je v bližini opreme, upošteva vsa zadevna varnostna pravila. Varnostni ukrepi morajo ustrezati zahtevam, ki veljajo za to vrsto opreme. Poleg standardnih pravil, ki veljajo na delovnem mestu, je treba upoštevati priporočila v tem priročniku.

Vsa dela mora izvesti usposobljeno osebje. Uporabniki strojev podjetja HTC morajo prebrati priročnik za stroj. Nepravilna uporaba opreme lahko povzroči situacije, v katerih se lahko uporabnik, okolica ali stroj poškodujejo.



OPOZORILO

Potrebno je izobraževanje.

Nevarnost telesnih poškodb in mehanske škode.

Otroke je treba imeti pod nadzorom, da jim preprečite igranje s strojem.

Stroja ne smejo upravljati otroci in se ne sme upravljati v bližini otrok. Stroja ne smejo uporabljati ljudje z zmanjšanimi fizičnimi, čutnimi ali duševnimi sposobnostmi ali ljudje, ki nimajo potrebnega znanja za uporabo stroja.

Stroje HTC je dovoljeno uporabljati samo tako, kot priporoča podjetje HTC.

Stroje HTC je dovoljeno uporabljati samo komercialno.

Vsi uporabniki stroja morajo poznati:

- njegovo delovanje,
- razmestitev gumbov za ustavitev v sili,
- varnostna pravila za delo.

Uporabnik mora poskrbeti, da:

- ob zagonu stroja v območju dela ni nobene nepooblaščenih oseb.

Delovno mesto mora biti:

- ustrezno za dela, za katera je predvideno,
- zavarovano pred nepritrjenimi deli, ki bi jih utegnili izvreči iz stroja,
- brez štrlečih vijakov itd. na obdelovani površini.

Posamezniki na delovnem mestu morajo vedno uporabljati priporočeno osebno zaščitno opremo in nositi primerna oblačila:

- varnostna očala,
- zaščitne rokavice,
- varnostne čevlje z varnostno kapico,
- opremo za zaščito sluha,
- masko za zaščito dihal.
- Ne nosite ohlapnih oblačil in predmetov, ki se lahko ujamejo v stroj, na primer rut, zapestnic, prstanov itd.

Splošni varnostni ukrepi:

- Preverite, ali je stroj priključen na ozemljeno električno vtičnico.
- Dela na delih pod napetostjo sme opravljati samo usposobljeno osebje.
- Primerni gasilni aparati morajo biti jasno označeni in dostopni.
- Vzdrževanja opreme ni dovoljeno izvajati med delovanjem.

Stroj je preizkušen za uporabo samo do 2000 metrov nadmorske višine.



	<p>⚠ DANGER</p> <p>HIGH VOLTAGE Disconnect power before servicing.</p>
	<p>⚠ WARNING</p> <p>To reduce the risk of fire, use only commercially available floor cleaners and waxes intended for machine application.</p>
	<p>⚠ WARNING</p> <p>Risk of explosion. Floor sanding can result in an explosive mixture of fine dust and air. Use floor sanding machine only in well ventilated area.</p>
	<p>⚠ CAUTION</p> <p>Moving Parts – To reduce the risk of injury, unplug before servicing.</p>

G003338

Ta informacijska nalepka je pritrjena na električni omarici stroja, tako da je jasno vidna.

3 Informacije o stroju

3.1 Odstranjevanje embalaže opreme

Ob dobavi skrbno preverite, ali so na embalaži in opremi znaki poškodb med prevozom. Če opazite znake poškodb, se obrnite na prodajalca in mu poročajte o škodi. Poškodbe embalaže sporočite tudi prevoznemu podjetju.

Preverite, ali se pošiljka ujema z naročilom. Če imate vprašanja, se obrnite na prodajalca.

3.2 Prevoz



OPOZORILO

Nevarnost telesnih poškodb in mehanske škode



OPOMBA

Med premikanjem, prevažanjem in dvigovanjem morajo biti uteži v položaju 1, glejte Ravnanje z utežmi.

3.2.1 Prevoz

Vedno poskrbite, da je stroj varno pritrjen na okolico in da je brusilna glava spuščena na površino. Pritrdilne jermene in drugo opremo, ki se uporablja za pritrjevanje med prevozom, namestite na fiksne dele stroja, na primer podvozje.

3.2.2 Dvigovanje

Stroj je mogoče dvigniti za pripravljena dvižna ušesa ali z drugo odobreno opremo za dvigovanje. V tem primeru poskrbite, da so uteži zaklenjene v sprednjem položaju in da je ročaj v zadnjem položaju, glejte Ravnanje z utežmi page 33 in Nastavitev ročaja page 31. Med dvigovanjem stroja morate uporabiti dvižne jermene.

3.2.3 Premikanje

Med premikanjem po nagnjenih površinah, npr. nakladalnih klančinah, mora biti stroj pritrjen za ušesa za dvigovanje, na primer z vitlom. To je varnostni ukrep, če izgubite nadzor nad strojem ali se prevrne. Uteži morajo biti v položaju 1, sicer obstaja nevarnost, da se stroj prevrne nazaj. Med premikanjem po nagnjenih površinah poskrbite, da ni nikogar pod strojem.



G003256

Točke za pritrjevanje za dvigovanje in privezovanje.

3.2.4 Obešanje pokrova

Med prevozom ali delom z maso HTC za zalivanje lahko pokrov dvignete, da ne drsi po površini.

Dvignite pokrov in ga pritrdite z gumijastimi trakovi, da pokrov pritrdite v dvignjenem položaju.

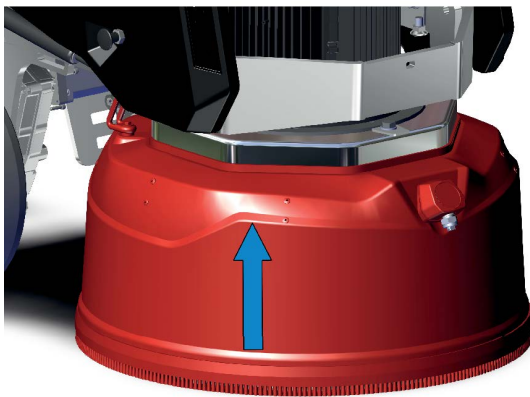


OPOZORILO

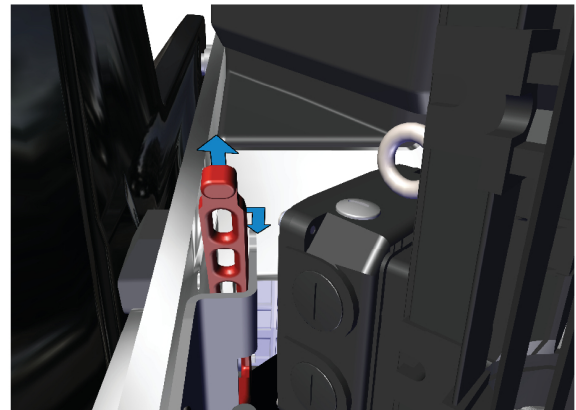
Premikajoči se deli. Visoka raven hrupa.

Nevarnost telesnih poškodb.

Vedno uporabljajte priporočeno osebno zaščitno opremo.



G003166



G003104



G003105



G003167

3.2.5 Podporno kolo



G003412

Premikanje si olajšajte s podpornim kolesom, ki ga lahko trdno vgradite na stroj.



G003413

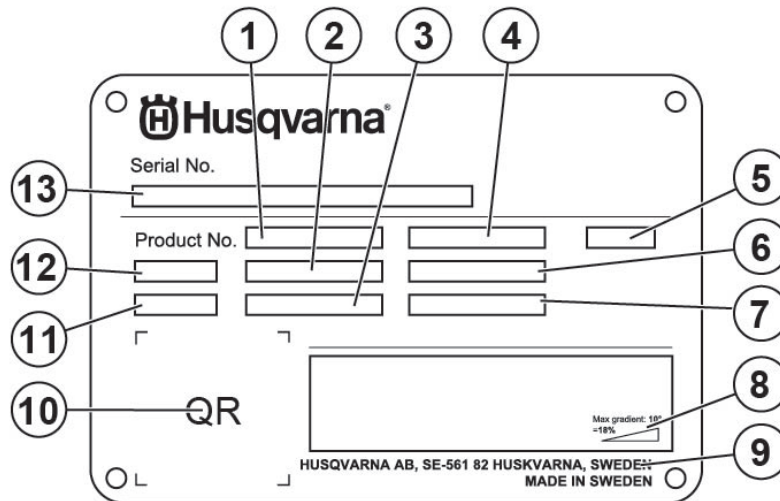
Podporno kolo lahko vgradite med brušenjem.

3.3 Skladiščenje

Ko stroja ne uporabljate, ga hranite na suhem in ogrevanem mestu. Kondenzacija in mraz ga lahko poškodujeta.

3.4 Tipska ploščica stroja

Tipaska ploščica stroja vsebuje naslednje informacije. Pri naročanju nadomestnih delov za stroj morate navesti model in serijsko številko.



1. Številka izdelka
2. Teža izdelka
3. Nazivna moč
4. Nazivna napetost
5. Ohišje
6. Nazivni tok
7. Frekvenca
8. Največji kot naklona
9. Proizvajalec
10. Bralna koda
11. Leto izdelave
12. Model
13. Serijska številka

3.5 Tresljaji na dlaneh in rokah

Utežene ravni tresljajev na rokah in dlaneh [m/s^2] za stroj HTC T6/RT6/X6/RX6 so bile izmerjene z opremo, ki je bila odobrena po standardu ISO 5349-1:2001. Merilna negotovost za merilno opremo je podana kot $\pm 2\%$.

Stroj je preizkušen skladno s standardoma ISO 5349-2:2001 in ISO 20643:2005 glede na načine delovanja, ki povzročajo najpogostejšo izpostavljenost tresljajem. Pri ravneh tresljajev $> 2,5 m/s^2$ mora biti čas izpostavljenosti omejen skladno s spodnjo preglednico. Pri ravneh tresljajev $> 5 m/s^2$ mora delodajalec takoj zagotoviti vse potrebne ukrepe, da čas izpostavljenosti ne presega omejitev, navedenih v spodnji preglednici.

Ugotovljene razmere pri delu	Izmerjene vrednosti [m/s^2]	Dnevna omejitev izpostavljenosti (število ur)
Brušenje/poliranje	$< 2,5 m/s^2$	$> 10 h$

3.6 Raven zvočne moči

Ta stroj je preizkušen glede hrupnosti po standardih ISO 3744:2010 in ISO 11201. Merjenje je potekalo z merilniki ravni hrupnosti, ki so instrumenti razreda 1. Za informacije o ravni zvočne moči, glejte poglavje Tehnični podatki page [63](#).

4 Opis stroja

4.1 Splošni opis stroja

Brusilni stroj iz podjetja HTC je bil razvit za obdelavo različnih vrst tal. Uporabljajo se za brušenje, grobo brušenje, pripravo in poliranje betona, naravnega kamna ter talnih oblog iz teraca ali drugih materialov, ki so navedeni v tem priročniku ali jih priporoča podjetje HTC.

Nekateri brusilni stroji so lahko opremljeni z radijskim upravljanjem. Radijsko upravljanje bistveno olajša delo.

Stroj je sestavljen iz vrste glavnih sestavnih delov, glejte spodaj page 20.

Ročaj lahko nastavite v več položajev. Ko želite stroj upravljati ročno, izberite položaj, ki vam najbolj ustreza.

Brusilna glava stroja je lahko opremljena z enim od več različnih brusilnih kolutov, pokriva pa jo proti tlom zatesnjen nagnjeni pokrov. Pokrov skupaj s priključenim sistemom za odsesavanje zagotavlja potrebne pogoje za dobro delovno okolje. Pokrov zagotavlja, da uporabnik ne bo prišel v stik z vrtečimi se mehanskimi deli in zmanjša izpostavljenost prahu, kolikor je mogoče. Plavajoči pokrov je stalno v stiku s površino, tako da zagotavlja optimalno vsesavanje prahu.

Med suhim brušenjem vedno poskrbite, da je na brusilnik priključen odsesovalnik prahu, da čim bolj preprečite izpostavljenost uporabnika, ljudi v okolici, brusilnika in druge opreme prahu.



OPOZORILO

Prah.

Nevarnost telesnih poškodb.

Prah, ki ga naprava odsesava, lahko pri vdihavanju škoduje zdravju. Upoštevajte krajevne predpise in uporabljajte opremo za zaščito dihal.

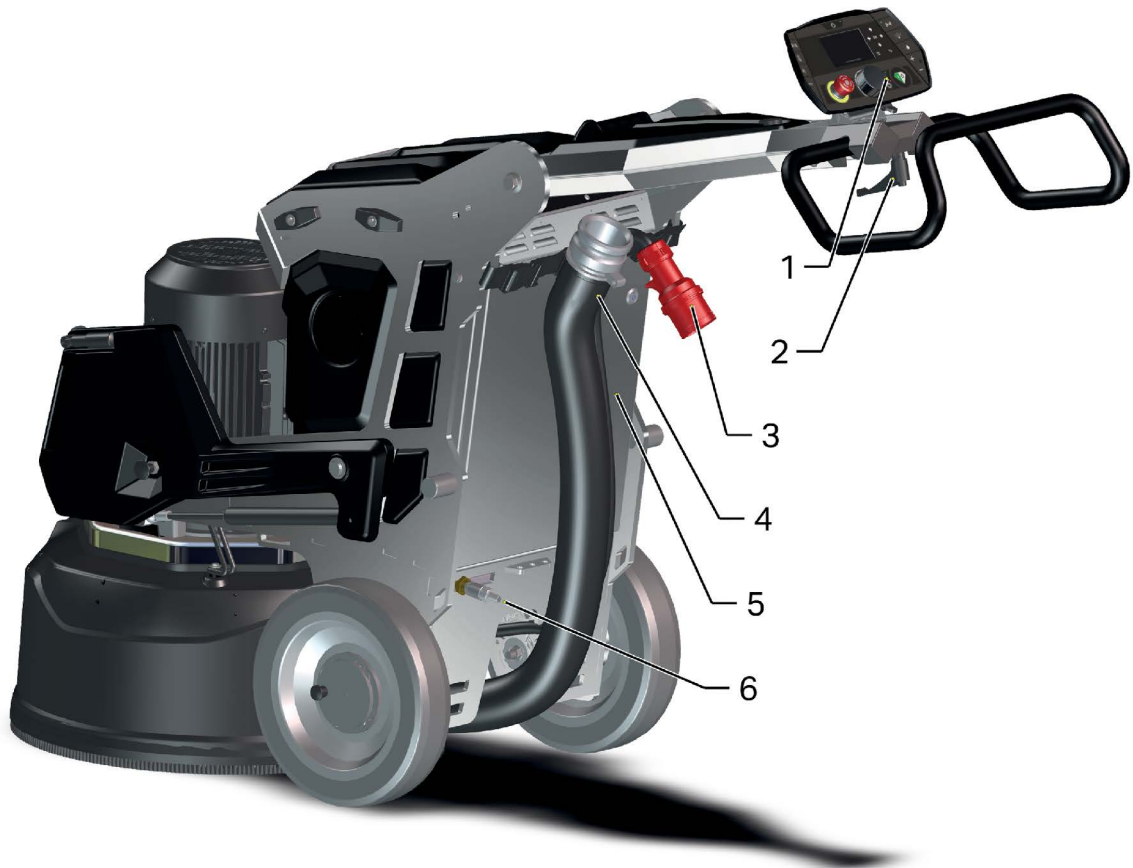
Na stroj lahko preprosto namestite raznovrstna orodja, ki so odvisna od talnega materiala, ki ga brusite. Za več informacij o različnih orodjih glejte spletno mesto podjetja HTC na naslovu www.htc-floorsystems.com.

Nekateri brusilni stroji so lahko opremljeni s sistemom za hlajenje z meglico, ki učinkovito hladi brusilna orodja. Ta sistem prenaša zelo fino vodno meglico skozi šobo na površino tal, kar hladi orodja in tako zagotavlja učinkovitejše brušenje.



G003218

Št.	Opis
1	Loputa za shranjevanje
2	Groba nastavitev za zaklepanje ročaja
3	Loputa za shranjevanje
4	Točka za dvigovanje
5	Točka za pritrditev podpornega kolesa in privezovanje
6	Šoba za sistem za hlajenje z meglico
7	Ročaj
8	Fina nastavitev za zaklepanje ročaja
9	Servisna loputa
10	Ročaj uteži
11	Utež
12	Zapora za utež
13	Brusilna glava
14	Zapora kolesa za vožnjo



G003183

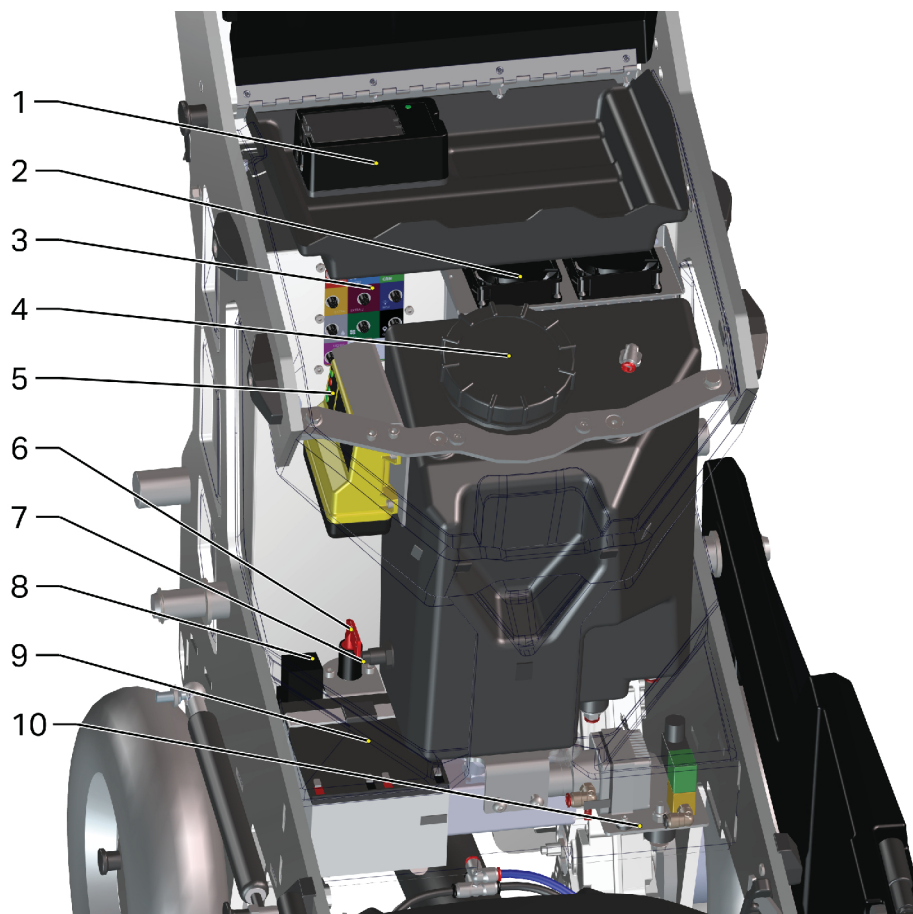
Št.	Opis
1	Nadzorna plošča
2	Zapora ročaja
3	Električna povezava
4	Priključek za odsesavanje prahu
5	Krmilna omarica
6	Hitra spojka za vodo

4.2 Prostor za shranjevanje



G003264

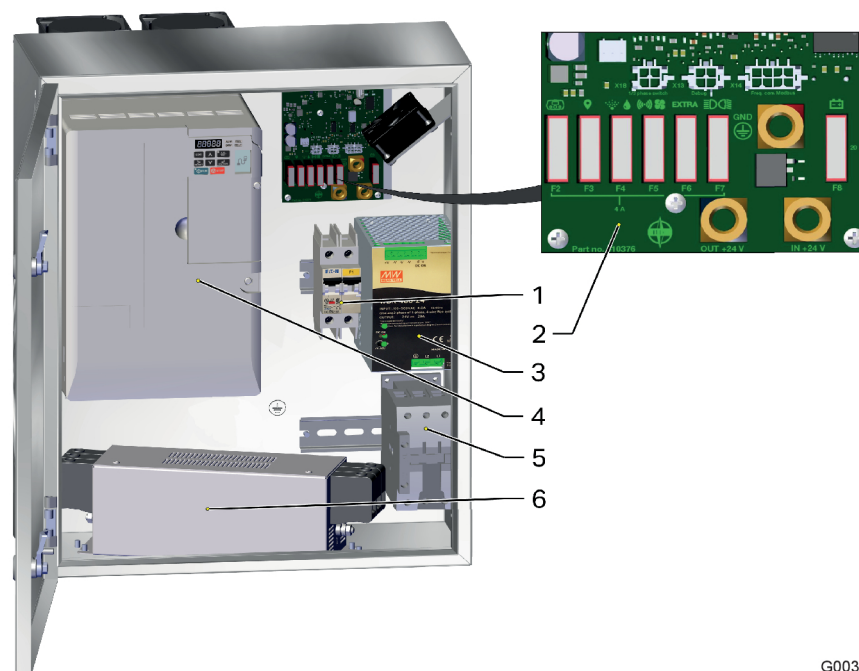
Št.	Opis
1	Prostor za shranjevanje
2	
3	Servisne lopute
4	



G003288

Št.	Opis	Dodatna oprema
1	Polnilnik baterije za daljinski upravljalnik	Radijski komplet
2	Ventilatorji za hlajenje	
3	Priključna plošča za pribor	
4	Posoda za vodo	Komplet za vodo
5	Radijski sprejemnik	Radijski komplet
6	Ločilnik za akumulator	Radijski komplet
7	Tipalo ravni vode	Komplet za vodo
8	Rele	Radijski komplet
9	Akumulator	Radijski komplet
10	Črpalka sistema za hlajenje z meglico/dovod vode s proporcionalnim ventilom	Komplet za vodo

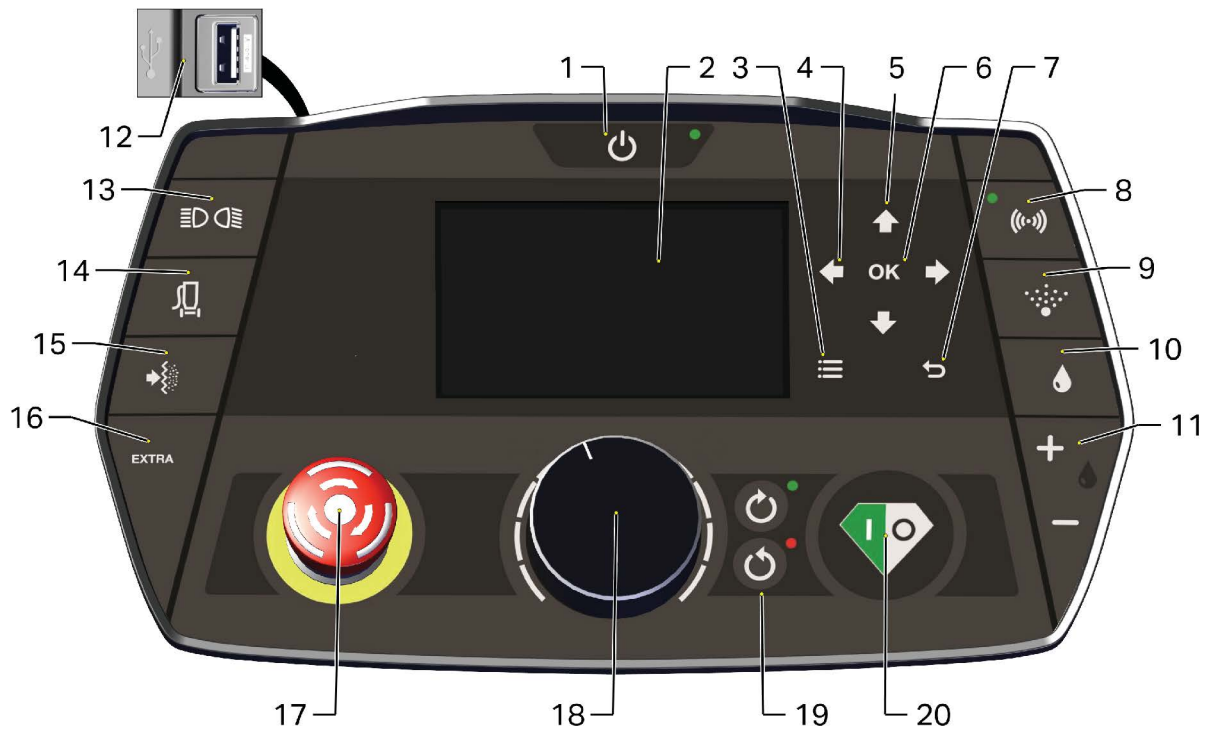
4.3 Krmilna omarica



G003371

Št.	Oznaka	Opis
1	F1	Inštalacijski odklopniki 2 x 5 A za napajanje
2	Matična plošča	
	F2	Varovalka 4 A, nadzorna plošča
	F3	Varovalka 4 A, GPS
	F4	Varovalka 4 A, voda/sistem za meglico
	F5	Varovalka 4 A, radio/ventilatorji za hlajenje
	F6	Varovalka 4 A, dodatna
	F7	Varovalka 4 A, dodatna
	F8	Glavna varovalka 20 A, krmilna napetost
3	U2	Napajanje
4	U1	Frekvenčni pretvornik
5	K1	Kontakt
6	Z1	Filter EMC

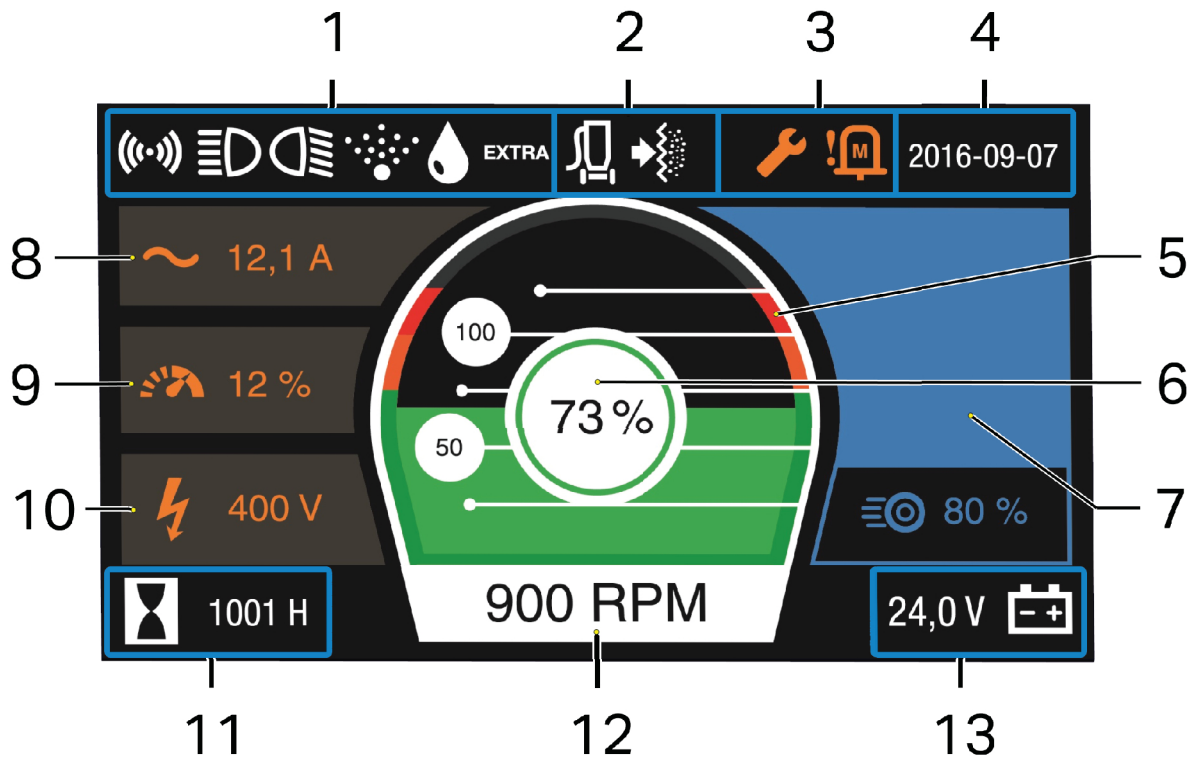
4.4 Opis elementov za upravljanje – nadzorna plošča (HMI)













G003353




Št.	Funkcija	Opis
1	Vklop/izklop	Za vklop/izklop stroja
2	Informacijska plošča	Glejte Informacijska plošča page 27 .
3	Menijski gumbi	Meni
4		Desno/levo – uporaba menijev in spreminjanje merilnika delovanja.
5		Gor/dol – uporaba menijev in vklop/izklop nočne plošče.
6		OK – uporaba menijev in ponastavitev števca prevožene razdalje na nič z dolgim pritiskom.
7		Nazaj
8	Radijska komunikacija	Vklop/izklop
9	Sistem za hlajenje z meglico	Vklop/izklop
10	Dovod vode	Vklop/izklop
11		Povečanje ali zmanjšanje
12	Priključek USB	Npr. polnjenje mobilnega telefona
13	Dodatna oprema	Glejte navodila za dodatno opremo
14	Upravljanje vakuumskega čiščenja	Prihodnja dodatna oprema
15		
16	DODATEK	Vklop/izklop
17	Zaustavitev v sili	Glejte Stikalo za zaustavitev v sili page 39 .
18	Hitrost brušenja	Povečajte ali zmanjšajte hitrost brušenja.
19	Smer brušenja	V levo/v desno.
20	Brušenje	Zagon/ustavitev.

4.5 Informacijska plošča



G003354





Št.	Znak	Ime	Razlaga
1		Radio	Sveti, ko je stroj v radijskem načinu. Ko je v radijskem načinu, delujeta samo gumb za ustavitev v sili in radijski gumb na nadzorni plošči stroja.
		Dodatna oprema	Sveti, ko je dodatna oprema vključena.
		Dodatna oprema	Sveti, ko je dodatna oprema vključena.
		Sistem za hlajenje z meglico	Sveti, ko deluje sistem za hlajenje z meglico. Barva se spremeni v rumeno, ko je v posodi le še malo vode.
		Dovod vode	Sveti, ko je dejaven dovod vode.
	EXTRA	Dodatek	Sveti, ko je dejaven dodatni izhod.
2		Sesalnik	Prihodnje izbire
3		Servis	Lučka za servis sveti oranžno 50 ur ali 2 tedna pred potrebnim servisom. Ko je servisni interval presežen, se obarva rdeče.
		Opozorilo	Opozorilni simbol zasveti ob opozorilu ali napaki. Vrsto napake označuje simbol.
4		Ura	Kaže uro in datum.
5		Merilnik moči – razpoložljiva energija	Kaže razpoložljivo energijo.
6		Merilnik moči – poraba moči	Kazalnik ravni in obroč okoli vrednosti spreminjata barvo glede na porabo razpoložljive energije. Obroč je zelen, ko je moč brušenja v območju 0–100 %, rumen v območju 100–115 % in rdeč nad 115 %.
7		Pretok vode/hitrost pogona	Pretok vode 0–100 %/hitrost pogona 0–15 m/min.
8		Tok	Kaže tok motorja.
9		Preobremenitev/zaščita pred preobremenitvijo	Prikaz preobremenitve, opozorilo se prikaže pri 90 %. Stroj se izklopi pri 100 %.

Št.	Znak	Ime	Razlaga
10		Napetost	Prikaže napetost električnega omrežja.
11		Merilnik za delovanje	Kaže čas delovanja v h, razdaljo v m in energijo v kWh.
12		Hitrost brušenja	Kaže hitrost vrtenja brusilnih kolutov.
13		Krmilna napetost	Kaže krmilno napetost stroja. Kaže napetost akumulatorja, če stroj uporabljate samo z akumulatorjem.

4.6 Priključna plošča



G003396

Znak	Priključki za
	Nadzorna plošča
	Radijski sprejemnik
	Vodilo CAN
	Dodatna oprema, 24 V
	Dodatek 2. To se uporablja za prihodnjo opremo
	Sistem za hlajenje z meglico
	Ventil za dovod vode
	Ventilatorji za hlajenje
	GPS
	Dodatna oprema

5 Upravljanje

5.1 Splošno

To poglavje opisuje postopke menjave orodja in upravljanja brusilnega stroja. Poglavje ne obravnava tehničnih vidikov brušenja, na primer izbire brusilnih orodij ipd.

Za več informacij o orodjih obiščite spletno mesto podjetja HTC www.htc-floorsystems.com.

5.2 Nastavitev ročaja



OPOZORILO

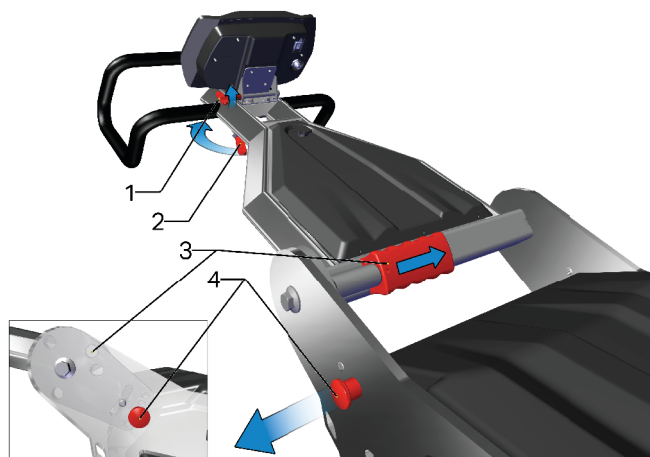
Nevarnost zmečkanja.

Nevarnost telesnih poškodb.



OPOMBA

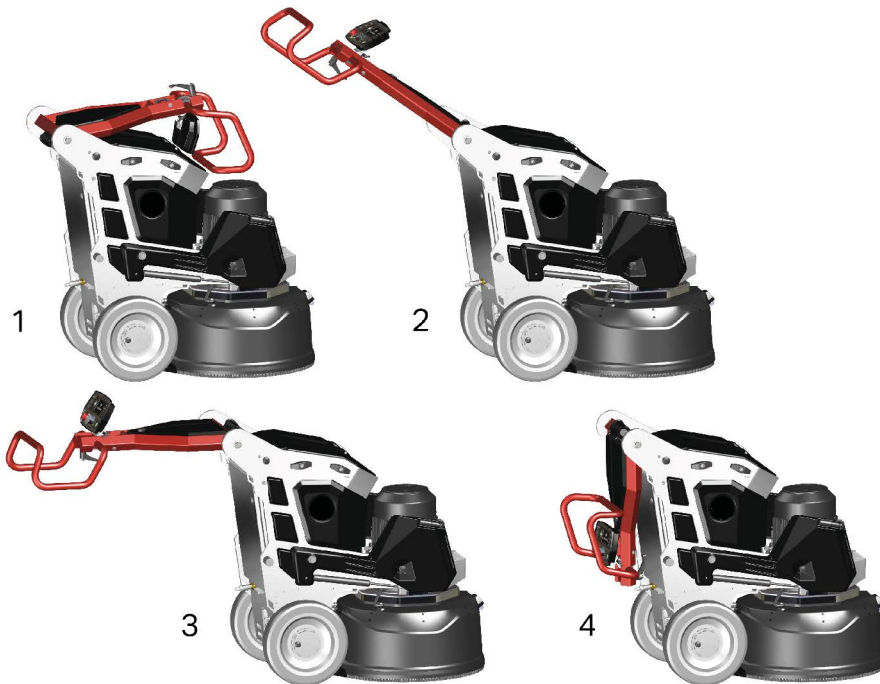
Pri nastavljanju ročaja preverite, ali se je zapora ročaja pravilno zataknila v zelenem položaju.



G003430

Št.	Opis
1	Nastavitev HMI
2	Nastavitev ročaja
3	Groba nastavitev ročaja
4	Fina nastavitev ročaja

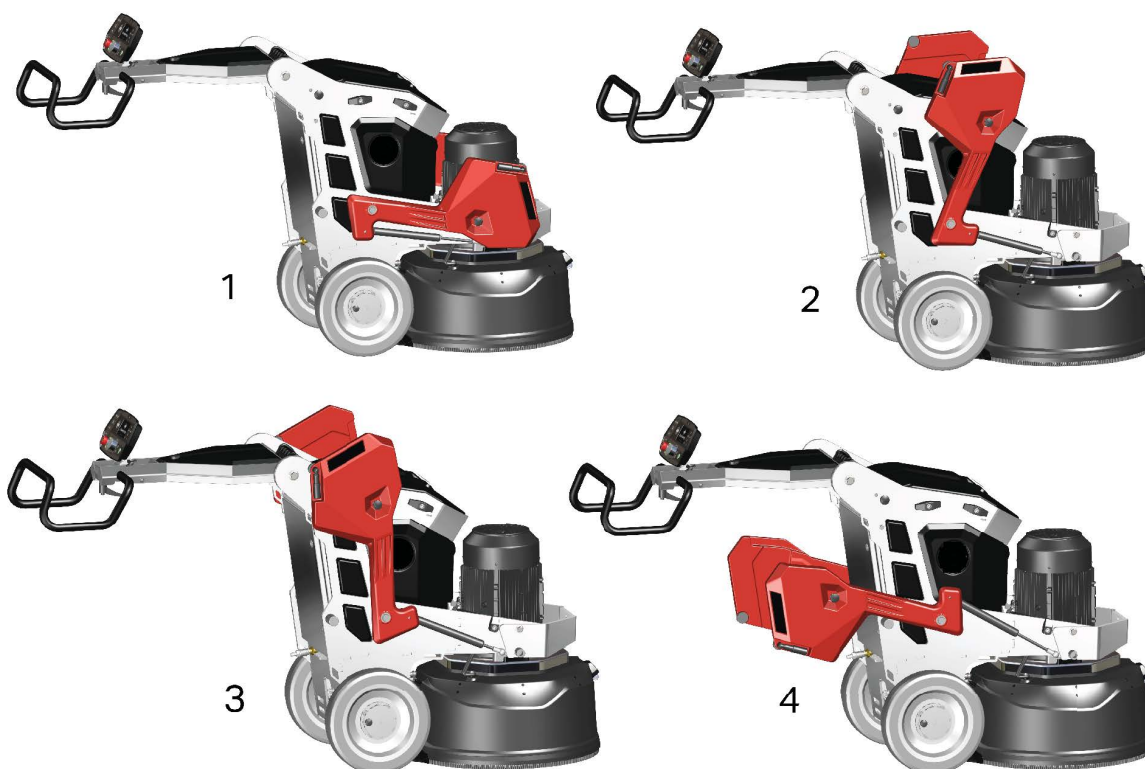
Postavite na pravo delovno višino z različnimi nastavitvami.



G003208

Št.	Opis
1	Položaj ročaja 1
2	Položaj ročaja 2
3	Položaj ročaja 3
4	Položaj ročaja 4

5.3 Ravnanje z utežmi



G003185

Št.	Uteži v različnih položajih
1	Položaj uteži 1
2	Položaj uteži 2
3	Položaj uteži 3
4	Položaj uteži 4

Stroj je opremljen z dvema utežema, ki olajšata premikanje težišča stroja. Vsaka utež je opremljena z zapornim zatičem, ki omogoča spuščanje in pritrditev uteži v treh položajih ter zadaj.

- Zatič izvlecite, primite za ročaj in premaknite utež. Sprostite zatič in ga pritrdite v naslednjem položaju.

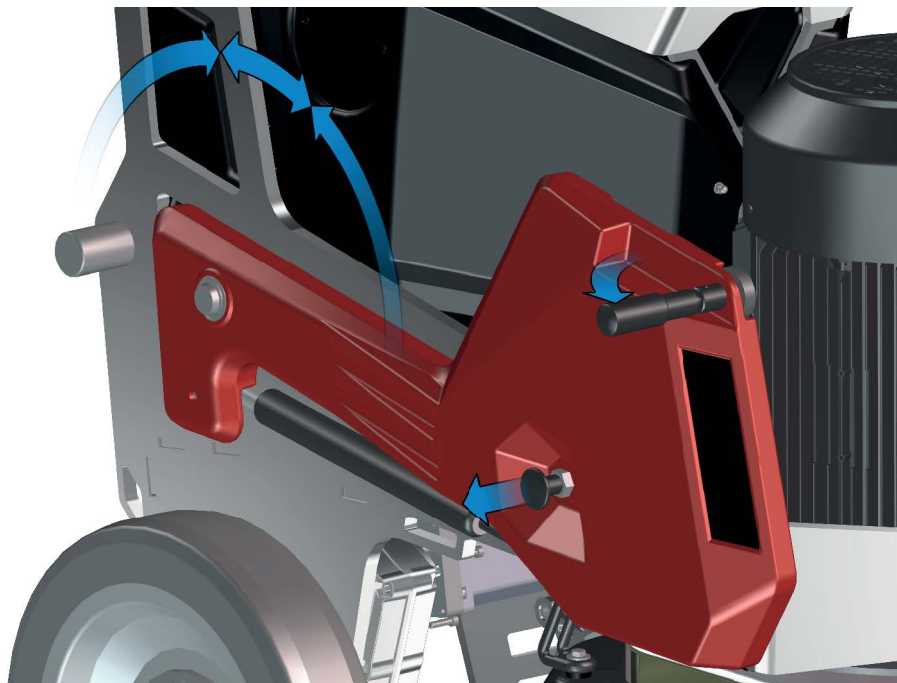


OPOZORILO

Nevarnost zmečkanja.

Nevarnost telesnih poškodb.

Pri nastavljanju uteži poskrbite, da se zatič zaskoči v želenem položaju. Ko je utež zaklenjena, poskrbite, da ni vrzeli na straneh. Nevarnost pri sprostitvi uteži.



NASVET

Če je stroj pretežek za upravljanje, je lahko tako zaradi postavitve uteži. Zložite uteži navzgor ali nazaj, da razbremenite brusilno glavo.

Za največji možni pritisk med brušenjem morate uteži postaviti v položaj 1, za najmanjšega pa v položaj 4, glejte page 33 in tehnične podatke.

Če je stroj težek za upravljanje, je lahko tako zaradi postavitve uteži. Uteži dvignite v položaj 2, 3 ali 4, da razbremenite brusilno glavo. Poskrbite, da so uteži na obeh straneh v enakem položaju, da preprečite možnost neenakomernega brušenja.

5.4 Potezna razbremenitev kablov in cevi

Stroj ima lahko dve različni potezni razbremenitvi za kable in cevi. Uporabite tisto, ki je v dani situaciji najprimernejša. Poskrbite, da napetost cevi ne vpliva na pokrov za brušenje.



G003307



G003308

5.5 Dostop do brusilnih orodij



OPOZORILO

Nevarnost zmečkanja.

Nevarnost telesnih poškodb in mehanske škode.

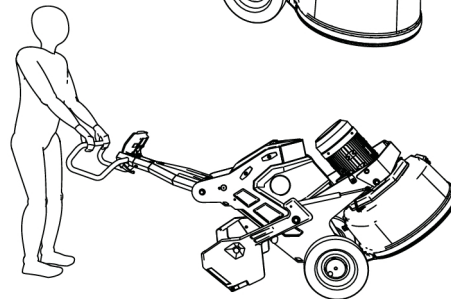
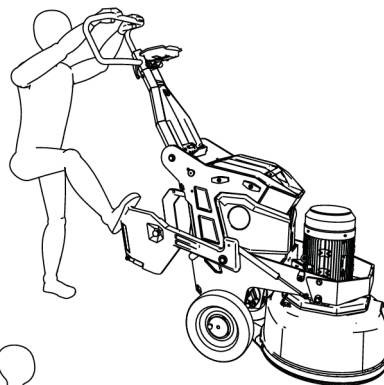
Pred čiščenjem, vzdrževanjem, menjavo orodja in popravili odklopite napajanje.

Dvignite ročico v tretji položaj skladno z nastavitvami ročaja page 32.

Uteži zložite nazaj in položite stopalo na eno od uteži. Glejte nastavitve ročaja page 32.

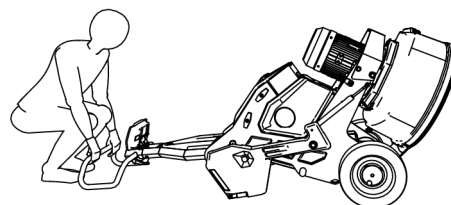
Stroj je lahko težek. Fina nastavitvev omogoča lažje nastavljanje, glejte Nastavitve ročaja page 32.

Stroj previdno nagnite nazaj, dokler uteži ne dosežejo tal.



Stroj nagnite še bolj nazaj, dokler se v celoti ne dotakne tal.

Poskrbite, da stroj leži podprt na ročaju.



G003266

5.6 Nameščanje brusilnih orodij



OPOZORILO

Visoka temperatura

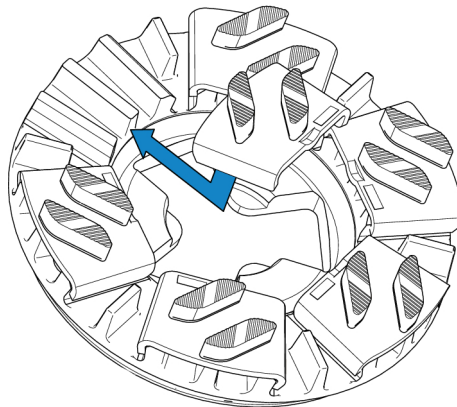
Nevarnost prašenja



OPOMBA

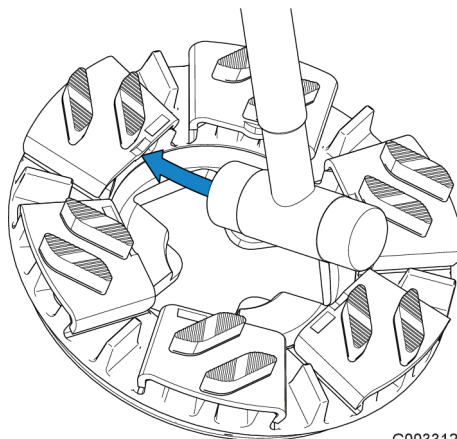
Upoštevajte smer vrtenja brusilnih kolutov.

Novo brusilno orodje potisnite diagonalno navzdol v ustrezno vodilo na držalu orodja. Nato orodje do konca potisnite v vodilo.



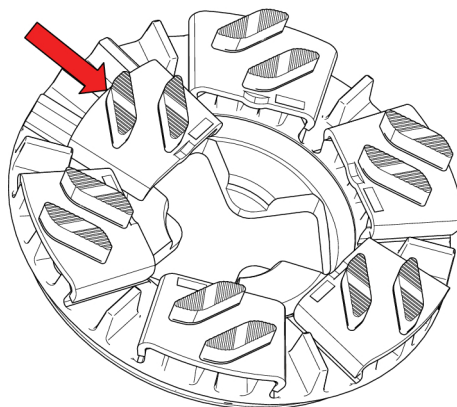
G003311

Brusilno orodje trdno namestite na držalo orodja z nekaj rahlimi udarci s kladivom.



G003312

Kadar želite brusilno orodje zamenjati, ga zrahljajte z nekaj rahlimi udarci s kladivom, da se sprostí pritrdilni mehanizem. Nato izvalcite brusilno orodje navzgor iz vodila.



G003310

6 Brušenje

Na stroj priklopite odsesovalnik prahu. Razpoložljive modele odsesovalnikov prahu si oglejte na spletnem mestu podjetja HTC na naslovu www.htc-floorsystems.com.

Ročaj nastavite v delovni položaj – glejte page 32.



OPOZORILO

Nevarnost telesnih poškodb.

Ne dovolite, da bi kabel prišel v stik z vrtečim se orodjem.



OPOMBA

Natančno preglejte tla in odstranite vse štrleče predmete, na primer armaturo ali vijake, ter vse smeti, ki bi jih lahko stroj ujel ali izvrgel.

6.1 Manevriranje z nadzorno ploščo

Med ročnim brušenjem uporabnik stroj vozi naprej po površini tal in upravlja obdelavo na nadzorni plošči.

Za opis nadzorne plošče glejte Opis elementov za upravljanje – nadzorna plošča (HMI), glejte Opis elementov za upravljanje – nadzorna plošča (HMI) page 25.

6.1.1 Ročna vožnja



G003372

Poskrbite, da stikalo za zaustavitev v sili (1) ni vklopljeno. Če ni, ga zavrtite v desno, kot kažejo puščice na stikalu.

Pritisnite gumb za *vklop/izklop* (2).

Če boste brusili na suho, zaženite odsesovalnik prahu.

Izberite smer vrtenja (3).

Z gumbom (4) nastavite hitrost brusilnih kolutov.

Brušenje začnite s pritiskom na (5).

Ko stroja ne uporabljate, pritisnite gumb za vklop/izklop za 3 sekunde, da stroj izklopite.

6.1.2 Stikalo za zaustavitev v sili

Stikalo za zaustavitev v sili uporabite samo v sili, saj skrajša življenjsko dobo električnih delov stroja.

Ob pritisku na stikalo za zaustavitev v sili se izklopi napajanje vseh premikajočih se električnih delov stroja. Ponastavite ga tako, da ga obrnete v desno. Stroj lahko nato vnovič vklopite.

6.2 Olajšanje dela

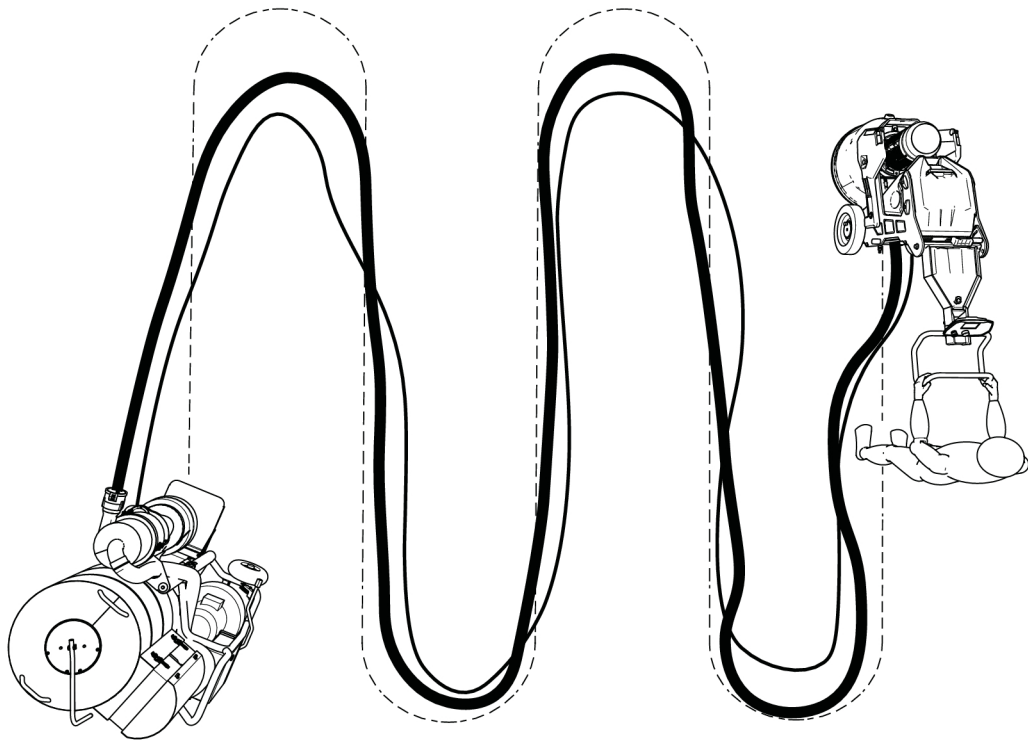


OPOZORILO

Nevarnost telesnih poškodb.

Ne dovolite, da bi kabel prišel v stik z vrtečim se orodjem.

Da sesalna cev odsesovalnika prahu in napajalni kabel ostaneta zunaj delovnega območja in/ali zunaj poti stroja, ju lahko namestite, kot je prikazano na spodnji sliki.



G003145



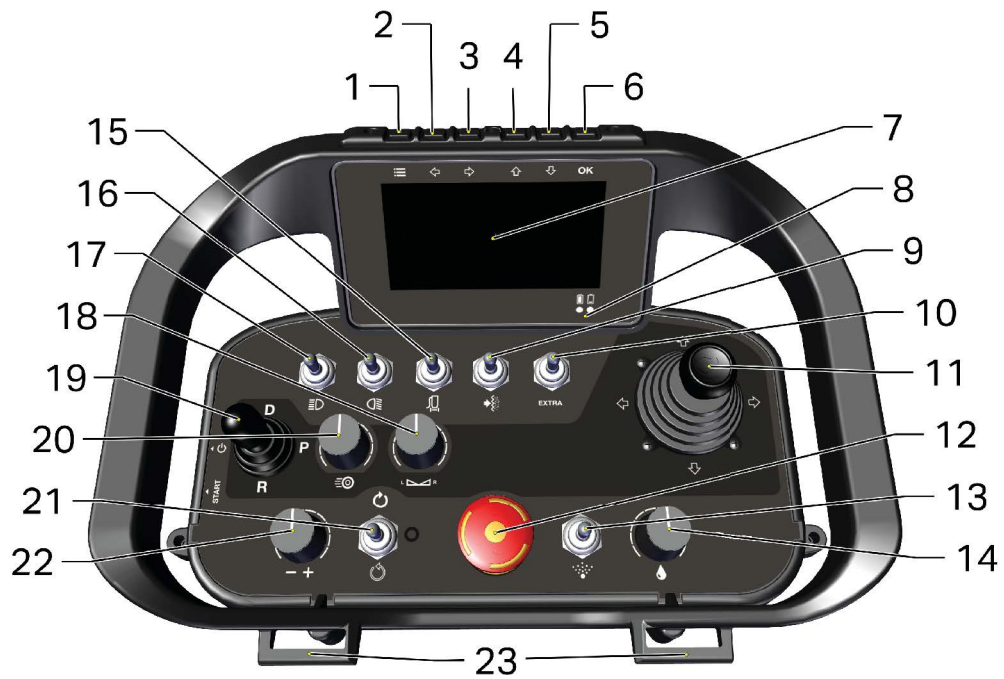
NASVET

Z namestitvijo cevi in kabla, kot je prikazana na sliki, se izognete prekinitvam dela zaradi premikanja kabla in cevi.

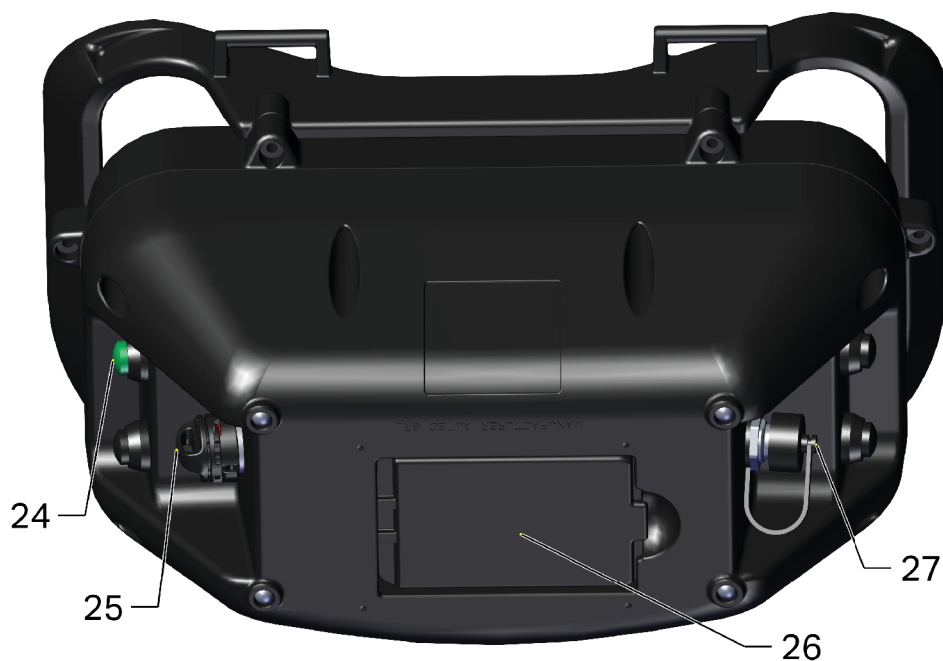
7 Dodatna oprema

7.1 Radijski komplet

7.1.1 Opis elementov za upravljanje – daljinsko upravljanje



G003362

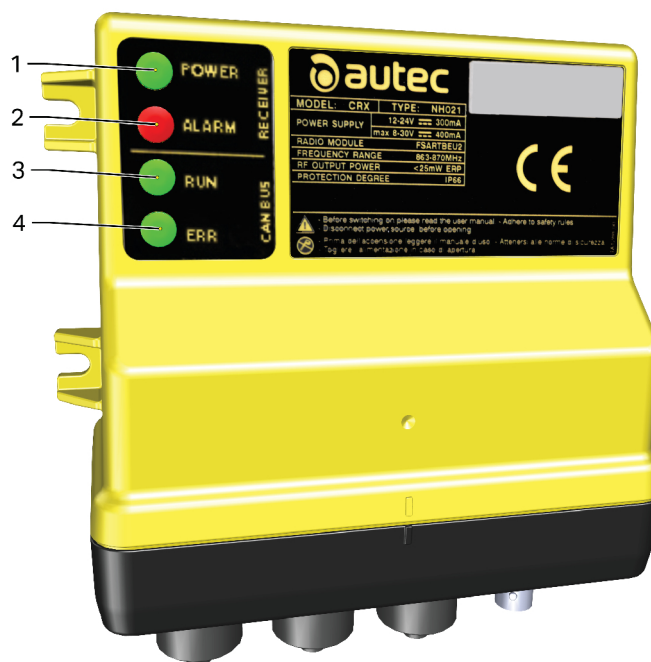


G003363

Št.	Funkcija	Opis
1	Menijski gumbi	Prihodnje funkcije
2		Desno/levo – uporaba menijev in spreminjanje merilnika delovanja.
3		Desno/levo – uporaba menijev in spreminjanje ohranjevalnika zaslona.
4		
5		
6		Prihodnje funkcije
7	Prikaz	Glejte Informacijska plošča page 27.
8	Zelena lučka LED	Ne sveti, ko je enota izklopljena.
		Naglo utripa, ko enota deluje, vendar radijska povezava ni vzpostavljena.
		Počasi utripa, ko enota deluje in je vzpostavljena radijska povezava.
	Rdeča lučka LED	Ne sveti, kadar enota deluje pravilno.
		Sveti, ko je pritisnjen gumb za zaustavitev v sili ali ko je element za upravljanje za vožnjo ali smer brušenja v napačnem položaju. Utripa, ko je baterija skoraj prazna.
9	Upravljanje vakuumskega čiščenja	Prihodnja dodatna oprema.
10	DODATEK	Vklop/izklop.
11	Krmilna ročica	Krmiljenje v desno in levo ter upravljanje hitrosti in smeri.
12	ZAUSTAVITEV V SILI	Glejte Stikalo za zaustavitev v sili page 39.
13	Vklop/izklop meglice	Vklop/izklop.
14	Dovod vode	Vklop/izklop in nastavljanje količine vode.
15	Upravljanje vakuumskega čiščenja	Prihodnja dodatna oprema.
16	Luč zadaj	Dodatna oprema.
17	Luč spredaj	Dodatna oprema.
18	Odmik (L–D)	Nastavite levo ali desno, da odpravite zanašanje.
19	Element za upravljanje za vožnjo	Element za upravljanje za vožnjo naprej D ali vzvratno R in za parkirno zavoro P .
20	Hitrost hoje	Nastavitev hitrosti vožnje.

Št.	Funkcija	Opis
21	Smer brušenja	Upravljanje brušenja: Brušenje v desno, izključeno brušenje, brušenje v levo. Za brušenje v levo je treba element za upravljanje dvigniti.
22	Hitrost brušenja	Nastavitev hitrosti brušenja
23	Nosilec za obešanje	Za kavelj na pasu ali ramenih.
24	Radijska komunikacija	Začne radijsko komunikacijo.
25	Tipka S	Vklop/izklop radia. Tudi koda ključa za radio.
26	Akumulator	Za polnjenje glejte: Polnjenje akumulatorja Polnjenje page 45 .
27	Vtičnica za kabelsko upravljanje	Kabelsko upravljanje v okoljih, kjer ni mogoče uporabljati radijskega upravljanja.

7.1.2 Radijski sprejemnik



G003440

Št.	Lučka LED	Lučka	Razlaga
1	POWER	Ne sveti	Sprejemnik ni vklopljen.
		Sveti	Sprejemnik je vklopljen, vendar radijska povezava ni vzpostavljena.
		Utripa	Sprejemnik je vklopljen in radijska povezava je vzpostavljena.
2	ALARM	Ne sveti	Sprejemnik deluje pravilno.
		Sveti	Ne deluje pravilno.
		Utripa	Napaka tokokroga za zaustavitev v sili.
3	RUN	Ne sveti	Komunikacija CAN ne deluje.
		Sveti	Sprejemnik ne oddaja ukazov po vodilu CAN.
		Utripa	Sprejemnik ima stik z omrežjem vodila CAN.
4	ERR	Ne sveti	Vodilo CAN je v redu.
		Sveti	Vodilo CAN ne more vzpostaviti povezave s krmilnikom vodila CAN.
		Utripa	Vodilo CAN ne deluje.

7.1.3 Polnjenje

Akumulator stroja

Če je ločilnik akumulatorja vklopljen (obrnjen v desno), se akumulator stroja polni.

Ločilnik akumulatorja mora biti vklopljen, kadar stroj upravljate na daljavo.

Ločilnik akumulatorja lahko pustite vklopljen, ko je stroj priključen na električno omrežje.

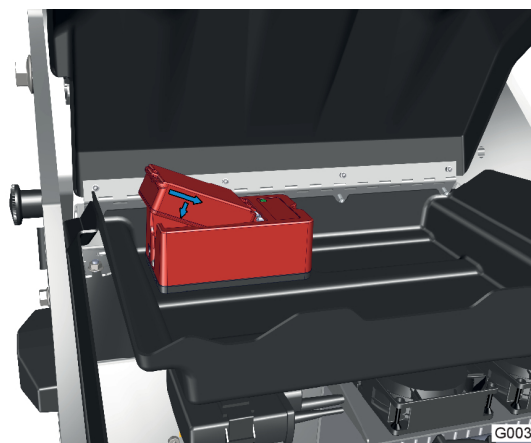
Kadar stroja ne uporabljate in med prevozom ter skladiščenjem naj bo ločilnik akumulatorja izklopljen.



G003306

Baterija radijske naprave

Baterija daljinskega upravljalnika se polni v polnilniku, ko je stroj priključen na električno omrežje in iz akumulatorja stroja.



G003220

7.1.4 Upravljanje

Med radijskim upravljanjem stroj upravljate z daljinskim upravljalnikom. Za opis daljinskega upravljalnika glejte Opis elementov za upravljanje – daljinsko upravljanje page 41.

Pri upravljanju z radijskim upravljalnikom se stroj vozi naprej s pogonskimi motorji. Z vidika delovnega okolja priporočamo upravljanje z daljinskim upravljalnikom.

Pred vožnjo preverite, ali je zapora koles sproščena, glejte Zaklepanje koles. page 46.



OPOZORILO

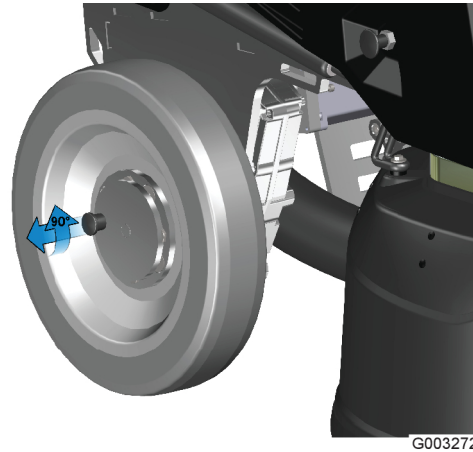
Nevarnost telesnih poškodb in mehanske škode.

Stroj imejte vedno pod nadzorom.

7.1.5 Zaklepanje koles.

Stroji z radijskim upravljanjem so opremljeni z zaporo na vsakem kolesu. Zapore koles se uporabljajo za povezovanje in ločevanje koles stroja in pogonskih motorjev. V zaklenjenem položaju so pogonski motorji povezani s kolesi, kar pomeni, da lahko stroj premikate samo s pogonskimi motorji, ki jih upravljate na nadzorni plošči ali z daljinskim upravljalnikom.

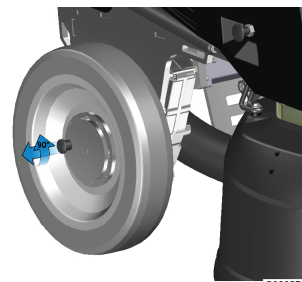
Kolesa sprostite tako, da izvlečete zaporni zatič naravnost ven. Zaporni zatič zavrtite za 90° in ga sprostite, da se vrne v zaklenjen položaj.



7.2 Radijsko upravljanje

Zaklepanje/sprostitev zapore kolesa

Glejte Zaklepanje koles. page 46.



G003272

Ločilnik akumulatorja

Vklopite ločilnik akumulatorja, glejte Polnjenje page 45.

Daljinski upravljalnik

Poskrbite, da je izklopljeno stikalo za izklop v sili (5), da je element za upravljanje D-P-R v položaju P in da je stikalo za brušenje v položaju 0.

Obrnite gumb za *vklop/izklop* (6) in počakajte, da se vklopi prikazovalnik na daljinskem upravljalniku.

Na prikazovalniku (7) preverite napolnjenost baterije. Če je baterija skoraj prazna, jo zamenjajte. Baterija se polni v stroju, glejte Prostor za shranjevanje page 22.



G003240

Nadzorna plošča

Pritisnite gumb za radijsko komunikacijo (1) na nadzorni plošči.

Zasvetita lučka ob gumbu (2) in simbol na prikazovalniku (3) na nadzorni plošči.

Daljinski upravljalnik

Pritisnite gumb za radijsko komunikacijo (8), med daljinskim upravljalnikom in strojem se ustvari stik.

Ko se vzpostavi radijska povezava, se frekvenca utripanja lučke LED (7) poveča na 1/s.

Stroj je zdaj v radijskem načinu, tako da na nadzorni plošči delujeta samo gumb za zaustavitev v sili (4) in radijski gumb (1).



G003237

Brušenje

Z gumbom (10) nastavite hitrost brušenja. Nastavljeno vrednost lahko vidite na prikazovalniku.

Z gumbom (11) nastavite hitrost pogona. Nastavljeno vrednost lahko vidite na prikazovalniku.

Izberite smer vrtenja (12) za brušenje. Stroj začne brusiti.

Izberite smer vožnje z ročico FWD/REV (13).

Ustrezno upravljajte hitrost (15). Hitrost lahko podvojite in pri največji hitrosti spremenite smer.

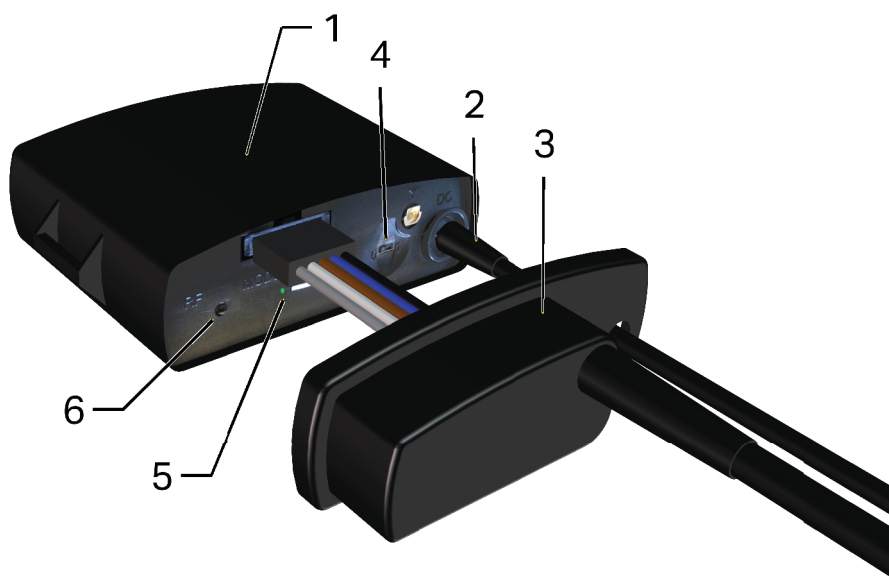
Z gumbom (14) po potrebi nastavite odmik za brušenje.



7.3 Sledilnik GPS

7.3.1 Zagon

- 1 Zagon opravite na prostem, da ima sledilnik GPS prost dostop do signalov za določanje položaja.
- 2 Stroj vklopite z gumbom *vklop/izklop*.
- 3 Sledilnik GPS (1) odstranite z držala in vanj vtaknite napajalni kabel (2) pri odprtem pokrovu (3).
- 4 Sledilnik GPS vklopite s preklopom stikala (4) na sledilniku GPS v položaj 1. Počakajte, da zasveti zelena dioda (6). Zagon lahko traja do 30 sekund.
- 5 Znova namestite pokrov (3) in poskrbite, da je dobro zatesnjen.
- 6 Sledilnik GPS znova namestite v držalo na brusilnem stroju. Poskrbite, da se kabli ne dotikajo prirobnice za hlajenje ali ventilatorja.



- 7 Sledilnik GPS približno 2 minuti išče položaj. Tega **ne** kaže nobena dioda.
- 8 Mobilno številko sledilnika GPS (glejte priloženo ovojnico) pokličite s poljubnim mobilnim telefonom. Po nekaj zvonjenjih se klic prekine in čez nekaj minut prejmete besedilno sporočilo z datumom, uro (GMT), položajem ter povezavo do zemljevida, kjer je označen položaj sledilnika GPS (potrebna je internetna povezava).
- 9 Notranjo baterijo sledilnika GPS napolnite tako, da brusilni stroj pustite priključen na električno omrežje vsaj 8 ur.

7.3.2 Registracija



OPOMBA

Dokler sledilnika GPS ne registrirate, ne morete vklopiti funkcij za alarmiranje in vsakdo lahko sledi položaju sledilnika GPS.



OPOMBA

Priložena je kartica SIM podjetja Telenor z dobroimetjem 100 SEK. Zunaj Švedske je najlažje in najpreprostejše, da si pri krajevnem operaterju priskrbite kartico SIM, ki zagotavlja nižje stroške in poenostavi uporabo.

Svoj sledilnik GPS registrirajte na naslovu <https://db.redknows.com/MiniFinder/default.php>.

Priporočamo, da registrirate te informacije:

- Mobilna številka, ki bo imela dostop do sledilnika GPS.
- Velikost zemljepisne omejitve za alarm.
- Občutljivost tipala tresljajev.
- Čas delovanja GPS (kako pogosto se preverja položaj).
- Enota, s katero se podaja hitrost.
- Kako naj se javi položaj v besedilnem sporočilu: zemljevid ali zemljepisna širina in dolžina.
- Vklopite funkcijo alarma, da sledilnik GPS sproži alarm, ko je priključen na napetost, ki je nižja od izbrane vrednosti.
- Vklopi alarm ob izgubi zunanje napetosti.

7.3.3 Uporaba

Sledilnik GPS zagotavlja te funkcije:

- Zavaruje brusilni stroj pred nepooblaščenimi uporabniki (enako kot koda alarma na zaslonu).
- Sledi brusilnemu stroju, pridobi položaj stroja.
- Alarm ob tresljajih, ki se sproži ob premikanju stroja.
- Alarm za zemljepisno omejitev, ki se sproži ob premiku stroja zunaj vnaprej določenega območja.
- Alarm za napetost, ki se sproži, če napetost stroja pade pod 24 V, če je napetost izklopljena ali če je baterija sledilnika GPS napolnjena na manj kot 20 %.

- Signal SOS se pošlje na navedeno telefonsko številko.

Vse ukaze lahko določite z daljinskim upravljalnikom in besedilnim sporočilom, vendar je med načinoma velika razlika.

Ko daljinski upravljalnik uporabite za vklop alarma za zemljepisno omejitve ali tipalo, se stroj zaklene. Stroj se odklene s pripravljenostjo daljinskega upravljalnika ali s kodo PIN (glejte priročnik za stroj).

Alarm se pošlje v obliki besedilnega sporočila na mobilne številke, ki ste jih vnesli na spletnem mestu sledilnika GPS. Za dodatne informacije glejte priročnik za sledilnik GPS.

7.3.4 Kartica GPS

Sledilnik GPS komunicira v omrežju GSM in za delovanje potrebuje kartico SIM. Kartica SIM je priložena v embalaži, tako da lahko na Švedskem alarm začnete uporabljati takoj.

Če se odločite za uporabo druge kartice SIM, kot je bila priložena ob nakupu, ne pozabite kartice prilagoditi:

- Kartica SIM mora imeti vklopljeno prepoznavanje kličočega.
- Mobilni odzivnik (glasovna pošta) mora biti **izklopljen**.
- Kartica SIM **ne** sme imeti kode PIN.

Sledilnik GPS odlično deluje z večino kartic SIM, razen pri operaterjih, ki uporabljajo samo omrežja 3G. S predplačniško klicno kartico se izognete mesečni naročnini, vendar pa lahko uporabljate tudi naročniško kartico SIM.

Pri nakupu kartice SIM preverite, ali so izpolnjeni vsi predpogoji, tako da jo vstavite v mobilni telefon.

- Kodo PIN je po navadi mogoče izklopiti v nastavitvah v meniju telefona. Če potrebujete pomoč, se obrnite na svojega operaterja.
- Prepoznavanje kličočega in mobilni odzivnik preverite tako, da številko pokličete z drugega telefona – preverite, ali je na prikazovalniku prikazana številka ter ali je vklopljen mobilni odzivnik.

7.3.5 Daljinski upravljalnik

Storite naslednje:

- 1 Preverite, ali je sledilnik GPS vklopljen (stikalo za vklop/izklop je v položaju 1).
- 2 Pritisnite gumb za učenje za daljinski upravljalnik (6). Zasveti zelena lučka LED (RF LED) ob gumbu za učenje za daljinski upravljalnik.
- 3 Ko zelena lučka RF LED sveti, pritisnite katerikoli gumb na daljinskem upravljalniku. Lučka RF LED ugasne in zasveti za potrditev, da je seznanjanje uspelo.
- 4 Počakajte, da zelena lučka RF LED ugasne.
- 5 Seznanjanje je končano in daljinski upravljalnik lahko uporabljate.

Seznanjanje preverite s pritiskom na katerikoli gumb na daljinskem upravljalniku, ob pritisku na gumb zasveti in ugasne zelena lučka LED ob napisu *RF* na sledilniku GPS.

Seznanjanje več daljinskih upravljalnikov

Ko v koraku 3 zgoraj sveti lučka RF LED, pritisnite katerikoli gumb na vseh daljinskih upravljalnikih, ki naj se seznanijo s sledilnikom GPS. Preverite, ali lučka RF LED ugasne in se vklopi, da potrdi seznanitev, ko pritisnete gumb na daljinskem upravljalniku.

7.4 Komplet za vodo

7.4.1 Sistem za hlajenje z meglico

Stroji podjetja HTC so lahko opremljeni s sistemom za hlajenje z meglico, ki učinkovito hladi brusilna orodja. Sistem za hlajenje z meglico je na voljo tudi kot dodatna oprema in ga lahko naročite pozneje.

Sistem za hlajenje z meglico ustvari zelo fino vodno meglico, ki se po tleh porazdeli skozi šobo. Sistem se uporablja za zagotovitev boljše zmogljivosti brušenja, čeprav je mogoče brusiti tudi na suho in prah odstranjevati z običajnim odsesovalnikom. To ohladi orodja in omogoči učinkovitejše brušenje. Sistem za hlajenje z meglico zmanjšuje tveganje zgladitve diamantnih orodij.

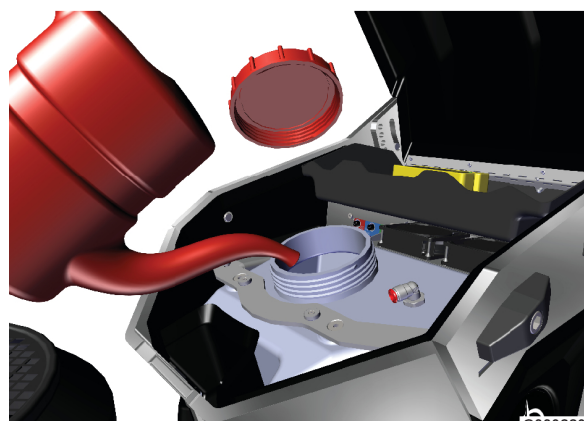
Sistem uporablja vodo iz posode. Ko je raven vode nizka, se simbol za meglico obarva rumeno.

Brušenje

Na stroj namestite primerno orodje.

Ročaj nastavite v delovni položaj.

Posodo napolnite s hladno vodo.



G003223

Sistem za hlajenje z meglico vklopite s pritiskom na gumb na nadzorni plošči. Ko sistem za hlajenje z meglico deluje, sveti simbol za hlajenje z meglico na prikazovalniku.

Ko je brušenje končano, se izklopi tudi sistem za hlajenje z meglico. Če sistem za hlajenje z meglico deluje še naprej, to označuje utripajoči simbol. Za vklop znova pritisnite gumb.



G003252

Ko je brušenje končano, izklopite tudi sistem za hlajenje z meglico s pritiskom na isti gumb.



G003225

7.4.2 Mokro brušenje**OPOMBA**

Poskrbite, da je dovod vode vklopljen samo med brušenjem. Pri mokrem brušenju vedno uporabljajte sesanje tekočin.

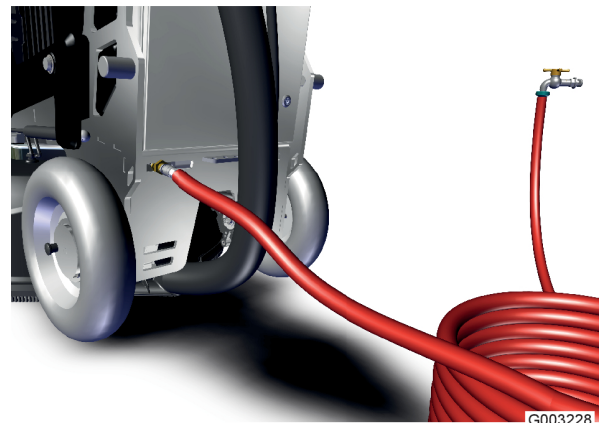
Mokro brušenje z vodo se uporablja pri brušenju težavnih podlag. Uporablja se tudi za zagotavljanje večje zmogljivosti ali nižje temperature brušenja.

Brušenje

Ročaj nastavite v delovni položaj. Glejte page 32.

Vodo priključite na hitro spojko na hrbtni strani stroja. Za tlak in največje pretoke glejte Tehnični podatki page 63.

Pretok vode uravnava električni proporcionalni ventil.



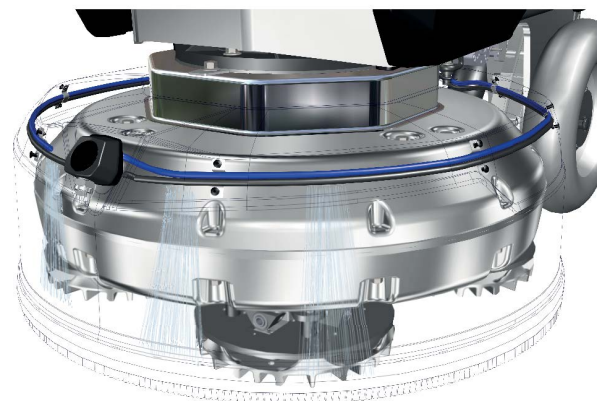
G003228

Pretok vode vklopite s pritiskom na gumb na nadzorni plošči. Pretok vode povečate ali zmanjšate s tipkama + in - .



G003253

Voda izteka iz rež v cevi pod pokrovom.



G003229

8 Vzdrževanje in popravilo

8.1 Splošno



OPOZORILO

Premikajoči se deli. Visoka raven hrupa.

Nevarnost telesnih poškodb.

Vedno uporabljajte priporočeno osebno zaščitno opremo.



OPOZORILO

Električni tok.

Nevarnost telesnih poškodb in mehanske škode.

Pred čiščenjem, vzdrževanjem, menjavo orodja in popravili odklopite napajanje.

8.2 Čiščenje



OPOMBA

Škoda zaradi vlage.

Nevarnost mehanskih poškodb.

Med čiščenjem uporabljajte samo mrzlo vodo brez kemičnih dodatkov.

Za čiščenje brusilne glave uporabljajte le visokotlačni čistilnik.

- Stroj po uporabi vedno očistite. Za čiščenje brusilne glave uporabljajte le visokotlačni čistilnik, druge dele stroja pa operite z vodno cevjo in gobo.
- Električno omarico, hladilni ventilator in hladilno prirobnico posesajte.

8.3 Pred vsakim novim postopkom brušenja

- Preglejte držalo orodja in držalo brusila ter se prepričajte, da na njima ni poškodb ali razpok. Zamenjajte poškodovane dele stroja.

8.4 Dnevno

- Preverite delovanje funkcije za zaustavitev v sili.
- Preverite delovanje funkcije za zaustavitev v sili na radijskem upravljalniku.
- Preverite obrabljenost brusilnega orodja – neobičajna ali neenakomerna obraba je lahko znak poškodovanega držala brusila.
- Preverite držalo orodja in držalo brusila, da nista poškodovana. Zamenjajte poškodovane dele.
- Preverite priključitev cevi in kablov. Po potrebi prilagodite.

8.5 Vsak teden

- Očistite stroj in daljinski upravljalnik.
- Preverite vse tri funkcije zaklepanja ročaja. Po potrebi zamenjajte puše.
- Preverite delovanje zapore uteži in blokov za nameščanje uteži, po potrebi zamenjajte.
- Preglejte držala brusil.
- Preverite opozorilno nalepko.
- Preverite pritrditev med podvozjem in brusilno glavo – vrzel, obraba, suhe razpoke. Po potrebi zamenjajte puše.
- Preverite pokrov za brušenje – tesnilo, obraba, razpoke, seznam krtač, odsesavanje, cevi, spojke.
- Električna omarica – preverite tesnila.
- Električni kabli – preverite obrabo in priključitev.
- Preverite gumijaste mehove radijske naprave na krmilni ročici in stikalih. Po potrebi zamenjajte.

8.6 Popravila

Vsa potrebna popravila morajo opraviti v pooblaščenem servisnem centru HTC. Če vaš stroj potrebuje servis, se obrnite na pooblaščenega serviserja. Kontaktne informacije so na začetku priročnika.

8.7 Nadomestni deli

Da si zagotovite hitro dostavo nadomestnih delov, pri naročanju vedno navedite model in serijsko številko stroja ter številko nadomestnega dela.

Informacije o modelu in serijski številki najdete na tipski ploščici stroja.

Informacije o številkah nadomestnih delov najdete na seznamu nadomestnih delov stroja na priloženem digitalnem mediju, ki ga lahko preberete ali natisnete. Če imate vprašanja, se obrnite na najbližjega prodajalca izdelkov HTC.

Skupaj s strojem uporabljajte samo originalna orodja in nadomestne dele podjetja HTC. V nasprotnem primeru garancija ni veljavna.

8.8 Garancija

Za veljavnost garancije je treba uporabljati samo originalne dele HTC.

9 Odpravljanje težav

9.1 Splošno

To poglavje opisuje mogoče napake in njihovo odpravljanje. Če napake ne morete odpraviti ali se pojavi nova, se obrnite na najbližjega prodajalca. Kontaktne informacije so na začetku priročnika.

Opis napake	Vzrok	Navodila za uporabnika
V vmesniku HMI se prikaže koda napake.	Vklopil se je eden od alarmnih sistemov stroja.	Za več informacij glejte Opozorila in obvestila o napakah.
Stroj izgubi stik z drugimi enotami.	Signal vodila CAN je prekinjen.	Preverite kabelske povezave na priključni plošči.

9.2 Stroj se ne zažene

Vir napake	Vzrok	Navodila za uporabnika
Električno napajanje	Napaka napajanja, npr. varovalke, diferenčna zaščitna stikala in priključni kabli	Preverite pravilno napetost na dovodnih fazah.
Napajanje	Prikaz napajanja ne sveti	Preverite inštalacijski odklopnik F1.
Matična plošča	Glavno tiskano vezje ni osvetljeno.	Preverite varovalko.
Varovalka	Lučka LED za pripravljenost na nadzorni plošči ne sveti	Preverite varovalki F2 in F8.

9.3 Varovalka ali diferenčno zaščitno stikalo se pogosto sprožita

Opis napake	Vzrok	Navodila za uporabnika
Sproži se diferenčno zaščitno stikalo.	Filter EMC, kabli ali pretvornik	Prevelik uhajavi tok/napaka ozemljitve.
Sproži se varovalka.	Prevelika obremenitev ali premajhne varovalke	Preverite velikost in razred varovalk. Zmanjšajte obremenitev stroja z zmanjšanjem pritiska brušenja, zmanjšanjem števila vrtljajev ali drugim orodjem. Glejte merilnik moči stroja.

9.4 Stroj ne zmore obremenitve

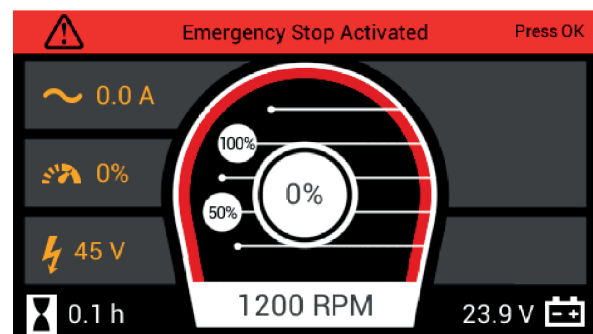
Opis napake	Vzrok	Navodila za uporabnika
Stroj ne zmore obremenitve	Prevelika obremenitev	Zmanjšajte pritisk brušenja. Če stroj deluje pri veliki hitrosti, zmanjšajte število vrtljajev, da dobi motor več navora. Glejte merilnik, ki kaže razpoložljivo moč. Padec napetosti, med brušenjem preverite voltmeter. Na brušeni površini je preveč lepljiva plast. Postavite en del stroja na površino za čiščenje, drugi del pa na čisto površino. S tem boste z orodja odstranili vse ostanke. Preglejte orodje. Uporabljajte ustrezno orodje, ki je brezhibno in pravilno nameščeno.

9.5 Opozorila in obvestila o napakah

9.5.1 Opozorila

Obvestila o napakah in opozorila so prikazana na prikazovalniku stroja in/ali daljinskega upravljalnika. Opozorilo se na prikazovalniku prikaže v rumeni barvi, stroj lahko še vedno uporabljate. Če je opozorilo znano, je ob opozorilnem simbolu prikazan opis za to opozorilo. Pritisnite OK, da polje izbrišete. Dokler je opozorilo dejavno, je v polju simbolov še naprej viden majhen opozorilni simbol. Opozorilo se shrani v dnevnik stroja.







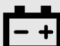


Obvestilo o napaki se na prikazovalniku prikaže v rdeči barvi, stroj se ustavi. Če je napaka znana, je ob opozorilnem simbolu prikazan opis za to napako. Pritisnite **OK**, da poskusite ponastaviti napako. Napaka se shrani v dnevnik stroja.









G003286

Znak	Opozorilo	Opis napake	Ukrep
	CONTROL VOLTAGE LOW	Nizka krmilna napetost.	Preverite napajalnik. Preverite napetost baterije.
	GENERIC INVERTER WARNING (error code)	Pretvornik javlja napako.	Pojdite na spletno mesto HTC za podporo.
	HEATSINK TEMPERATURE HIGH	Frekvenčni pretvornik se pregreva.	Preverite delovanje ventilatorjev. Očistite ventilatorje/hladilno prirobnico. Med delovanjem preverite napetost. Zmanjšajte moč brušenja.
	MOTOR OVERLOAD	Preobremenjen motor za brušenje. Merilnik preobremenitve presega 90 %.	Zmanjšajte obremenitev motorja, glejte merilnik toka motorja.
	MOTOR TEMPERATURE HIGH	Pregrevanje motorja za brušenje.	Preverite hladilni ventilator motorja. Zmanjšajte obremenitev motorja, glejte merilnik toka motorja.
	POWER UNIT TEMPERATURE HIGH	Visoka temperatura v električni omarici.	Preverite ventilatorje in hladilno prirobnico. Preverite, ali se ventilatorji vrtijo (med brušenjem in 1 minuto po brušenju ter po potrebi). Pustite, da se stroj ohladi.
	SERVICE	Servisirajte stroj.	Naročite servisiranje v pooblaščenem servisu.
	WATER LEVEL LOW	Nizka raven vode v posodi.	Dolijte vodo. Preverite tipalo ravni.
	VOLTAGE LOW	Nizka vhodna napetost.	Med delovanjem preverite napetost. Preverite presek kabla. Preverite električno napajanje.

9.5.2 Obvestila o napakah

Znak	Obvestila o napakah	Opis napake	Ukrep
	CANBUS ERROR	Napaka na vodilu CAN.	Preverite kable. Preverite enote, priključene na HMI.
	EMERGENCY STOP ACTIVATED	Zaustavitev v sili je vklopljena.	Ponastavite zaustavitev v sili. Preverite daljinski upravljalnik in znova vzpostavite radijsko povezavo z gumbom za povezavo. Glejte Radijsko upravljanje Radijsko upravljanje page 0
	GENERIC INVERTOR ERROR	Splošna napaka pretvornika, radio, levi/desni motor za vožnjo.	Pojdite na spletno mesto HTC za podporo.
	GENERIC..... ERROR (error code)	Splošna napaka pretvornika, radio, levi/desni motor za vožnjo.	Pojdite na spletno mesto HTC za podporo.
	HEATSINK TEMPERATURE HIGH	Hladilna prirobnica za frekvenčni pretvornik je pregreta.	Počakajte, da se frekvenčni pretvornik ohladi.
	INVERTER OVERLOAD	Pretvornik je preobremenjen.	Pustite, da se stroj ohladi.
	LEFT DRIVE MOTOR VOLTAGE LOW / RIGHT DRIVE MOTOR VOLTAGE LOW	Nizka napetost levega motorja za vožnjo.	Preverite krmilno napetost. Preverite napetost baterije. Preverite kable motorjev za vožnjo. Preverite napetost na relejskih izhodih.
	MOTOR NOT CONNECTED	Prekinjeni kabli motorja za brušenje ali okvara motorja.	Preverite kable motorja za brušenje. Preverite motor za brušenje.
	MOTOR OVERHEAT	Motor za brušenje je pregret.	Pustite, da se motor ohladi.

Znak	Obvestila o napakah	Opis napake	Ukrep
	MOTOR OVERLOAD	Motor za brušenje je preobremenjen. Merilnik preobremenitve kaže 100 %.	Pustite, da se stroj ohladi.
	MOTOR SHORT CIRCUIT	Kratki stik motorja za brušenje.	Preverite kable motorja za brušenje. Izmerite izolacijo motorja za brušenje.
	OVERVOLTAGE	Napajalna napetost je previsoka.	Napaka dovoda napajanja.
	PHASE LOSS	Napaka faze dovoda napajanja.	Dovod napajanja je izgubil eno ali več faz. Preverite dovod napajanja.
	RADIO VOLTAGE LOW	Nizka napetost radijskega sprejemnika.	Preverite krmilno napetost. Preverite napetost baterije. Preverite kable radijskega sprejemnika.
	UNDERVOLTAGE	Nizka napetost.	Preverite presek in dolžino kabla. Napaka dovoda napajanja. Zaustavitev v sili je vklopljena.

10 Tehnični podatki

	HTC T6	HTC T6	HTC T6	HTC T6
Moč	6 kW / 8 KM	7,5 kW / 10 KM		
Tok	50 A	30 A	15 A	
Frekvenca	50–60 Hz			
Napetost	1 x 200–240 V +/- 10 %	3 x 200–240 V +/- 10 %	3 x 380–415 V +/- 10 %	3 x 440–480 V +/- 10 %
Krmilna napetost	24 V			
Skupna masa stroja	384 kg / 846 lbs			
Teža podvozja (skupaj z utežmi)	229 kg / 504 lbs			
Teža, brusilna glava	108 kg / 238 lbs			
Uteži	72 kg / 158 lbs			
Premer brušenja	600 mm / 24 in			
Pritisk brušenja v položaju 1	200 kg / 440 lbs			
Pritisk brušenja v položaju 2	156 kg / 343 lbs			
Pritisk brušenja v položaju 3	132 kg / 291 lbs			
Pritisk brušenja v položaju 4	92 kg / 202 lbs			
Vrtljaji brusilnih kolutov	450–1500 vrt./min			
Brusilni koluti	3 x 230 mm / 3 x 9 in			
Priporočeni minimalni presek kabla	16 mm ² 6 AWG	6 mm ² 10 AWG	2,5 mm ² 14 AWG	

	HTC T6	HTC T6	HTC T6	HTC T6
Temperatura skladiščenja (kratkoročno, na primer prevoz)	-20–60 °C -4–140 °F			
Delovna temperatura	-10–40 °C 14–104 °F			
Vlažnost	Največ 95 % brez kondenzacije			
Raven zvočnega tlaka po ISO 11201	82–88 dB(A)			
Raven zvočnega tlaka po ISO 3744	94–100 dB(A)			
Tresljaji, obdelava tal (T-Rex)	1,43 m/s ²			
Dnevna omejitev izpostavljenosti, obdelava tal (T-Rex)	> 10 h			

	HTC RT6	HTC RT6	HTC RT6	HTC RT6
Moč	6 kW / 8 KM	7,5 kW / 10 KM		
Tok	50 A	30 A	15 A	
Frekvenca	50–60 Hz			
Napetost	1 x 200–240 V +/- 10 %	3 x 200–240 V +/- 10 %	3 x 380–415 V +/- 10 %	3 x 440–480 V +/- 10 %
Krmilna napetost	24 V			
Skupna masa stroja	423 kg / 932 lbs			
Teža podvozja (skupaj z utežmi)	268 kg / 590 lbs			
Teža, brusilna glava	108 kg / 238 lbs			
Uteži	72 kg / 158 lbs			
Premer brušenja	600 mm / 24 in			
Pritisk brušenja v položaju 1	205 kg / 451 lbs			
Pritisk brušenja v položaju 2	161 kg / 354 lbs			
Pritisk brušenja v položaju 3	137 kg / 302 lbs			
Pritisk brušenja v položaju 4	96 kg / 211 lbs			
Vrtljaji brusilnih kolutov	450–1500 vrt./min			
Brusilni koluti	3 x 230 mm / 3 x 9 in			
Priporočeni minimalni presek kabla	16 mm ² 6 AWG	6 mm ² 10 AWG	2,5 mm ² 14 AWG	
Temperatura skladiščenja (kratkoročno, na primer prevoz)	-20–60 °C -4–140 °F			

	HTC RT6	HTC RT6	HTC RT6	HTC RT6
Delovna temperatura	-10–40 °C 14–104 °F			
Vlažnost	Največ 95 % brez kondenzacije			
Raven zvočnega tlaka po ISO 11201	82–88 dB(A)			
Raven zvočnega tlaka po ISO 3744	94–100 dB(A)			
Tresljaji, obdelava tal (T-Rex)	1,43 m/s ²			
Dnevna omejitev izpostavljenosti, obdelava tal (T-Rex)	> 10 h			
Hitrost vožnje	28,5 m/min 93,5 ft/min			
Frekvenca je odvisna od pravil v različnih državah (oddajnik / sprejemnik)	870 MHz, 915 MHz, 447 MHz, 434 MHz, 429 MHz			

	HTC X6	HTC X6	HTC X6	HTC X6
Moč	6 kW / 8 KM	7,5 kW / 10 KM		
Tok	50 A	30 A	15 A	
Frekvenca	50–60 Hz			
Napetost	1 x 200–240 V +/- 10 %	3 x 200–240 V +/- 10 %	3 x 380–415 V +/- 10 %	3 x 440–480 V +/- 10 %
Krmilna napetost	24 V			
Skupna masa stroja	399 kg / 879 lbs			
Teža podvozja (skupaj z utežmi)	229 kg / 504 lbs			
Teža, brusilna glava	123 kg / 271 lbs			
Uteži	72 kg / 158 lbs			
Premer brušenja	600 mm / 24 in			
Pritisk brušenja v položaju 1	214 kg / 471 lbs			
Pritisk brušenja v položaju 2	171 kg / 376 lbs			
Pritisk brušenja v položaju 3	147 kg / 324 lbs			
Pritisk brušenja v položaju 4	107 kg / 235 lbs			
Vrtljaji brusilnih kolutov	450–1500 vrt./min			
Brusilni koluti	4 x 230 mm / 4 x 9 in			
Priporočeni minimalni presek kabla	16 mm ² 6 AWG	6 mm ² 10 AWG	2,5 mm ² 14 AWG	
Temperatura skladiščenja (kratkoročno, na primer prevoz)	-20–60 °C -4–140 °F			

	HTC X6	HTC X6	HTC X6	HTC X6
Delovna temperatura	-10–40 °C 14–104 °F			
Vlažnost	Največ 95 % brez kondenzacije			
Raven zvočnega tlaka po ISO 11201	82–88 dB(A)			
Raven zvočnega tlaka po ISO 3744	94–100 dB(A)			
Tresljaji, obdelava tal (T-Rex)	1,62 m/s ²			
Dnevna omejitev izpostavljenosti, obdelava tal (T-Rex)	> 10 h			

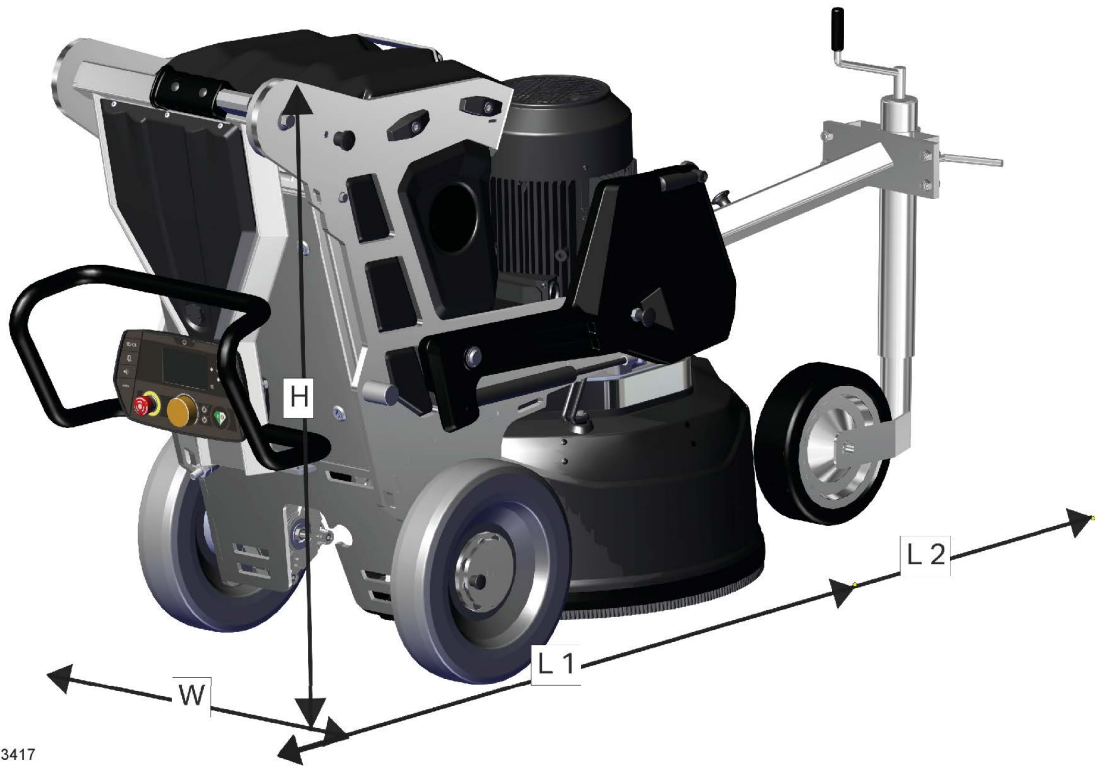
	HTC RX6	HTC RX6	HTC RX6	HTC RX6
Moč	6 kW / 8 KM	7,5 kW / 10 KM		
Tok	50 A	30 A	15 A	
Frekvenca	50–60 Hz			
Napetost	1 x 200–240 V +/- 10 %	3 x 200–240 V +/- 10 %	3 x 380–415 V +/- 10 %	3 x 440–480 V +/- 10 %
Krmilna napetost	24 V			
Skupna masa stroja	441 kg / 972 lbs			
Teža podvozja (skupaj z utežmi)	268 kg / 590 lbs			
Teža, brusilna glava	123 kg / 271 lbs			
Uteži	72 kg / 158 lbs			
Premer brušenja	600 mm / 24 in			
Pritisk brušenja v položaju 1	223 kg / 491 lbs			
Pritisk brušenja v položaju 2	177 kg / 390 lbs			
Pritisk brušenja v položaju 3	153 kg / 337 lbs			
Pritisk brušenja v položaju 4	112 kg / 246 lbs			
Vrtljaji brusilnih kolutov	450–1500 vrt./min			
Brusilni koluti	4 x 230 mm / 4 x 9 in			
Priporočeni minimalni presek kabla	16 mm ² 6 AWG	6 mm ² 10 AWG	2,5 mm ² 14 AWG	
Temperatura skladiščenja (kratkoročno, na primer prevoz)	-20–60 °C -4–140 °F			

	HTC RX6	HTC RX6	HTC RX6	HTC RX6
Delovna temperatura	-10–40 °C 14–104 °F			
Vlažnost	Največ 95 % brez kondenzacije			
Raven zvočnega tlaka po ISO 11201	82–88 dB(A)			
Raven zvočnega tlaka po ISO 3744	94–100 dB(A)			
Tresljaji, obdelava tal (T-Rex)	1,62 m/s ²			
Dnevna omejitev izpostavljenosti, obdelava tal (T-Rex)	> 10 h			
Hitrost vožnje	28,5 m/min 93,5 ft/min			
Frekvenca je odvisna od pravil v različnih državah (oddajnik / sprejemnik)	870 MHz, 915 MHz, 447 MHz, 434 MHz, 429 MHz			



G003416

Mere	H	W	L1
Položaj brušenja	1346 mm 53 in	657 mm 26 in	2018 mm 79,5 in



G003417

Mere	H	W	L1	L2
Položaj za prevoz	1054 mm 41,5 in	657 mm 26 in	1385 mm 54,5 in	1958 mm 77 in

11 Okolje

Izdelki podjetja HTC so sestavljeni večinoma iz kovine in umetnih mas, primernih za recikliranje. Seznam glavnih materialov je naveden spodaj.

11.1 Ohišje

Del stroja	Material	Ravnanje z odpadki
Ohišje	Kovina	Recikliranje kovine ¹⁾
Ročica	Z umetno maso obloženo jeklo	Recikliranje kovine ¹⁾
Kolesa	Guma	Recikliranje kovine/gorljivo
Pokrov	Umetna masa, ABS	Gorljivo
Pritrjeni deli	Kovina	Recikliranje kovine ¹⁾
Priključki cevi	Kovina, aluminij	Recikliranje kovine ¹⁾
Cevi	Umetna masa, PUR in PVC	Gorljivo
Podporni bloki	Umetna masa, POM	Gorljivo
Vodilo cevi	Umetna masa, PP/PA	Gorljivo

¹⁾ Če je mogoče, ločite različne kovine.

11.2 Brusilna glava

Del stroja	Material	Ravnanje z odpadki
Polovici ohišja	Aluminij	Recikliranje kovine ¹⁾
Pokrov za brušenje	Umetna masa, ABS in TPU	Recikliranje umetne mase/gorljivo
Drugi sestavni deli	Jeklo	Recikliranje kovine ¹⁾

1) Če je mogoče, ločite različne kovine.

11.3 Električni sistem

Del stroja	Material	Ravnanje z odpadki
Krmilna omarica	Jeklo	Recikliranje kovine ¹⁾
Kabli	Bakreni vodniki s plaščem iz PVC/najlona	Recikliranje kovine ¹⁾
Električni deli		Elektronski odpadki

1) Če je mogoče, ločite različne kovine.

11.4 Recikliranje

Stroj oziroma dele stroja lahko vrnete podjetju HTC Sweden AB.



G003127

Stroj oziroma dele stroja lahko vrnete podjetju HTC Sweden AB. Pri recikliranju in odstranjevanju sestavnih delov upoštevajte veljavne predpise svoje države. Rabljene električne in elektronske izdelke, vključno z vsemi vrstami baterij, je treba oddati na namenskih zbirnih mestih za recikliranje (po Direktivi 2012/19/EU in 2006/66/ES).

