



Husqvarna®



T 4000, T 7500, T 10000

CS	Návod k použití	2-17
HU	Használati utasítás	18-33
PL	Instrukcja obsługi	34-49
SK	Návod na obsluhu	50-65
SL	Navodila za uporabo	66-81

Obsah

Úvod.....	2	Odstraňování problémů.....	13
Bezpečnost.....	6	Přeprava, skladování a likvidace.....	13
Montáž.....	8	Technické údaje.....	15
Provoz.....	8	Prohlášení o shodě.....	17
Údržba.....	9		

Úvod

Odpovědnost vlastníka



VÝSTRAHA: Opracování betonu a kamene metodami, jako je řezání, broušení nebo vrtání, zejména při suchém provozu, vytváří prach pocházející ze zpracovávaného materiálu, který často obsahuje křemen. Křemík je základní složkou písků, křemene, cihlářské hlíny, žuly a řady dalších nerostů a hornin. Nadměrné působení prachu může vyvolat následující reakce:

Vdechování křemíku může vést k onemocněním dýchacího ústrojí (ovlivňujícím schopnost dýchat), včetně chronického zánětu průdušek a plicní fibrózy. Tyto nemoci mohou být smrtelné.

Podráždění kůže a vyrážka.

Rakovina podle organizací NTP* a IARC* */
Národní toxikologický program, Mezinárodní agentura pro výzkum rakoviny.

Podnikněte následující opatření:

Zabraňte vdechování a styku pokožky s prachem, mlhou a výfukovými plyny.

Používejte vhodnou ochranu dýchacích cest, například protiprachovou masku určenou k filtraci mikroskopických částic, a zajistěte, aby ji používaly i osoby v okolí práce. (Viz OSHA 29 CFR Part 1926.1153)

Abyste minimalizovali emise prachu, použijte vhodný odsavač prachu.

Odpovědností majitele zařízení nebo zaměstnavatele je, aby obsluha měla dostatečné znalosti týkající se bezpečného používání produktu. Řídící pracovníci a obsluha si musí prostudovat tento návod k používání

a porozumět jeho obsahu. Musí znát následující informace:

- Bezpečnostní pokyny pro používání výrobku.
- Rozsah použití výrobku a jeho omezení.
- Způsob používání a údržby produktu.

Použití tohoto výrobku může být omezeno národními nebo místními předpisy. Než začnete výrobek používat, zjistěte, jaké předpisy jsou platné v místě, kde budete pracovat.

Popis produktu

Výrobek je odsavač prachu se sací hadicí. Vzduch s prachem je nasáván sací hadicí do sacího ventilu. Rychlost vzduchu je snížena odlučovačem, který odděluje prachové částice od vzduchu. Malé prachové částice a vzduch procházejí 2 systémy filtrování. Velké prachové částice se zachycují v odlučovači a propadnou spodní klapkou do plastového sáčku.

Zamýšlené použití

Výrobek se používá k čištění stavebních ploch a sběru suchého, nehořlavého prachu a nečistot v interiéru.

Výrobek lze připojit ke středně velkým až velkým zařízením pro přípravu povrchu, například k brusům.

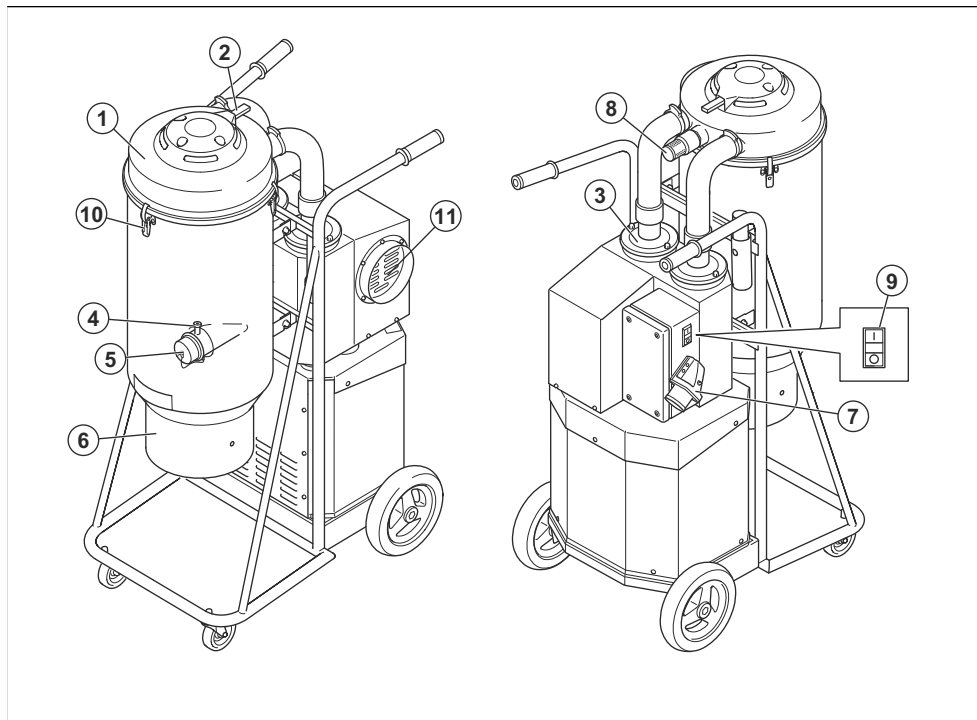
Výrobek je určen pro komerční použití, například v hotelech, školách, nemocnicích, továrnách, obchodech, kancelářích a půjčovnách.

Povšimněte si: Hodnota meze výbušnosti pro nehořlavý prach je > 0,1 mg/m³.

Systém skladování prachu

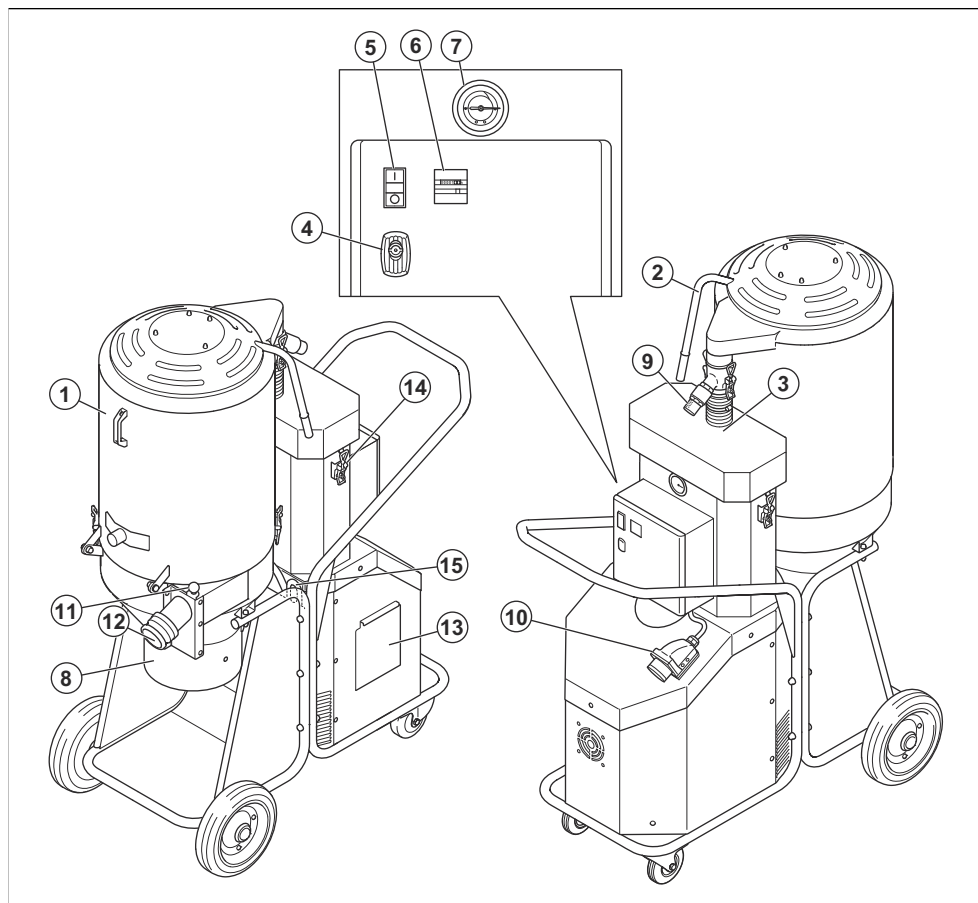
Husqvarna T-Line Dust Extractor je nutné používat se systémem Longopac. Systém Longopac měňte vždy až po dokončení čištění filtru.

Přehled výrobku T 4000



1. Předfiltr
2. Rukojeť Jet Pulse
3. Hepa filter
4. Uzávěr hadice
5. Zátka sacího ventilu
6. Připojení Longopac
7. Zástrčka s fázovým měničem (EU, AU)
8. Přetlakový ventil
9. Vypínač
10. Rychlospojovací prvek
11. Port pro vedení

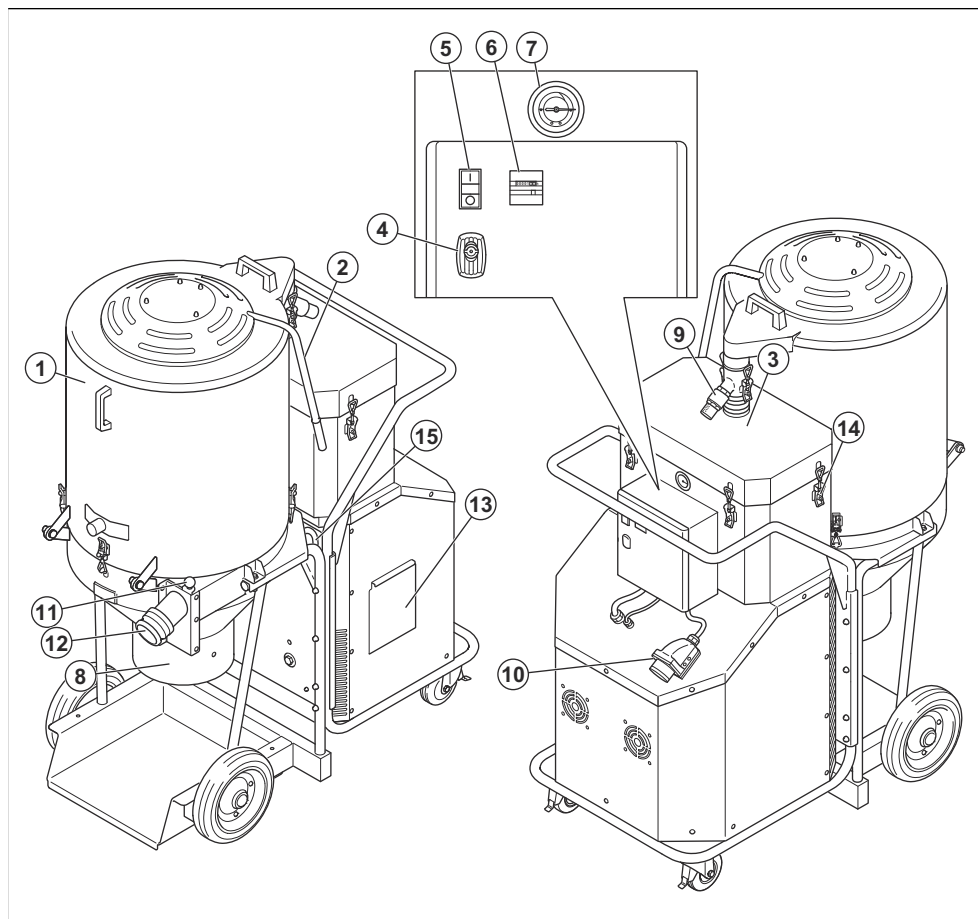
Přehled výrobku T 7500



1. Předfiltr
2. Rukojeť Jet Pulse
3. Hepa filter
4. Zámek rozvaděče
5. Vypínač
6. Počítadlo hodin
7. Manometr
8. Připojení Longopac

9. Přetlakový ventil
10. Zástrčka s fázovým měničem
11. Sací ventil
12. Vstup
13. Provozní poklop
14. Rychlospojovací prvek
15. Poutací očko 2X

Přehled výrobku T 10000



1. Předfiltr
2. Rukojeť Jet Pulse
3. Hepa filter
4. Zámek rozvaděče
5. Vypínač
6. Počítadlo hodin
7. Manometr
8. Připojení Longopac
9. Přetlakový ventil
10. Zástrčka s fázovým měničem
11. Sací ventil
12. Vstup
13. Provozní poklop
14. Rychlospojovací prvek
15. Poutací očko 2X

Symbole na výrobku



Přečtěte si pozorně tento návod k používání a nepoužívejte produkt, pokud mu zcela nerozumíte.



Vždy používejte schválenou dýchací masku.



Vždy používejte schválenou ochranu sluchu.



Vždy používejte schválenou ochranu zraku.

Odpovědnost za výrobek

Jak uvádí zákon o odpovědnosti za výrobek, neneseme odpovědnost za žádnou škodu způsobenou naším výrobkem, pokud:

- byl výrobek nesprávně opraven.
- byl výrobek opraven pomocí součástí od jiného výrobce nebo součástí, které nejsou výrobcem schváleny.
- má výrobek příslušenství od jiného výrobce nebo příslušenství, které není výrobcem schváleno.
- výrobek nebyl opraven ve schváleném servisním středisku nebo schváleným odborníkem.

Bezpečnost

Definice týkající se bezpečnosti

Varování, upozornění a poznámky slouží jako upozornění na specifické důležité části návodu.



VÝSTRAHA: Používá se v případě nebezpečí úrazu nebo usmrcení obsluhy nebo okolních osob, pokud nejsou dodrženy pokyny uvedené v této příručce.



VAROVÁNÍ: Používá se v případě nebezpečí poškození výrobku, dalších materiálů či škod na majetku v blízkém okolí, pokud nejsou dodrženy pokyny uvedené v této příručce.

Povšimněte si: Používá se k poskytnutí dalších informací, které jsou nezbytné v dané situaci.

Obecné bezpečnostní pokyny



VÝSTRAHA: Před použitím výrobku si přečtěte následující varování.

- Buďte stále opatrní a používejte zdravý rozum. V případě, že se dostanete do situace, kdy se necítíte bezpečně, ukončete práci a požádejte o radu odborníka. Obratě se na svého prodejce, servisního pracovníka nebo zkušeného pracovníka. Nepouštějte se do žádné práce, pro kterou se necítíte dostatečně kvalifikovaní!
- Přečtěte si návod k používání a než začnete výrobek používat, přesvědčte se, že pokynům rozumíte. Uložte si veškerá upozornění a pokyny pro použití v budoucnu.
- Přečtěte si a prostudujte pokyny k hlavnímu produktu a přesvědčte se, že víte, jaké osobní ochranné prostředky a bezpečnostní zařízení je nutné použít a jak bezpečně pracovat.
- Odpovědností obsluhy je, aby lidé nebo jejich majetek byli chráněni před nehodami a dalšími riziky.
- Při nesprávném nebo neopatrném použití se produkt může stát nebezpečným nástrojem, což může

obsłuze nebo dalším osobám způsobit závažná nebo smrtelná zranění.

- Produkt musí být udržován v čistotě. Symboly a nálepky musí být plně čitelné.
- Tento výrobek není určen k použití osobami (včetně dětí) s omezenými fyzickými, smyslovými nebo mentálními schopnostmi nebo s nedostatečnými zkušenostmi či znalostmi.
- Tento výrobek vytváří během provozu elektromagnetické pole. Toto pole může za určitých okolností narušovat funkci aktivních či pasivních implantovaných lékařských přístrojů. Za účelem snížení rizika možného vážného nebo smrtelného zranění doporučujeme osobám s implantovanými lékařskými přístroji poradit se před použitím výrobku s lékařem a s výrobcem implantovaného lékařského přístroje.
- Při používání udržujte děti a nepovolané osoby v dostatečné vzdálenosti od výrobku.
- Obsluha musí být o používání výrobku přiměřeně poučena.
- Nikdy tento výrobek nepoužívejte, když jste unaveni, po požití alkoholu či jiných drog nebo když užíváte léky, které mohou ovlivnit váš zrak, odhad nebo koordinaci pohybů.
- S výrobkem ani se zástrčkou nemanipulujte mokřými rukama.
- Nikdy nepoužívejte výrobek, který není zcela v pořádku. Dodržujte pokyny pro kontroly, údržbu a servis popsané v této příručce. Některé úkony údržby a opravy mohou provádět pouze vyškolení a kvalifikovaní odborníci. Postupujte podle pokynů v části *Údržba na strani 9*.

Bezpečnostní pokyny týkající se elektrického proudu:



VÝSTRAHA: Před použitím výrobku si přečtěte následující varování.

- Odsavač prachu je vybaven bezpečnostním tepelným chráničem, který brání přehřátí motoru. Jakmile se tepelný chránič aktivuje, vypněte stroj, vytáhněte kabel z elektrické zásuvky a zkontrolujte, jestli není plný prachový vak, ucpaná hadice

vysavače nebo zanesený filtr. Reset tepelného chrániče může trvat až 45 minut.

- Před použitím odsavače prachu se přesvědčte, že napájení a napětí odpovídá napětí uvedenému na typovém štítku přístroje, a to včetně prodlužovacích kabelů.
- Zapojte pouze do uzemněných elektrických zásuvek. Další informace naleznete v části *Pokyny při uzemňování na straně 8*.
- Při nesprávném připojení zemnicího vodiče vybavení hrozí nebezpečí úrazu elektrickým proudem. Pokud si nejste jistí, zda je zásuvka správně uzemněna, požádejte o pomoc kvalifikovaného elektrikáře nebo obsluhujícího pracovníka. Pokud se zástrčka nehodí do zásuvky, neupravujte ji a nechte si od kvalifikovaného elektrikáře namontovat správnou zásuvku.
- Pokud používáte prodlužovací kabel, zkontrolujte, zda je jeho výkon vhodný pro tento stroj.
- Používání kabelů poškozených rozdrčením nebo rozštípnutím může být nebezpečné a je nutné je okamžitě vyměnit.
- Nepoužívejte s poškozeným napájecím kabelem nebo zástrčkou. Pokud stroj nefunguje tak, jak by měl, upadl vám, je poškozen, nechali jste ho venku nebo spadl do vody. Zajistěte, aby byl opraven kvalifikovanou osobou, aby se eliminovalo jakékoli nebezpečí.
- Pravidelně kontrolujte, zda kabel ani zástrčka nejsou poškozené. Nepoužívejte s poškozeným napájecím kabelem nebo zástrčkou.
- Netahejte za napájecí kabel ani jej nepoužívejte k přenášení stroje, nepřivírejte kabel do dveří a neohýbejte jej přes ostré hrany nebo rohy. Nedovolte, aby zařízení přejíždělo přes kabel. Kabel chraňte před stykem s horkými povrchy.
- Při odpojování zástrčky z elektrické zásuvky netahejte za kabel. Při odpojování uchopte zástrčku.
- Pokud je stroj zapojený, nenechávejte ho bez dozoru. Když stroj nepoužíváte, nebo před čištěním a prováděním servisních prací, vytáhněte kabel ze zásuvky.

Bezpečnostní pokyny pro montáž



VÝSTRAHA: Před sestavením výrobku si přečtěte následující varování.

- Před odpojením stroje vypněte všechny ovládací prvky. Při odpojování zástrčky z elektrické zásuvky netahejte za kabel. Při odpojování uchopte zástrčku.
- Nepovolené úpravy nebo příslušenství mohou způsobit vážné zranění nebo smrt uživatele či jiných osob.
- Vždy používejte originální příslušenství.
- Nástavce používejte výhradně způsobem popsaným v této příručce. Používejte výhradně výrobcem doporučené nástavce.

- Přesvědčte se, že je montážní plocha dostatečně pevná, aby se produkt nepřevrátil. Nebezpečí zranění osob a poškození materiálu.
- Při sestavování výrobku buďte opatrní, rychlospojovací prvky mohou způsobit zranění obsluhy.

Bezpečnostní pokyny pro provoz



VÝSTRAHA: Před použitím výrobku si přečtěte následující varování.

- Výrobek nesmí být používán v prostředí, kde se mohou vyskytovat výbušné plyny. To představuje vážné nebezpečí výbuchu.
- Nevysávejte předměty nebo látky, které hoří nebo doutnají, například cigarety, zápalky nebo horký popel.
- Vysoký sací podtlak na vstupu může způsobit zranění.
- Při přemísťování výrobku v tmavých prostorech buďte velmi opatrní. Výrobek je těžký a pokud spadne nebo se rozjede příliš rychle, hrozí nebezpečí úrazu.
- Buďte velmi opatrní, pokud s výrobkem pohybujete na povrchu se sklonem. Výrobek je těžký a pokud spadne nebo se rozjede příliš rychle, hrozí nebezpečí úrazu.
- Pokud není stroj umístěn na vodorovném povrchu, může se náhle dostat do pohybu. Po naplnění stroje prachem se mění jeho těžiště, což může ovlivnit funkci parkovací brzdy. Výrobek parkujte pouze na vodorovném povrchu.
- Při čištění filtru nepokládejte ruku na horní část hlavní nádrže, hrozí riziko skřípnutí.
- Strojem nevysávejte žádné hořlavé ani výbušné kapaliny, například benzín, ani jej nepoužívejte na místech, kde se tyto kapaliny mohou vyskytovat.
- Nedovolte nahromadění prachu, chlupů a čehokoliv, co může snížit průtok vzduchu.
- Dbejte, aby se vlasy, volné oděvy, prsty ani žádné jiné části těla nedostaly do otvorů nebo do kontaktu s pohyblivými částmi.
- Výrobek nepoužívejte bez prachového vaku nebo filtrů. Systém pro sběr prachu nebo filtry vyměňujte podle tohoto návodu.



VAROVÁNÍ: Tento přístroj je určen pro sběr suchého, nehořlavého prachu a nečistot v interiéru. Nejsou vhodné pro odběr kapalin.



VAROVÁNÍ: Tento výrobek je určen pouze pro použití v interiéru.



VAROVÁNÍ: Tento výrobek se smí skladovat pouze ve vnitřních prostorách.

Osobní ochranné prostředky



VÝSTRAHA: Před použitím výrobku si přečtěte následující varování.

- Při použití produktu vždy používejte schválené osobní ochranné prostředky. Osobní ochranné prostředky neposkytují úplnou ochranu, ale v případě nehody pomáhají snížit míru poranění. Informace o použití doporučeného vybavení získáte u servisního prodejce.
- Nebezpečí rozptýlu prachu – Používejte osobní ochranné prostředky. Při výměně filtru může docházet k rozptýlu zdraví škodlivého prachu. Z toho důvodu musí uživatel používat ochranné brýle, ochranné rukavice a dýchací masku odpovídající ochranné třídě FFP3.
- Dlouhodobé vystavování působení hluku může vést k trvalému poškození sluchu. Vždy používejte schválenou ochranu sluchu. Pokud používáte ochranu sluchu, vnímejte varovné signály nebo

pokřik. Sejměte vždy ochranu sluchu ihned po zastavení motoru.

- Při provádění údržby výrobku používejte schválené ochranné rukavice.
- Používejte přiléhavý, silný a pohodlný oděv, který dovolí plnou pohyblivost. Nenoste krátké kalhoty.

Bezpečnostní pokyny pro údržbu



VÝSTRAHA: Před použitím výrobku si přečtěte následující varování.

- Přesvědčte se, že je vypínač motoru v poloze Off (Vypnuto). Odpojte výrobek ze síťové zásuvky.
- Neupravujte původní konstrukci výrobku.
- Všechny opravy musí provádět kvalifikovaná osoba. Používejte pouze náhradní díly dodávané výrobcem nebo díly stejné kvality.
- Při provádění servisu na výrobku zkontrolujte, zda používáte správnou pojistku.
- Používejte schválené ochranné prostředky. Viz část *Osobní ochranné prostředky na strani 8*
- V součásti Hepa filter nedělejte otvory. Prasklý Hepa filter může rozptýlovat prach.

Montáž

Úvod



VAROVÁNÍ: Používejte pouze prodlužovací kabel se správnou jmenovitou hodnotou pro tento výrobek. Připojujte

pouze k zásuvce, která je správně uzemněna.



VAROVÁNÍ: Před výměnou vakového sběrného systému vždy vyčistěte předfiltr.

Provoz

Před každým použitím



VÝSTRAHA: Před použitím odsavače prachu se přesvědčte, že napájení a napětí odpovídá napětí uvedenému na typovém štítku přístroje, a to včetně prodlužovacích kabelů.

tak nebezpečí úrazu elektrickým proudem. Odsavač prachu je vybaven kabelem se zemnicím vodičem vybavení a zemnicí zástrčkou. Zástrčku je třeba zapojit do vhodné a řádně namontované elektrické zásuvky uzemněné v souladu se všemi místními zákony a nařízeními.



VÝSTRAHA: Zapojte pouze do uzemněných elektrických zásuvek. Viz část *Pokyny při uzemňování na strani 8*

Pokyny při uzemňování

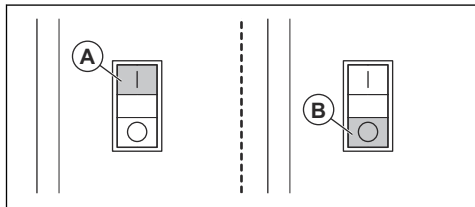


VÝSTRAHA: Odsavač prachu musí být uzemněn. V případě závady nebo selhání poskytuje uzemnění cestu nejmenšího odporu pro elektrický proud, a snižuje

Zapnutí a vypnutí

Odsavač prachu zapnete stisknutím zeleného tlačítka (B).

Odsavač prachu zastavíte stisknutím červeného tlačítka (A).



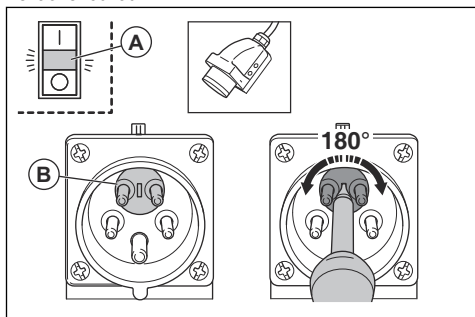
Fázový měnič

Povšimněte si: Neplatí pro varianty prodávané v Austrálii a na Novém Zélandu.



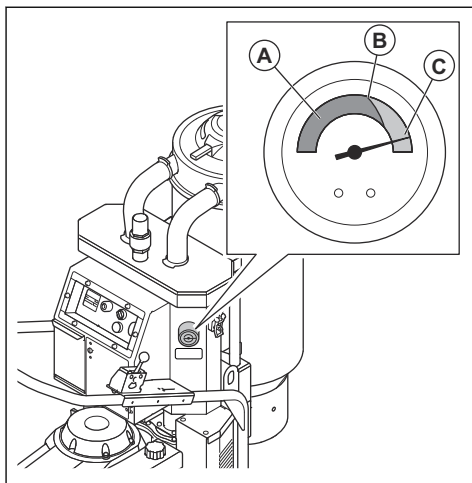
VÝSTRAHA: Elektrikářské práce musí provádět kvalifikovaný elektrikář.

Pokud se rozsvítí červená kontrolka (A) mezi červeným a zeleným tlačítkem, došlo k chybě fáze. Chybu odstraníte přehozením dvou fází (B). Jedná se o bezpečnostní opatření, které zajišťuje, že čerpadlo nezačne foukat.



Sledování stavu filtru

Výrobek má manometr ke sledování stavu filtru. Manometr ukazuje 3 úrovně celkového zatížení výrobku, (A) maximální úroveň podtlaku (0 m/s), (B) úroveň k vyčištění filtru a (C) úroveň bez zatížení.



1. Pokud je hodnota na manometru nad úrovní k vyčištění filtru (B), vyčistěte předfiltr. Další informace jsou uvedeny v části *Čištění předfiltru na strani 11*.
2. Pokud nepomůže ani to, vyměňte Hepa filter filtr. Další informace jsou uvedeny v části *Jak vyměnit Hepa filter na strani 11*.

Údržba

Úvod



VÝSTRAHA: Při provozu používejte osobní bezpečnostní zařízení, viz *Osobní ochranné prostředky na strani 8*. Při údržbě a servisu může dojít k vystavení prachu.



VÝSTRAHA: K většině nehod, jejichž součástí jsou stroje, dochází při odstraňování problémů, servisu a údržbě,

kdy se pracovníci musí pohybovat v rizikové oblasti stroje. Nehodám zabráníte, pokud budete ostražiti a práci si naplánujete a připravíte.



VÝSTRAHA: Pokud není uvedeno jinak, musí být během operací popsaných v této kapitole vypnutý motor.



VÝSTRAHA: Všechny kontroly elektrických součástí musí provádět pouze kvalifikovaný elektrikář.

Plán údržby T-Line Dust Extractor

Intervaly údržby se vypočítávají na základě každodenního používání výrobku. Intervaly se mění, není-li výrobek používán denně.

Údržba	Před každým použitím	Denně	Týdně	Při nízkém sání	6 měsíců nebo 1000 h	12 měsíců nebo 2000 h
Před připojením jednotky zkontrolujte známky opotřebení, poškození nebo uvolněná spojení ovládacích prvků.	X					
Zkontrolujte, zda používáte správný vak Longopac.		X				
Zkontrolujte mechanismus čištění filtru.		X				
Zkontrolujte prachovou hadici a připojení.		X				
Zkontrolujte kolečka. Hleďte poškození a špatná spojení.			X			
Vyčistěte předfiltr.				X		
Vyměňte předfiltr.				X	X	
Vyměňte Hepa filter.				X		X

Čištění odsavače prachu

Odsavač prachu je důležité čistit, aby se zabránilo cirkulaci nebezpečného prachu. Před přesunem z pracovního prostoru vždy odsavač prachu vyčistěte.



VÝSTRAHA: Před čištěním nebo údržbou produktu přepněte spínač motoru do polohy VYPNUTO a odpojte kabel ze zásuvky.

- Veškeré jednou použité vybavení je třeba považovat za znečištěné a podle toho s ním zacházet.
- Všechny díly, které jsou po provedení servisu kontaminovány, je nutné správným postupem likvidovat v plastových pytlích. Prostudujte si místní předpisy.
- Při čištění produktu je nutné používat správné osobní vybavení. Další informace naleznete v části *Osobní ochranné prostředky na straně 8*.
- Navlhčeným hadříkem očistěte vnější povrch.
- V příslušné oblasti vyčistěte filtry a odsavač prachu.
- Vysajte předfiltr z vnitřní strany. Při práci s odsavačem prachu je vždy nutné používat Hepa filter a měkký kartáč, aby nedošlo k poškození filtru.
- Na elektrické součásti nepoužívejte vodu.

- Nečistěte odsavač prachu pomocí vysokého tlaku (vzduchem nebo vodou).
- Na povrch filtru nepokládejte nástroje, může dojít k poškození filtru.
- V součásti Hepa filter nevytvářejte otvory, může dojít k ohrožení zdraví.

Výměna filtru



VÝSTRAHA: Při výměně filtru používejte osobní bezpečnostní zařízení, viz *Osobní ochranné prostředky na straně 8*. Při výměně filtru může dojít k vypuštění prachu.



VÝSTRAHA: Při výměně filtru vždy otočte spínač motoru do polohy VYPNUTO a odpojte kabel ze zásuvky.



VÝSTRAHA: Při sestavování výrobku buďte opatrní, rychlospojovací prvky mohou způsobit zranění obsluhy.

Čištění předfiltru

Filter je nutné čas od času vyčistit. To je třeba provést před výměnou sběrného systému plastových sáčků a také po dokončení práce, případně při slabém sání.



VAROVÁNÍ: Na povrch filtru ničím neklepejte ani po něm ničím nepřejíždějte, mohl by se poškodit.



VAROVÁNÍ: Nečistěte filtry vodou.

1. Když je odsavač prachu v provozu, utěsněte přívod pomocí zátky nebo sacího ventilu.
2. Nechte odsavač prachu po dobu 5 sekund vytvářet podtlak a potom rychle stiskněte a podržte rukojeť Jet Pulse na dobu 5 sekund.
3. Krok 2 opakujte pětkrát. Je důležité, aby odsavač prachu mezi každým opakováním vytvořil vakuum.
4. Pokud je sání i nadále slabé, je třeba vyměnit filtr. Po vyčištění filtru jen vyměňte plastový sáček.

Předfiltr

Používejte pouze filtry Husqvarna. Výkon a účinnost filtrace lze zaručit pouze s originálními filtry.



VÝSTRAHA: Neměňte pouze jednu trubku. Pokud je filtr poškozený, je nutné jej vyměnit celý.

Výměna předfiltru

1. Uvolněte 2 rychlospojovací prvky mezi nádrží a spodním odlučovačem.
2. Uvolněte 2 rychlospojovací prvky na spoji hadice mezi nádrží a krytem filtru (Hepa filter).
3. Otáčejte nádrží směrem dopředu.
4. Otočte deskou filtru o 10 stupňů proti směru hodinových ručiček a opatrně otočte filtr a držák vzhůru nohama.
5. Nad jednotku filtru umístěte plastový sáček.
6. Opatrně vyjměte filtr, umístěte jej do sáčku a zavřete sáček. Sáček je nutné řádně zlikvidovat. Viz místní předpisy pro likvidaci.
7. Nový kompletní filtr instalujte v opačném pořadí.

Výměna předfiltru, T 4000



VAROVÁNÍ: Pokud předfiltr demontujete, abyste ho mohli vyčistit, použijte pouze vodu pod nízkým tlakem zevnitř ven. Silné úderů do filtru, použití vody pod vysokým tlakem nebo použití stlačeného vzduchu filtr zničí. Filtr musí být před návratem do pouzdra 100% suchý.

1. Uvolněte 3 rychlospojovací prvky a sejměte horní část.
2. Vytáhněte sáček z nového filtru.
3. Zvedněte filtr a umístěte jej opatrně do plastového sáčku.

Povšimněte si: Tento sáček je nutné řádně zlikvidovat.

4. Zvedněte filtr a umístěte jej opatrně do plastového sáčku.

Jak vyměnit Hepa filter



VAROVÁNÍ: Nečistěte Hepa filter. Čištěním se Hepa filter zničí. Při montáži náhradního filtru dejte pozor, abyste se nedotkli vnitřní strany filtru. Při jakémkoli tlaku/poškození na vnitřní straně filtru dojde ke zničení nového filtru.



VAROVÁNÍ: Pokud instalujete náhradní Hepa filter, nedotýkejte se jeho vnitřního povrchu. Poškození vnitřního povrchu filtru může způsobit jeho zničení.

1. Povolte rychlospojovací prvky přidržující víčko filtru a sejměte víčko.
2. Opatrně vyjměte filtr a umístěte jej do čistého plastového sáčku.

Povšimněte si: Tento sáček je nutné řádně zlikvidovat.

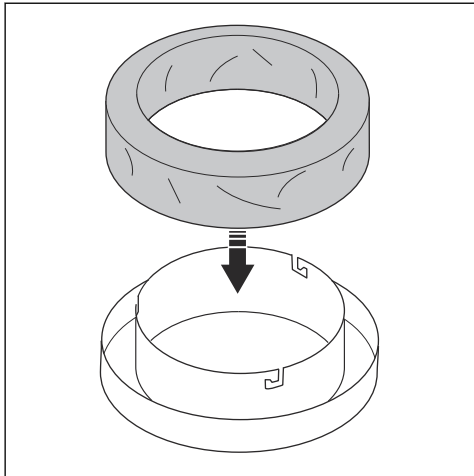
3. Nový filtr instalujte v opačném pořadí.

Montáž nového vaku na prach Longopac

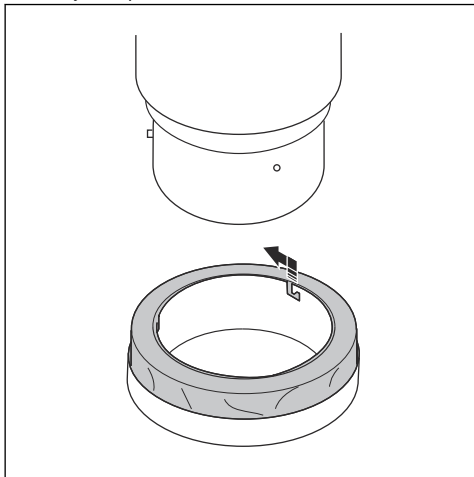


VÝSTRAHA: Před výměnou vaku na prach Longopac vždy vyčistěte předfiltr.

1. Vložte vak na prach Longopac do držáku.

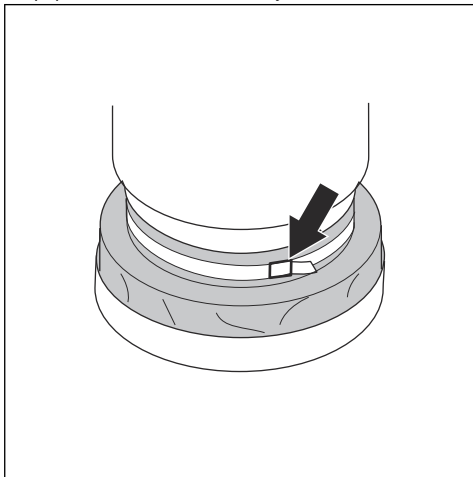


2. Chcete-li připevnit držák vaku na prach Longopac, otáčejte držákem vaku na prach Longopac, dokud kolíky nezapadnou do otvorů.



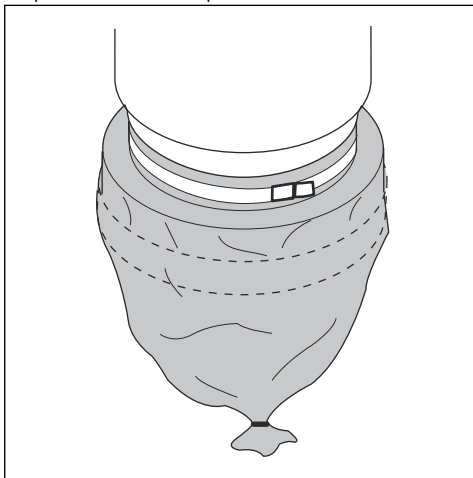
3. Vytáhněte vak Longopac nahoru z držáku vaku a umístěte jej kolem nádoby.

4. Zajistěte vak na prach Longopac k nádobě utažením popruhu kolem vaku a nádoby.



5. Na vnější straně držáku vaku stáhněte vak na prach Longopac dolů.

6. Uzavřete spodní část vaku na prach Longopac pomocí stahovacího pásku.



Odstraňování problémů

Tabulka řešení problémů

Problém	Příčina	Řešení
Motor nespustí	Chybí napájení	Zapojte stroj
	Vadný kabel	Vyměnit kabel
	Vadný spínač	Vyměnit spínač
	Vadná kombinace stykače	Vyměnit kombinaci stykače
	Chyba fáze (rozsvícené červené kontrolky)	Přehodit 2 fáze
Motor se ihned po spuštění vypne	Špatná pojistka	Připojit ke správné pojistce
	Zkrat na kabelu/stroji	Objednat servis
Motor běží, ale nedochází k sání	Není připojena hadice	Připojit hadici
	Ucpaná hadice	Vyčistit hadici
	Chybí odpadní sáčky na prach	Namontovat systém pro sběr prachu
Motor běží, ale sání je slabé	Díra v hadici	Vyměnit hadici
	Ucpaný filtr	Vyčistěte filtr / Vyměňte filtr
	Povolit horní kryt	Upravit
	Nečistota v klapce	Vyčistit klapku
	Vadné těsnění	Vyměnit vadné těsnění
Z motoru vyfukuje prach	Špatně namontovaný nebo poškozený systém filtrování	Nastavte/vyměňte filtry
Nadměrný hluk		Objednat servis

Přeprava, skladování a likvidace

Přeprava produktu

- Před přepravou se přesvědčte, že je sáček Longopac prázdný.
- Přesvědčte se, že je při přepravě sáček Longopac připojen k produktu.
- Při zvedání odsavače prachu použijte rampy nebo navijáky, aby byly přesuny bezpečné. Pokud si nejste jisti, jak zvedat těžké zařízení, požádejte o pomoc.
- Produkt při přepravě připevněte, aby nedošlo k poškození a nehodám. Použijte poutací očka na obou stranách výrobku.
- Na kolečkách aktivujte zajištění.

- Pokud je to možné, přepravujte výrobek během dobrých povětrnostních podmínek.
- Pokud je to možné, použijte při přepravě produktu uzavřené vozidlo.

Skladování výrobku

- Produkt je nutné skladovat ve vnitřních prostorech mimo vnější vlivy.
- Nevystavujte produkt dešti a vlhku.
- Bezpečně připevněte zajištění koleček.
- Odpojte produkt od zdroje napájení.
- Produkt a vybavení skladujte na suchém místě, kde nedochází k námraze nebo nadměrným teplotám.

- Veškeré zařizení skladujte v uzamčeném prostoru mimo dosah dětí a nepovolaných osob.

Likvidace produktu

- Dodržujte místní požadavky ohledně recyklace a platné předpisy.
- Nehodláte-li výrobek dále používat, odešlete jej prodejci Husqvarna nebo jej dopravte do recyklační stanice.

Technické údaje

Technické údaje

Údaje	T 4000	T 7500	T 10000	
Úroveň energetické účinnosti	IE1	IE3	IE3	
Napětí (3 fáze), V	380–415	380–415	380–415	
Frekvence, Hz	50	50	50	
Výkon (max.), kW (HP)	4 (5,4)	5,5 (7,4)	11 (14,7)	
Proud zásuvky, A	16	16	32	
Počet pólů, p	2	2	2	
Jmenovité otáčky, min ⁻¹	2900	2890	2890	
Maximální nadmořská výška, m	1000	1000	1000	
Teplota okolního vzduchu, °C	-20 až +40	-20 až +40	-20 až +40	
Maximální provozní teplota, °C	160	155	155	
Jmenovitá účinnost (%) při jmenovité zátěži (%)	75	*	89,6	
	50	*	88,9	
Ztráty výkonu vyjádřené v procentech (%) jmenovitého výstupního výkonu v následujících různých provozních bodech pro rychlost (%) oproti točivému momentu (%)	90/100	*	9,6	
	90/50	*	4,7	
	50/100	*	7,9	
	50/50	*	3	
	50/25	*	1,8	
	25/100	*	Není k dispozici	Není k dispozici
	25/25	*	1,1	1,1
Proud vzduchu (max.), m ³ /h	400	600	900	
Podtlak (max.), kPa	26	28	30	
Hlavní hadice, m	10	10	10	
Průměr vstupu, mm Camlock	63	76	76	
Předfiltr, %	> 99,5 % při 1 um	> 99,5 % při 1 um	> 99,5 % při 1 um	
Plocha předfiltru, m ²	4,5	2,9	3,9	
Hepa filter 99,99 % při 0,3 um	2	2	3	
Celková plocha Hepa filter, m ²	2,4	5	7,5	
Hladina zvuku, dB(a)	74	74	74	
Systém pro sběr prachu, typ	Longopac	Longopac	Longopac	
Rozměry (D*Š*V), mm	885 x 600 x 1515	1245 x 686 x 1753	1400 x 736 x 1727	

Údaje	T 4000	T 7500	T 10000
Hmotnost, kg	106	206	336

*) Důvod výjimky z nařízení EU/2019/1781: Motor je zcela integrovaný do výrobku.

Prohlášení o shodě

Prohlášení o shodě EU

My, Husqvarna AB, SE-561 82 Huskvarna, Švédsko,
Tel +46 3614 6500, zcela zodpovědně prohlašujeme, že
výrobek:

Popis	Odsavač prachu
Značka	HUSQVARNA
Typ/Model	T 4000, T 7500, T 10000
Identifikace	Výrobní čísla od roku 2021 a dále

je zcela ve shodě s následujícími směrniciemi a předpisy
EU:

Směrnice/nařízení	Popis
2006/42/EC	„o strojních zařízeních“
2014/30/EU	„o elektromagnetické kompatibilitě“
2014/35/EU	„o elektrických zařízeních“
2011/65/EU	„o zakázaných látkách“

a že byly použity následující normy nebo technické
specifikace:

EN ISO 12100:2010

EN 55014-1:2017

EN 55014-2:2015

EN 61000-3-2:2014

EN 61000-3-3:2013

EN 60335-2-69:2016

EN IEC 63000:2018

Partille, 2022-01-24



Martin Huber

Ředitel výzkumu a vývoje, betonové povrchy a podlahy

Husqvarna AB, divize Construction

Osoba odpovědná za technickou dokumentaci



TARTALOMJEGYZÉK

Bevezető.....	18	Hibaelhárítás.....	29
Biztonság.....	22	Szállítás, tárolás és ártalmatlanítás.....	29
Összeszerelés.....	24	Műszaki adatok.....	31
Üzemeltetés.....	24	Megfelelőségi nyilatkozat.....	33
Karbantartás.....	25		

Bevezető

A tulajdonos felelőssége



FIGYELMEZTETÉS: A beton és a kő különösen szárazon történő vágásakor, őrlésekor vagy fúrásakor keletkező, a feldolgozás alatt álló anyagból származó por gyakran tartalmaz szilícium-dioxidot. A szilícium-dioxid a homok, kvarc, téglagyag, gránit és számos más ásványi anyag és kőzet alapvető összetevője. A túlzott mennyiségű ilyen por okozhat:

Légzőszervi megbetegedéseket, beleértve a krónikus bronchitist, a szilikózist és a tüdőfibrozist a szilícium-dioxid hatására. Ezek a betegségek halálos kimenetelűek is lehetnek;

Bőrirritációt és bőrkütiést.

Rákot, az NTP* és az IARC* szerint */ Országos Toxikológiai Program, Nemzetközi Rákkutató Intézet.

Tegyen óvintézkedéseket:

Kerülje a por, köd és füst belélegzését és bőrrel való érintkezését.

Viseljen és győződjön meg róla, hogy minden közelben tartózkodó személy megfelelő légzésvédőt, például mikroszkopikus részecskéket kiszűrő porvédő maszkokat visel. (Lásd az OSHA 28 CFR 1926.1153 részt)

A porkibocsátás minimálisra csökkentése érdekében használjon megfelelő porszivót.

A tulajdonos, illetve a munkaadó felelőssége, hogy a kezelő elegendő ismerettel rendelkezzen a termék biztonságos használatának módjáról. A felügyelőknak és a kezelőknek figyelmesen el kell olvasniuk a használati utasítást. Ismerniük kell a következőket:

- A termékkel kapcsolatos biztonsági utasítások.
- A termék alkalmazási köre és korlátozásai.
- A termék használatának és karbantartásának módja.

A nemzeti/helyi szabályozások korlátozhatják a termék használatát. A termék használatának megkezdése előtt állapítsa meg, hogy milyen szabályozások vannak érvényben a munkavégzés helyén.

Termékleírás

A termék egy szívócsővel ellátott porszivó. A poros levegő a szívócsövön áthaladva a szívószelepbe kerül. A levegő a centrifugálszűrőben lelassul, így a porszemcsék elkülönülnek. Az apró porszemcsékkel teli levegő egy kétszűrős rendszeren halad át. A nagyobb porszemcsék a centrifugálszűrőben gyűlnek össze, és a levegőcsappantyú nyílásán keresztül a műanyag porzsákba hullanak.

Rendeltetészerű használat

A terméket építési területek tisztítására használják: száraz, nem gyúlékony por beltéri környezetben történő összegyűjtésére szolgál.

A termék felületek előkészítéséhez használatos, közepes és nagy méretű berendezésekhez (pl. csiszolókhöz) is csatlakoztatható.

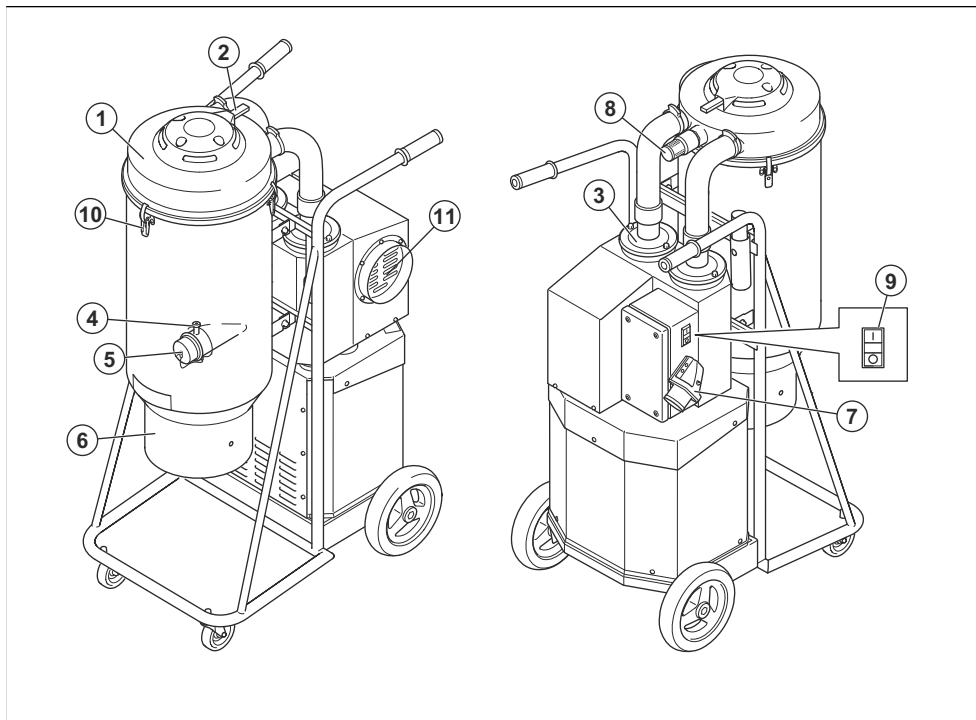
A termék kereskedelmi használatra, például hotelek, iskolák, kórházak, gyárak, üzletek, irodák és bérbeadó vállalkozások számára készült

Megjegyzés: A nem éghető por robbanási koncentrációs határértéke több mint 0,1 mg/m³.

Portároló rendszer

Minden Husqvarna T-Line Dust Extractorkészülék a következő berendezéssel való használatra alkalmas: Longopac. Kizárólag a szűrőtisztítási ciklus végeztével cserélje a Longopac eszközt.

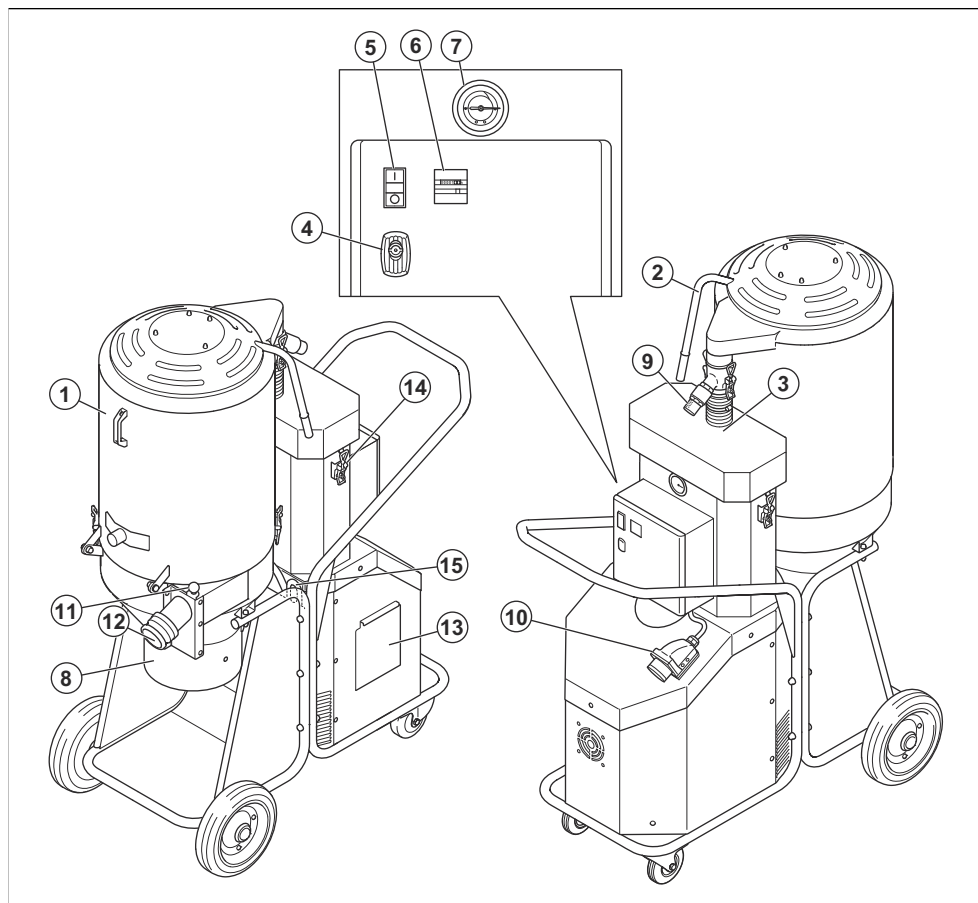
A T 4000 áttekintése



1. Előszűrő
2. Jet Pulse fogantyú
3. Hepa filter
4. Tömlőretesz
5. Bemeneti csatlakozó
6. Longopac csatlakozás

7. Csatlakozóbemenet fázisátalakítóval (EU, AU)
8. Nyomáscsökkentő szelep
9. Be-ki kapcsolás
10. Csatos rögzítés
11. Csővezeték-nyílás

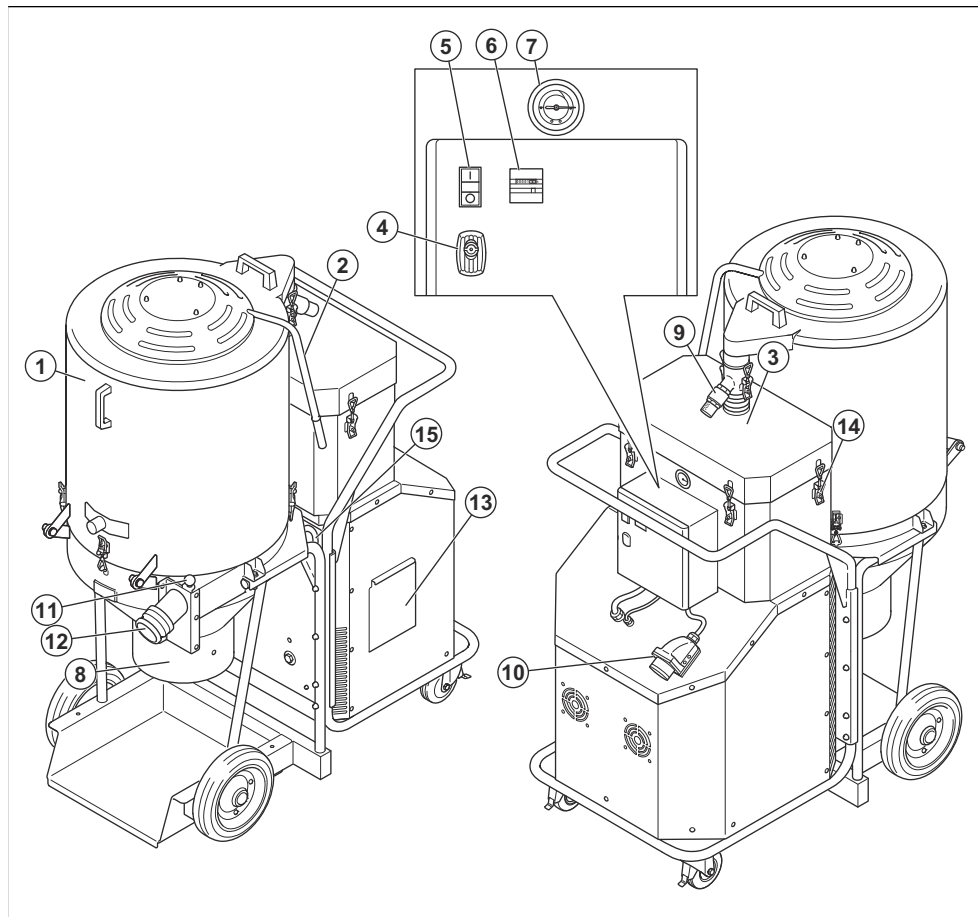
A T 7500 áttekintése



1. Előszűrő
2. Jet Pulse fogantyú
3. Hepa filter
4. Zár villamossági szekrényhez
5. Be-ki kapcsolás
6. Üzemidőmérő
7. Manométer
8. Longopac csatlakozás

9. Nyomáscsökkentő szelep
10. Csatlakozóbemenet fázisátalakítóval
11. Szívószelep
12. Bemenet
13. Szekrénynyílás
14. Csatos rögzítés
15. 2 db szemescsavar

A T 10000 áttekintése



1. Előszűrő
2. Jet Pulse fogantyú
3. Hepa filter
4. Zár villamossági szekrényhez
5. Be-ki kapcsolás
6. Üzemidőmérő
7. Manométer
8. Longopac csatlakozás
9. Nyomáscsökkentő szelep
10. Csatlakozóbemenet fázisátalakítóval
11. Szívószelep
12. Bemenet
13. Szekrénynyílás
14. Csatos rögzítés
15. 2 db szemescsavar

A termék szimbólumai



Olvassa el figyelmesen a használati utasítást, és győződjön meg róla, hogy megértette azt a termék használatba vétele előtt.



Mindig használjon jóváhagyott porvédő maszkot.



Mindig használjon jóváhagyott fülvédőt.



Mindig használjon jóváhagyott védőszemüveget.

Termékszavatosság

A termékszavatosságra vonatkozó jogszabályok értelmében nem vagyunk felelősek a termékeink által okozott károkért az alábbi esetekben:

- a termék javítását helytelenül végezték;
- a termék javítása nem a gyártótól származó vagy általa jóváhagyott alkatrészekkel történt;
- a terméket nem a gyártótól származó vagy általa jóváhagyott kiegészítővel szerelték fel;
- a termék javítását nem hivatalos szakszerviz vagy jóváhagyott egyéb szerviz végezte.

Biztonság

Biztonsági meghatározások

A figyelmeztetések, óvintézkedések és megjegyzések a használati utasítás kiemelten fontos részeire hívják fel a figyelmet.



FIGYELMEZTETÉS: Akkor használatos, ha a kézikönyv utasításainak be nem tartása esetén fennáll a kezelő vagy a közelben tartózkodók sérülésének vagy halálának veszélye.



VIGYÁZAT: Akkor használatos, ha a kézikönyv utasításainak be nem tartása esetén fennáll a vagyoni kár, illetve a termék vagy a környező terület károsodásának veszélye.

Megjegyzés: További információt biztosít az adott helyzetben szükséges tennivalókról.

Általános biztonsági utasítások



FIGYELMEZTETÉS: A termék használata előtt olvassa el a figyelmeztetéseket.

- Mindig megfontoltan és előrelátóan tevékenykedjen. Ha olyan helyzetbe kerül, amelyet nem érez biztonságosnak, álljon le a munkával, és kérjen tanácsot egy szakértőtől. Forduljon szaküzlethez, a szervizműhelyhez vagy egy tapasztalt személyhez. Ne próbálkozzon olyan munkával, amelyhez úgy véli, nincs elegendő szaktudása!
- A termék használata előtt figyelmesen olvassa el a használati utasítást, és győződjön meg arról, hogy megértette a benne foglaltakat. Tegyen el minden figyelmeztetést és utasítást, mert a jövőben szüksége lehet rájuk.
- Feltétlenül olvassa el és értelmezze a főtermék használati utasítását, hogy megtudja, milyen személyi védőfelszerelést kell viselnie, milyen biztonsági felszerelést kell használnia, és hogyan dolgozhat biztonságosan.

- Ne feledje, hogy a kezelő, azaz Ön a felelős más személyek vagy azok tulajdonának sérüléseiről vagy veszélyeztetéséről.
- A termék helytelen vagy gondatlan használata komoly vagy halálos kimenetelű sérülésekhez vezethet a dolgozó illetve környezete számára.
- A terméket tisztán kell tartani. A jelzéseknek és matricáknak tökéletesen olvashatónak kell lenniük.
- A terméket csökkent fizikai, érzékelési vagy mentális képességekkel rendelkező, illetve a szükséges tapasztalattal és tudással nem rendelkező személy (beleértve a gyermekeket is) nem használhatja.
- A termék működés közben elektromágneses mezőt hoz létre. Ez bizonyos körülmények esetén hatással lehet az aktív vagy passzív orvosi implantátumokra. A súlyos sérülések és a halál kockázatának csökkentése érdekében azt javasoljuk, hogy az orvosi implantátumot használó személyek a termék alkalmazása előtt kérjék ki az orvosuk vagy az orvosi implantátum gyártójának tanácsát.
- Tartsa távol a gyermekeket és illetéktelen személyeket a terméktől, ha az használatban van.
- A kezelőket meg kell tanítani a termék használatára.
- Soha ne használja a terméket, ha fáradt, ha alkoholt vagy kábítószer fogyasztott, illetve ha a látását, éberségét, ítélőképességét vagy mozgáskoordinációját befolyásoló gyógyszer vagy egyéb szer hatása alatt áll.
- Ne nyúljon nedves kézzel a dugaszhoz vagy a termékhez!
- Soha ne használjon olyan terméket, amely hibás. Végezze el az ebben a használati utasításban előírt biztonsági ellenőrzéseket, karbantartási és szervizmunkálatokat. Bizonyos karbantartási és szervizmunkákat képzett szakembernek kell végrehajtania. Az utasításokat lásd: *Karbantartás25. oldalon.*

Elektromos biztonságra vonatkozó utasítások



FIGYELMEZTETÉS: A termék használata előtt olvassa el az alábbi figyelmeztetéseket.

- A poreszívó fel van szerelve egy hőbiztosítókkal, ami a motort védi a túlmelegedéstől. A hőbiztosíték kioldása esetén kapcsolja ki a gépet, húzza ki a tápkábelét és ellenőrizze, nem telt-e meg a porzsák, tömődött-e el a szívótömlő vagy a szűrő. Akár 45 perc is eltelhet, amíg a hőbiztosíték visszaáll alaphelyzetbe.
- A poreszívó használata előtt győződjön meg arról, hogy az áramerősség és a feszültség megfelel a gép adattábláján feltüntetett értékeknek (a hosszabbítókábeleket is beleértve).
- Csak megfelelően földelt tápaljzatból működtesse. Lásd: *Földelési utasítások* 24. oldalon.
- A berendezést földelő vezeték nem megfelelő csatlakoztatása áramütést okozhat. Ha nem biztos abban, hogy a tápaljzat megfelelően földelt, hívjon szakképzett villanyszerelőt. Ne módosítsa a mellékelt csatlakozódugót. Ha nem illeszkedik az aljzatba, szakképzett villanyszerelővel szereltesse be megfelelő aljzatot.
- Ha hosszabbítóra van szükség, a géphez megfelelő kapacitásút használjon.
- Az összezúzódtott vagy kettévált kábel használata veszélyes lehet, azilyent azonnal ki kell cserélni.
- Sérült vezetékkel vagy dugasszal ne használja! Ha a gép nem úgy működik, ahogy kellene, leesett, megsérült, a szabadban hagyták vagy vízbe esett, javíttassa meg szakképzett szerelővel a kockázatok elkerülése érdekében.
- Vizsgálja meg rendszeresen a tápkábel és a dugasz épségét. Sérült vezetékkel vagy dugasszal ne használja.
- Ne húzza vagy emelje fel a vezetékénél fogva, ne használja fogantyúnak a vezetéket, ne csukja rá az ajtót a vezetékre, ne húzza a vezetéket éles élek és sarkok körül! Ügyeljen arra, hogy a berendezéssel ne haladjon át a vezetéken. Tartsa távol a vezetéket forró felületektől.
- A dugaszt ne a vezetékénél fogva húzza ki! A kihúzásához ragadja meg a dugaszt.
- A bedugott gépet ne hagyja felügyelet nélkül. Húzza ki tisztítás vagy szervizelés előtt, illetve ha nem használja.

Biztonsági utasítások az összeszereléshez



FIGYELMEZTETÉS: A termék összeszerelése előtt olvassa el az alábbi figyelmeztetéseket.

- Kapcsoljon ki minden kezelőszervet, mielőtt a dugaszt kihúzná. A dugaszt ne a vezetékénél fogva húzza ki! A kihúzásához ragadja meg a dugaszt.
- Nem engedélyezett módosítások és/vagy pótalkatrészek komoly sérülésekhez vagy halálos balesetekhez vezethetnek.

- Használjon mindig eredeti pótalkatrészeket.
- A tartozékokat kizárólag a jelen kézikönyvben ismertetett módon használja. Kizárólag a gyártó által ajánlott tartozékokat használja.
- Ellenőrizze, hogy a szerelési terület stabil-e, hogy a termék ne borulhasson fel. Személyi sérülés és anyagi kár veszélye.
- Legyen óvatos – a csatos rögzítés a termék összeszerelésekor a kezelő sérülését okozhatja.

Biztonsági utasítások az üzemeltetéshez



FIGYELMEZTETÉS: A termék használata előtt olvassa el az alábbi figyelmeztetéseket.

- A terméket tilos olyan környezetben használni, ahol robbanásveszélyes gázok lehetnek jelen. Egyéb esetben súlyos robbanásveszély áll fenn.
- Ne porszívózzon fel égő, füstölő dolgokat, például cigarettát, gyufát vagy forró hamut.
- A szívónyílásnál tapasztalható nagy szívóerő testi sérülést okozhat.
- Legyen rendkívül óvatos, ha a terméket sötét helyeken mozgatja. A termék nehéz, és fennáll a sérülés veszélye, ha a termék felborul vagy túl gyorsan mozog.
- Legyen rendkívül óvatos, ha a terméket lejtőn mozgatja. A termék nehéz, és fennáll a sérülés veszélye, ha a termék felborul vagy túl gyorsan mozog.
- A gép hirtelen elmozdulhat, ha nem vízszintes felületen állították le. A súlypont megváltozik, amikor a gép megtelik porral, ami befolyásolhatja a rögzítőfék működését. Csak vízszintes felületen állítsa le a gépet.
- Ne tegye a kezét az elsődleges tartály tetejére a szűrőtisztítás során, mert becsipődés veszélye áll fenn.
- Ne használja gyúlékony vagy éghető folyadékok, például benzin felszívására, és ne használja olyan területeken, ahol ezek jelen lehetnek.
- Tartsa tisztán a portól, hajszállaktól és minden egyéből, ami mérsékelheti a levegőáramlást.
- Tartsa távol haját, ruházatát, ujjait, illetve egyéb testrészeit a nyílásoktól és a mozgó alkatrészekről.
- Ne használja a terméket porzsák és/vagy szűrők nélkül. A porgyűjtő rendszer és/vagy a szűrők cseréjét a kézikönyvben leírt módon végezze el.



VIGYÁZAT: A gépet száraz, nem gyúlékony por és törmelék beltéri környezetben történő felvételére tervezték. Folyadékok felszívására nem alkalmas.



VIGYÁZAT: Ez a termék kizárólag beltéri használatra alkalmas.



VIGYÁZAT: A termék csak zárt térben tárolható.

Személyi védőfelszerelés



FIGYELMEZTETÉS: A termék használata előtt olvassa el az alábbi figyelmeztetéseket.

- A termék működtetése során mindig viseljen jóváhagyott személyi védőfelszerelést. A személyi védőfelszerelés nem biztosít teljes védelmet, de baleset esetén csökkenti a sérülések mértékét. A megfelelő védőfelszerelést illetően forduljon az illetékes szakszervizhez.
- Por szétszóródásának veszélye – Viseljen személyi védőfelszerelést. Szűrőcsere során az egészségre veszélyes por szóródhat szét. Ennek megfelelően a felhasználónak védőszemüveget, védőkesztyűt és FFP3 védelemet biztosító porvédő maszkot kell viselnie.
- Hosszú távon a tartós zajártalom maradandó halláskárosodást okozhat. Mindig használjon jóváhagyott fülvédőt. Figyeljen a figyelmeztető jelzésekre vagy hangokra, amikor fülvédőt visel.

A motor leállítása után azonnal vegye le a fülvédőket.

- A termék karbantartása során viseljen jóváhagyott védőkesztyűt.
- Szorosan illeszkedő, nagy igénybevételre tervezett és kényelmes ruhát használjon, amely teljes mozgásszabadságot biztosít. Ne viseljen rövidnadrágot.

Biztonsági utasítások a karbantartáshoz



FIGYELMEZTETÉS: A termék használata előtt olvassa el az alábbi figyelmeztetéseket.

- Győződjön meg arról, hogy a motorindító kapcsoló kikapcsolt állásban van-e. Húzza ki a termék csatlakozóját a fali aljzatból.
- Ne változtassa meg a termék eredeti kialakítását.
- Minden javítást csak szakképzett szerelő végezhet a gépen. Csak a gyártótól származó vagy azzal egyenértékű pótalkatrészt használjon.
- A termék szervizelésekor ügyeljen arra, hogy a megfelelő biztosítékokat használja.
- Viseljen jóváhagyott védőfelszerelést. Lásd: *Személyi védőfelszerelés24. oldalon*
- Ne szúrjon lyukakat a Hepa filterbe. A szakadt Hepa filter szétszórhatja a port.

Összeszerelés

Bevezető



VIGYÁZAT: A termékhez csak megfelelő előírt értékkel rendelkező hosszabbítókábelt használjon.

Csak megfelelően földelt kimenethez csatlakoztassa.



VIGYÁZAT: A zsákos gyűjtőrendszer cseréje előtt mindig tisztítsa meg az előszűrőt.

Üzemeltetés

Használat előtt



FIGYELMEZTETÉS: A porelszívó használata előtt győződjön meg arról, hogy az áramerősség és a feszültség megfelel a gép adattábláján feltüntetett értékeknek (a hosszabbítókábeleket is beleértve).



FIGYELMEZTETÉS: Csak megfelelően földelt tápaljzatból működtesse. Lásd: *Földelési utasítások24. oldalon*

Földelési utasítások

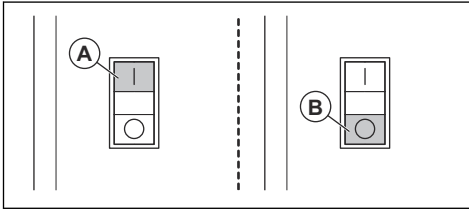


FIGYELMEZTETÉS: A porelszívót földelni kell. Üzemzavar vagy meghibásodás esetén a földelés a legkisebb ellenállás útvonalát biztosítva csökkenti az áramütés kockázatát. A porelszívó tápkábele földelő vezetékét tartalmaz és földelt dugasszal van szerelve. A dugaszt egy, a helyi villanyszerelési szabályok és rendeletek szerint megfelelően szerelt, földelt konnektorba kell csatlakoztatni.

Indítás és leállítás

A porelszívó elindításához nyomja meg a zöld színű gombot (A).

A porelszívó leállításához nyomja meg a piros színű gombot (B).



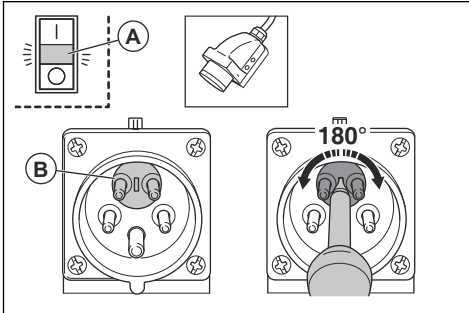
Fázisátalakító

Megjegyzés: Nem vonatkozik az Ausztráliában és Új-Zélandon értékesített változatokra.



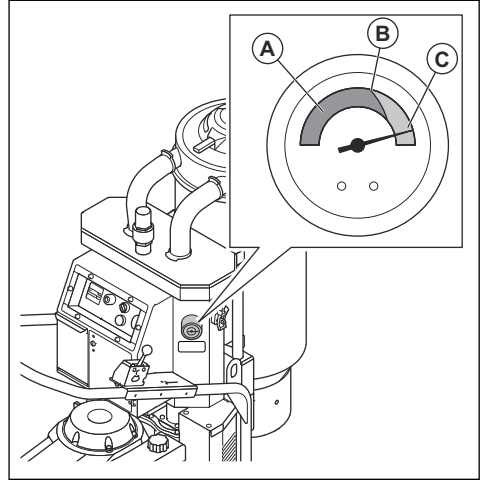
FIGYELMEZTETÉS: Az elektromos munkákat hivatásos villanyszerelő végezheti el.

Ha a piros és zöld színű gombok közötti piros fény (A) világít, az fázishibát jelez. Az újraindításhoz (B) cserélje fel a két fázist. Ezzel a biztonsági intézkedéssel biztosítható, hogy a szivattyú ne induljon el fújva.



A szűrő állapotának folyamatos ellenőrzése

A szűrő állapotának folyamatos ellenőrzéséhez a termék manométerrel rendelkezik. A manométer a termék teljes terhelését mutatja 3 szinten: (A) maximális vákuumszint (0 m/s), (B) szűrőtisztítási szint és (C) terhelés nélküli szint.



1. Tisztítsa meg az előszűrőt, ha a manométer a szűrőtisztítási szint (B) felett van. Lásd: *Az előszűrő megtisztítása* 27. oldalon.
2. Cserélje ki a Hepa filter szűrőt, ha a szívóerő továbbra sem elegendő. Lásd: *Hepa filter megváltoztatása* 27. oldalon.

Karbantartás

Bevezető



FIGYELMEZTETÉS: Szervizelés közben viseljen személyi védőfelszerelést. Lásd: *Személyi védőfelszerelés* 24. oldalon. Karbantartás és szervizelés során por szabadulhat fel a termékből.



FIGYELMEZTETÉS: A gépekkel kapcsolatos legtöbb baleset a hibaelhárítás, szervizelés és karbantartás során történik,

mivel a szakembereknek a gép veszélyzónájában kell tartózkodniuk. A balesetek elkerülése érdekében legyen elővigyázatos, illetve tervezze meg és készítse elő a munkát.



FIGYELMEZTETÉS: Ha másképp nem rendelkezünk, az ebben a fejezetben felsorolt tevékenységek alatt a motort ki kell kapcsolni.



FIGYELMEZTETÉS: Az elektromos alkatrészek minden ellenőrzését csak szakképzett villanszerelő végezheti.

változik, ha a terméket nem napi rendszerességgel használja.

Karbantartási terv T-Line Dust Extractor

A karbantartási intervallumok meghatározásakor a termék napi használatát feltételeztük. Az intervallum

Karbantartás	Minden használat előtt	Naponta	Hetente	Ha az első- vás gyenge	6 havonta vagy 1000 üzemórán- ként	12 havonta vagy 2000 üzemórán- ként
Az egység csatlakoztatása előtt győződjön meg arról, hogy a vezérlőszervek nem kopottak vagy sérültek-e, illetve nem lazák-e a csatlakozások.	X					
Ellenőrizze, hogy a Longopac megfelelő állapotú-e.		X				
Ellenőrizze a szűrőtisztító mechanizmust.		X				
Végezze el a portömlő és a csatlakozások ellenőrzését.		X				
Ellenőrizze a görgőket. Ellenőrizze épségüket, illetve hogy a csatlakozások megfelelőek-e.			X			
Tisztítsa meg az előszűrőt.				X		
Cserélje ki az előszűrőt.				X	X	
Cserélje ki a Hepa filtert				X		X

A porelszívó tisztítása

A porelszívó tisztítása rendkívül fontos az egészségre ártalmas por keringetésének megelőzése érdekében. Mindig tisztítsa meg a porelszívót, mielőtt elviszi a munkaterületről.



FIGYELMEZTETÉS: A termék tisztítása vagy karbantartása előtt állítsa a motorindító kapcsolót „OFF” állásba, és húzza ki a tápkábelt a fali aljzatból.

- Az akár csak egyszer is használt berendezéseket szennyezettnek kell tekinteni, és a továbbiakban ekként kell kezelni.
- A szervizelést követően minden szennyezett alkatrészt az előírásoknak megfelelően, műanyag zacskókban kell ártalmatlanítani. Tájékozódjon a helyi szabályozásokról.

- A termék tisztítása során viseljen megfelelő személyi védőfelszerelést. Lásd: *Személyi védőfelszerelés24. oldalon.*
- Tisztítsa meg a termék külső felületét egy nedves törülköruha segítségével.
- Tisztítsa meg a szűrőket és a porelszívó megtisztítandó részeit.
- Porszívózza ki belülről az előszűrőt. A porelszívót mindig Hepa filter megléte mellett használja. A szűrő épségének megőrzése érdekében puha keféket használjon.
- Ne használjon vizet az elektromos alkatrészekben.
- Ne alkalmazzon nagy nyomást (lég- vagy víznyomást) a porelszívó tisztításához.
- Ne helyezzen semmilyen eszközt a szűrő felületére – ezek károsíthatják a szűrőt.
- Ne szúrjon lyukakat a Hepa filterbe, ez ugyanis egészségügyi kockázatokat jelenthet.

Szűrőcsere



FIGYELMEZTETÉS: A szűrőcsere közben viseljen személyi védőfelszerelést. Lásd: *Személyi védőfelszerelés* 24. oldalon. A szűrőcsere során por szabadulhat fel a termékből.



FIGYELMEZTETÉS: A szűrőcsere közben mindig állítsa a motorindító kapcsolót kikapcsolt állásba, és húzza ki a tápkábelt a fali aljzatból.



FIGYELMEZTETÉS: Legyen óvatos – a csatos rögzítés a termék összeszerelésekor a kezelő sérülését okozhatja.

Az előszűrő megtisztítása

A szűrőt időről időre meg kell tisztítani. Ezt a műanyag zacskós gyűjtőrendszer cseréje előtt, a munka befejezését követően vagy az elszívás gyengülése esetén kell elvégezni.



VIGYÁZAT: Ne üssön neki, és ne húzzon át a szűrő felületén tárgyakat, mivel ezzel kárt tehet a szűrőben.



VIGYÁZAT: A szűrők tisztításához ne használjon vizet.

1. A porelszívó működtetése közben zárja el a bemeneti nyílást a bemeneti csatlakozó vagy a szívószелеp segítségével.
2. Várjon 5 másodpercet, amíg a porelszívó vákuumot nem képez, majd gyorsan nyomja le és tartsa nyomva 5 másodpercig a Jet Pulse fogantyút.
3. Ismételje meg a 2. lépést öt alkalommal. Fontos, hogy minden ismétlés előtt várja meg, amíg a porelszívó újra felépíti a vákuumot.
4. Ha az elszívás továbbra is gyenge, ki kell cserélni a szűrőt. A műanyag zsákok csak a szűrő megtisztítása után cserélje ki.

Az előszűrő

Kizárólag Husqvarna szűrőket használjon. A teljesítmény és a szűrés hatékonysága csak eredeti szűrőkkel biztosítható.



FIGYELMEZTETÉS: Ne cseréljen ki csak egy csövet. Ha egy cső eltört, a teljes szűrő cseréje szükséges.

Az előszűrő cseréje

1. Oldja a tartály és az alsó centrifugálszűrő közötti két rögzítőcsatot.
2. Oldja a tartály és a Hepa filter fedél közötti tömlőcsatlakozásnál található két rögzítőcsatot.
3. Billentse előre a tartályt.
4. Fordítsa el az óramutató járásával ellentétes irányba a szűrő lemezét 10 fokkal, majd óvatosan fordítsa fel a szűrőt a tartójával együtt.
5. Helyezzen egy műanyag zacskót a szűrőegységre.
6. Emelje a szűrőt a zsákba, és zárja le. A zsákok ki kell dobni. Tájékozódjon a helyi ártalmatlanítási előírásokról.
7. Szereljen fel egy teljesen új szűrőcsomagot a kiszereléshez képest fordított sorrendben.

Az előszűrő cseréje, T 4000



VIGYÁZAT: Amikor a tisztításhoz eltávolítja az előszűrőt, kizárólag alacsony víznymással, belülről kifelé tisztítsa meg azt. A szűrő erős ütogetése, a nagy víznymás vagy a sűrített levegő használata tönkreteszi a szűrőt. A házba történő visszahelyezés előtt a szűrőnek 100%-ig száraznak kell lennie.

1. Lazítsa meg a 3 csatos rögzítést, majd távolítsa el a felső részt.
2. Vegye ki a zacskót az új szűrőből.
3. Emelje ki a szűrőt, és óvatosan helyezze egy műanyag zacskóba.

Megjegyzés: Ezt a zacskót megfelelően ártalmatlanítani kell.

4. Emelje ki a szűrőt, és óvatosan helyezze egy műanyag zacskóba.

Hepa filter megváltoztatása



VIGYÁZAT: Ne tisztítsa a Hepa filter eszközt, ellenkező esetben a Hepa filter tönkremegy. A pótszűrő beszerelése során ügyeljen arra, hogy ne érjen a szűrő belsejéhez. A szűrő belső szűrőanyaga bármilyen erőhatásra/károsító hatásra tönkremehet.



VIGYÁZAT: Ne érjen a szűrő belső felületéhez csere Hepa filter behelyezésekor. A szűrő belső felületének károsodása használhatatlanná teszi azt.

1. Lazítsa meg a légszűrő fedelén található csatos rögzítőket, és távolítsa el a szűrő fedelét.

- Óvatosan emelje át a szűrőt egy tiszta műanyag zacskóba.

Megjegyzés: Ezt a zacskót megfelelően ártalmatlanítani kell.

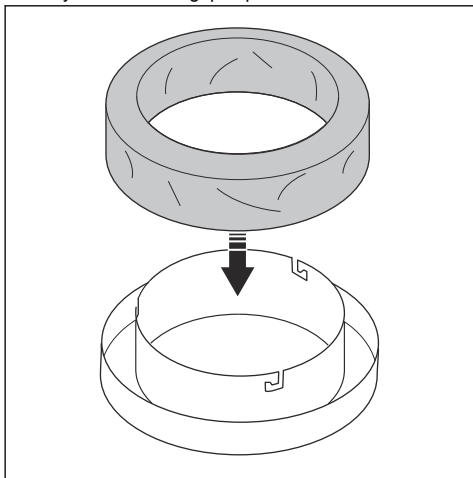
- Szereljen be egy új szűrőt a kiszereléshez képest fordított sorrendben.

Új Longopac porzsák behelyezése

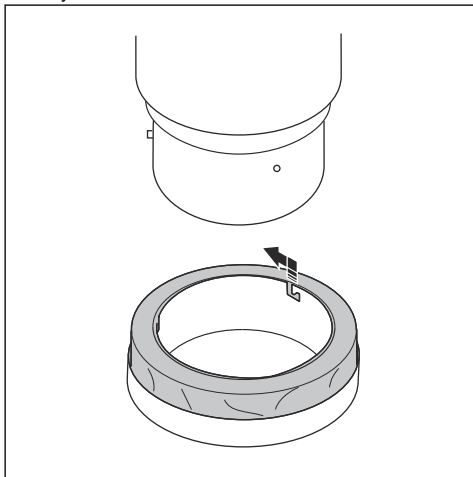


FIGYELMEZTETÉS: A Longopac porzsák cseréje előtt mindig tisztítsa meg az előszűrőt.

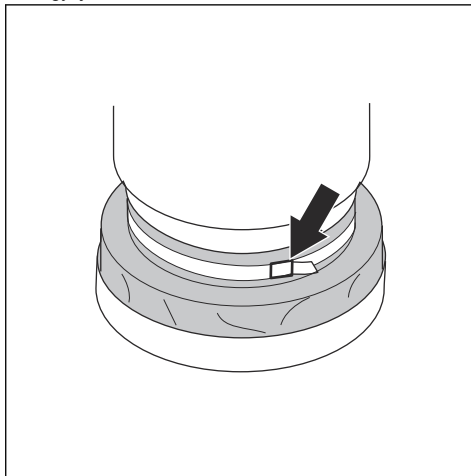
- Helyezze be a Longopac porzsákat a tartóba.



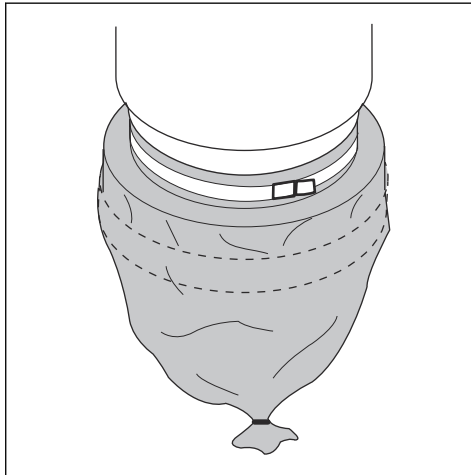
- A Longopac porzsáktartó rögzítéséhez csavarja el a Longopac porzsáktartót, amíg a csapok a nyílásokba nem illeszkednek.



- Húzza fel a Longopac porzsákat a tartóról, és helyezze a gyűjtő köré.
- Szorítsa meg a szijat a Longopac porzsák és a gyűjtő körül, hogy megfelelően rögzítse a zsákot a gyűjtőhöz.



- Húzza le a Longopac porzsákat a zsáktartó külső oldalán.
- Kábelkötőzővel zárja be a Longopac porzsák alját.



Hibaelhárítás

Hibakeresési séma

Probléma	Ok	Megoldás
A motor nem indul be	Nincs tápellátás	Dugja be a gépet
	Hibás a tápkábel	Cserélje ki a tápkábelt
	Hibás a kapcsoló	Cserélje ki a kapcsolót
	Hibás a kombinált kontaktor	Cserélje ki a kombinált kontaktort
	Fázishiba (a piros lámpa világít)	Cseréljen fel két fázist
Beindítás után a motor leáll	Rossz biztosíték	Cserélje ki megfelelő biztosítékra
	Zárlat a tápkábelben/gépben	Javíttassa meg a készüléket
A motor jár, de a gép nem szív	A tömlő nincs csatlakoztatva	Csatlakoztassa a tömlőt
	A tömlő elzáródott	Tisztítsa ki a tömlőt
	Nincs porgyűjtő zsák	Szerelje be a porgyűjtő rendszert
A motor jár, de a gép gyengén szív	Kilyukadt a tömlő	Cserélje ki a tömlőt
	A szűrő eltömődött	Tisztítsa meg/cserélje ki a szűrőt
	Laza a felső fedél	Igazítsa helyre
	Szennyeződés a levegőcsappantyún	Tisztítsa meg a levegőcsappantyút
	Hibás tömítések	Cserélje ki az érintett tömítéseket
A motor port fúj ki	Hibásan összeszerelt vagy sérült szűrőrendszer	Igazítsa be/cserélje ki a szűrőket
Rendellenes zaj		Javíttassa meg a készüléket

Szállítás, tárolás és ártalmatlanítás

A termék szállítása

- Szállítás előtt győződjön meg arról, hogy a Longopac zsák száraz-e.
- A szállítás során győződjön meg arról, hogy a Longopac zsák a termékhez van-e rögzítve.
- A poreszívó megemeléséhez használjon rámpákat vagy csörlőket, ezzel gondoskodva a mozdulatok biztonságáról. Ha bizonytalan a nehéz berendezések emelését illetően, kérjen segítséget.
- A szállítás során rögzítse biztonságosan a terméket, hogy ne sérüljön meg, illetve ne okozzon balesetet. Használja a termék mindkét oldalán található szemescsavarokat.
- Rögzítse biztonságosan a reteszelőket a kerekeken.
- Lehetőség szerint kedvező időjárási körülmények között végezze a termék szállítását.
- Lehetőség szerint zárt járműben szállítsa a terméket.

A termék tárolása

- A terméket beltéren, az időjárás viszontagságaitól védve kell tárolni.
- Ne tegye ki a terméket esőnek vagy nedvességnek.
- Rögzítse biztonságosan a reteszelőket.
- Válassza le a terméket a tápellátásról.
- A terméket és a felszerelést száraz, fagytól és túlzott hőtől védett helyen tárolja.
- A felszerelést zárt helyen tartsa, hogy ne kerülhessen gyermekek vagy illetéktelen személyek kezébe.

A termék ártalmatlanítása

- Kövesse a helyi újrahasznosítási előírásokat és a vonatkozó szabályozásokat.
- A már nem használt terméket küldje vissza a Husqvarna kereskedőhöz, vagy adja le egy újrahasznosítási ponton.

Műszaki adatok

Műszaki adatok

Adatok	T 4000	T 7500	T 10000
Energiahatékonysági szint	IE1	IE3	IE3
Tápfeszültség (3 fázisú), V	380–415	380–415	380–415
Frekvencia, Hz	50	50	50
Teljesítmény (max.), kW (LE)	4 (5,4)	5,5 (7,4)	11 (14,7)
Csatlakozó áramerőssége, A	16	16	32
Pólusok száma, p	2	2	2
Névleges fordulatszám, min-1	2900	2890	2890
Tengerszint feletti maximális magasság, m	1000	1000	1000
Környezeti levegő hőmérséklete, °C	-20–+40	-20–+40	-20–+40
Max. üzemi hőmérséklet, °C	160	155	155
Névleges hatások (%) névleges terhelésnél (%)	75	*	89,6
	50	*	88,9
A névleges kimeneti teljesítmény százalékban (%) kifejezett teljesítményvesztesége az alábbi különböző működési pontokon a fordulatszám (%) és a nyomtértek (%) függvényében	90/100	*	9,6
	90/50	*	4,7
	50/100	*	7,9
	50/50	*	3
	50/25	*	1,8
	25/100	*	n.a.
	25/25	*	1,1
Légáramlás (max.), m ³ /h (cfm)	400 (236)	600 (353)	900 (530)
Vákuum (max.), kPa (psi)	26 (110)	28 (110)	30 (120)
Fő tömlő, m (láb)	10 (32)	10 (32)	10 (32)
Bemenet átmérője, mm (hüvelyk), Camlock	63 (3)	76 (3)	76 (3)
Előszűrő, %	>99,5% 1 µm esetén	>99,5% 1 µm esetén	>99,5% 1 µm esetén
Előszűrő felülete, m ² (ft ²)	4,5 (48,4)	2,9 (31,2)	3,9 (41,9)
Hepa filter 99,99% 0,3 µm esetén	2	2	3
Hepa filter teljes felülete, m ² (ft ²)	2,4 (25,8)	5 (53,8)	7,5 (80,7)
Zajszint, dB(A)	74	74	74
Porgyűjtő rendszer, típus	Longopac	Longopac	Longopac
Méreték (H*Sz*M), mm (hüvelyk)	885 x 600 x 1515 (34,9 x 23,7 x 59,7)	1245 x 686 x 1753 (49,1 x 27,1 x 69,1)	1400 x 736 x 1727 (55,2 x 29,0 x 68,0)

Adatok	T 4000	T 7500	T 10000
Tömeg, kg (font)	106 (237)	206 (454)	336 (740)

*) Az EU/2019/1781 rendelete alóli mentesség oka:

A motor teljesen be van építve a termékbe.

Megfelelőségi nyilatkozat

EU megfelelési nyilatkozat

A Husqvarna AB, SE-561 82 Huskvarna, SWEDEN,
Tel +46 3614 6500 a saját felelősségére kijelenti, hogy
a termék:

Leírás	Porelszívó
Márka	HUSQVARNA
Típus/modell	T 4000, T 7500, T 10000
Megjelölés	2021-as és újabb sorozatszámok

teljes mértékben megfelelnek a következő EU-
irányelveknek és szabályozásoknak:

Irányelv/rendelet	Leírás
2006/42/EC	„gépre vonatkozó”
2014/30/EU	„elektromágneses megfelelésre vonatkozó”
2014/35/EU	„elektromos berendezésekre vonatkozó”
2011/65/EU	„egyes veszélyes anyagok alkalmazásának korlátozásáról szóló”

valamint hogy az alábbi szabványok és/vagy műszaki
előírások kerültek alkalmazásra;

EN ISO 12100:2010

EN 55014-1:2017

EN 55014-2:2015

EN 61000-3-2:2014

EN 61000-3-3:2013

EN 60335-2-69:2016

EN IEC 63000:2018

Partille, 2022-01-24



Martin Huber

K+F igazgató, Betonfelületek és -padlók

Husqvarna AB, Construction Division

A műszaki dokumentációk felelőse



SPIS TREŚCI

Wstęp.....	34	Rozwiązywanie problemów.....	45
Bezpieczeństwo.....	38	Transport, przechowywanie i utylizacja.....	46
Montaż.....	40	Dane techniczne.....	47
Przeznaczenie.....	41	Deklaracja zgodności.....	49
Przegląd.....	42		

Wstęp

Odpowiedzialność właściciela



OSTRZEŻENIE: Obróbka betonu i kamienia metodami takimi jak cięcie, szlifowanie lub wiercenie, szczególnie podczas pracy na sucho, powoduje wytwarzanie pyłu z przetwarzanego materiału, który często zawiera krzemionkę. Krzemionka to podstawowy składnik piasku, kwarcu, gliny ceglanej, granitu i wielu minerałów oraz skał. Narażanie się na duże ilości takiego pyłu może powodować:

Choroby dróg oddechowych (pogarszające zdolność do oddychania), w tym zapalenie oskrzeli, pylicę krzemową oraz zwłóknienie płuc są spowodowane wystawieniem się na działanie krzemionki. Choroby te mogą być śmiertelne.

Podrażnienie skóry oraz wysypkę.

Nowotwór zgodnie z NTP* oraz IARC*
*/ Narodowy Program Toksykologiczny,
Międzynarodowa Agencja Badań Raka.

Należy przedsięwziąć odpowiednie kroki zapobiegawcze:

Unikać wdychania oraz kontaktu skóry z pyłem, mgiełką oraz oparami.

Należy nosić oraz zapewnić, aby wszystkie osoby postronne nosiły odpowiednie środki ochrony dróg oddechowych, takie jak maski przystosowane do filtrowania mikroskopijnych cząsteczek. cząsteczek. (Patrz OSHA 29 CFR część 1926.1153)

W celu zminimalizowania emisji pyłu należy używać odpowiedniego ekstraktora pyłu.

Właściciel/pracodawca jest odpowiedzialny za odpowiednie wykształcenie operatora, umożliwiające bezpieczną obsługę urządzenia. Kierownicy i operatorzy muszą przeczytać ze zrozumieniem niniejszą instrukcję obsługi. Muszą być świadomi:

- Instrukcji bezpieczeństwa produktu.
- Zakresu zastosowań i ograniczeń urządzenia.
- Sposobu użytkowania i konserwacji produktu.

Użycie tego urządzenia może podlegać ograniczeniom wynikającym z krajowych/lokalnych przepisów. Przed rozpoczęciem pracy z produktem należy sprawdzić, jakie przepisy obowiązują w danym miejscu.

Opis produktu

Ekstraktor pyłu z przewodem ssącym. Powietrze z pyłem jest zasysane do zaworu wlotowego przez przewód ssący. Szybkość powietrza zmniejsza się w odpylaczu, który oddziela cząsteczki pyłu od powietrza. Małe cząsteczki pyłu i powietrza przechodzą przez 2 systemy filtrów powietrza. Duże cząsteczki gromadzą się w odpylaczu i wpadają przez dolną klapę do plastikowego worka.

Przeznaczenie

Produkt służy do oczyszczania obszarów robót budowlanych poprzez pochłanianie suchych i niepalnych pyłów w pomieszczeniach zamkniętych.

Może zostać podłączony do średnich lub dużych urządzeń służących do przygotowywania powierzchni, takich jak szlifierki.

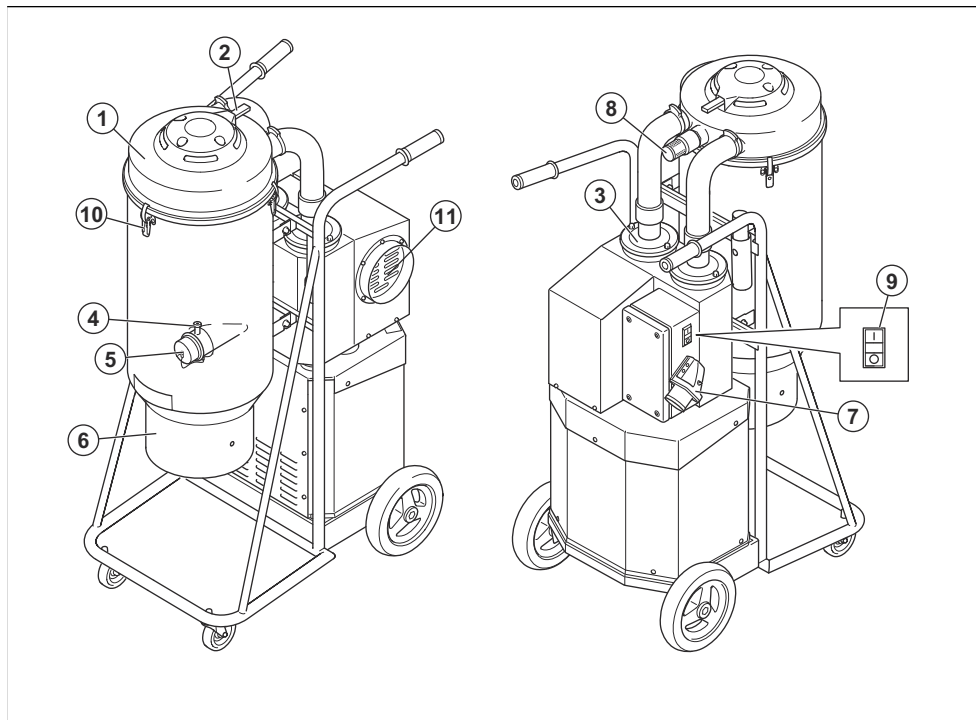
Jest on przeznaczony do użytku komercyjnego na przykład w hotelach, szpitalach, fabrykach, sklepach, biurach oraz wypożyczalniach.

Uwaga: Wartość graniczna wybuchu dla niepalnego pyłu wynosi $>0,1 \text{ mg/m}^3$.

System przechowywania pyłu

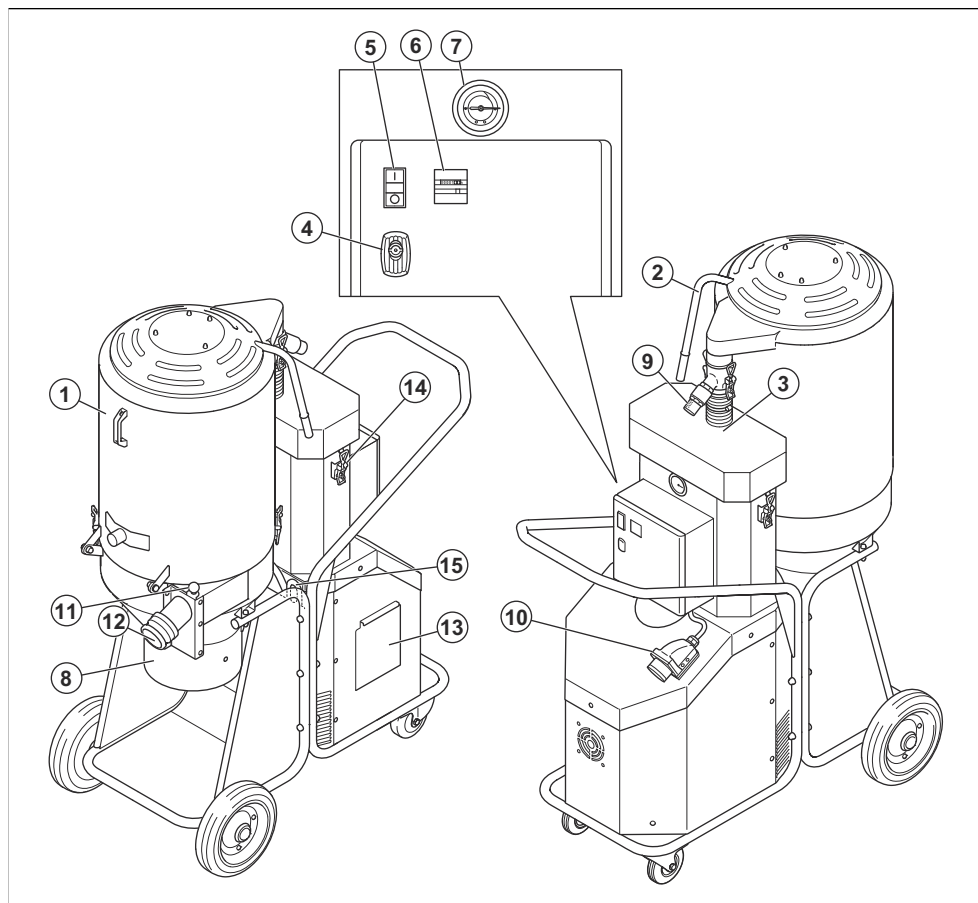
Wszystkie urządzenia Husqvarna T-Line Dust Extractor należy używać z Longopac. Longopac wymienił jedynie po zakończeniu cyklu czyszczenia filtra.

Przegląd produktu T 4000



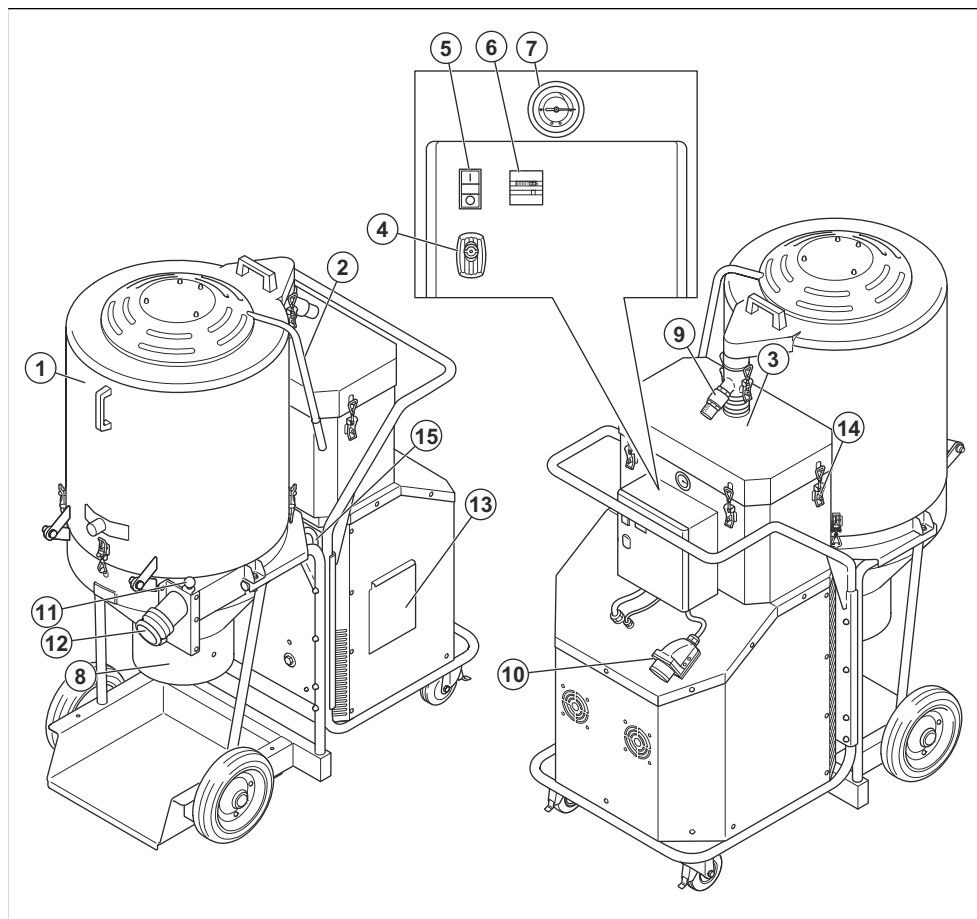
1. Filtr wstępny
2. Uchwyt dyszy pulsacyjnej
3. Hepa filter
4. Blokada przewodu
5. Wtyczka wlotowa
6. Połączenie Longopac
7. Gniazdo wejściowe z przełącznikiem faz (UE, AU)
8. Zawór upustu ciśnienia
9. Wł./wył.
10. Mocowanie
11. Przyłącze przewodu

Przegląd produktu T 7500



1. Filtr wstępny
2. Uchwyt dyszy pulsacyjnej
3. Hepa filter
4. Zamek skrzynki elektrycznej
5. Wł./wył.
6. Licznik motogodzin
7. Manometr
8. Połączenie Longopac
9. Zawór upustu ciśnienia
10. Gniazdo wejściowe z przełącznikiem faz
11. Włot
12. Właz urządzenia
13. Właz urządzenia
14. Mocowanie
15. 2 × ucho mocujące

Przegląd produktu T 10000



1. Filtr wstępny
2. Uchwyt dyszy pulsacyjnej
3. Hepa filter
4. Zamek skrzynki elektrycznej
5. Wł./wyl.
6. Licznik motogodzin
7. Manometr
8. Połączenie Longopac
9. Zawór upustu ciśnienia
10. Gniazdo wejściowe z przełącznikiem faz
11. Zawór wlotowy
12. Wlot
13. Właz urządzenia
14. Mocowanie
15. 2 × ucho mocujące

Symboly znajdujące się na produkcie



Należy dokładnie przeczytać instrukcję obsługi i przed uruchomieniem urządzenia upewnić się, że wszystkie wskazówki zostały zrozumiane.



Zawsze używać zatwierdzonych masek przeciwpyłowych.



Należy zawsze stosować zatwierdzonych ochronników słuchu.



Należy zawsze używać zatwierdzonych osłon oczu.

Odpowiedzialność za produkt

Zgodnie z przepisami dotyczącymi odpowiedzialności za produkt nie ponosimy odpowiedzialności za szkody spowodowane przez nasz produkt, jeśli:

- produkt jest nieprawidłowo naprawiany.
- produkt jest naprawiany przy użyciu części niepochodzących od producenta lub niezatwierdzonych przez producenta.
- produkt jest wyposażony w akcesoria niepochodzące od producenta lub niezatwierdzone przez producenta.
- produkt nie jest naprawiany w autoryzowanym centrum serwisowym lub przez autoryzowaną placówkę.

Bezpieczeństwo

Definicje dotyczące bezpieczeństwa

Ostrzeżenia, uwagi i informacje są używane do zwrócenia uwagi na szczególnie ważne sekcje instrukcji obsługi.



OSTRZEŻENIE: Jest używane, gdy istnieje ryzyko poważnych obrażeń, śmierci operatora lub uszkodzenia otoczenia w wyniku nieprzestrzegania instrukcji obsługi.



UWAGA: Jest używane, gdy istnieje ryzyko uszkodzenia materiałów lub urządzenia w wyniku nieprzestrzegania instrukcji obsługi.

Uwaga: Stosuje się, aby przekazać więcej informacji, które są przydatne w danej sytuacji.

Ogólne zasady bezpieczeństwa



OSTRZEŻENIE: Przed rozpoczęciem użytkowania produktu przeczytać następujące ostrzeżenia.

- Należy zachowywać zawsze ostrożność i kierować się zdrowym rozsądkiem. W sytuacji, która może stwarzać zagrożenie, należy przerwać pracę i zwrócić się o pomoc do profesjonalisty. Zwrócić się w tym celu do punktu sprzedaży, warsztatu obsługi technicznej lub doświadczonego użytkownika. Użytkownik nie powinien podejmować się prac, jeżeli uważa, że przekraczają one jego kwalifikacje.
 - Należy uważnie przeczytać instrukcję obsługi i zapoznać się z instrukcjami przed rozpoczęciem eksploatacji urządzenia. Zachować wszystkie ostrzeżenia i instrukcje do korzystania z nich w przyszłości.
 - Należy dokładnie i ze zrozumieniem przeczytać instrukcję obsługi produktu – zawarte są w niej informacje o wymaganych środkach ochrony osobistej, wymaganym sprzęcie zabezpieczającym i pracy w trybie bezpiecznym.
- Produkt jest nieprawidłowo naprawiany.
 - Produkt jest naprawiany przy użyciu części niepochodzących od producenta lub niezatwierdzonych przez producenta.
 - Produkt jest wyposażony w akcesoria niepochodzące od producenta lub niezatwierdzone przez producenta.
 - Produkt nie jest naprawiany w autoryzowanym centrum serwisowym lub przez autoryzowaną placówkę.
- Należy pamiętać o tym, że operator ponosi odpowiedzialność za narażenie ludzi i ich własności na wypadki lub zagrożenia.
 - W razie nieuważnego lub nieprawidłowego posługiwania się urządzeniem może ono stać się niebezpiecznym narzędziem, mogącym spowodować obrażenia lub śmierć użytkownika lub innych osób.
 - Urządzenie należy utrzymywać w czystości. Znaki i naklejki muszą być całkowicie czytelne.
 - Produkt nie jest przeznaczony do użytku przez osoby (w tym dzieci) o ograniczonych zdolnościach fizycznych, sensorycznych lub umysłowych oraz osoby nieposiadające odpowiedniego doświadczenia i wiedzy.
 - Niniejszy produkt podczas pracy wytwarza pole elektromagnetyczne. W pewnych okolicznościach pole to może zakłócać pracę aktywnych lub pasywnych implantów medycznych. Przed przystąpieniem do pracy z maszyną w celu ograniczenia ryzyka poważnych lub śmiertelnych obrażeń, osoby posiadające implanty medyczne powinny skonsultować się z lekarzem oraz ich producentem.
 - Gdy produkt pracuje, w pobliżu nie mogą znajdować się dzieci ani osoby postronne.
 - Każdy operator produktu powinien najpierw zostać zaznajomiony z zasadami obsługi.
 - Nigdy nie używać urządzenia, odczuwając zmęczenie bądź znajdując się pod wpływem alkoholu lub leków, które mogą wpływać negatywnie na wzrok, zdolność oceny sytuacji lub panowanie nad wykonywanymi ruchami.
 - Nie wolno chwycić wtyczki ani produktu mokrymi rękoma.
 - Nie wolno pracować uszkodzonym urządzeniem. Przeprowadzać kontrole bezpieczeństwa oraz czynności z zakresu konserwacji i obsługi technicznej podane w niniejszej instrukcji. Niektóre czynności konserwacyjne i obsługowe muszą być wykonane przez przeszkoloną i wykwalifikowanego specjalistę. Patrz *Przegląd na stronie 42*, aby zapoznać się z instrukcjami.

Zasady bezpieczeństwa elektrycznego



OSTRZEŻENIE: Przed rozpoczęciem użytkowania produktu przeczytać następujące ostrzeżenia.

- Ekstraktor pyłu jest wyposażony w zabezpieczenie, które chroni silnik przed przegrzaniem. Jeśli zabezpieczenie przed przegrzaniem zostanie aktywowane, odłączyć kabel zasilający i sprawdzić, czy worek na pył jest pełny, a także czy przewód ssący lub filtr nie są zablokowane. Wyłączenie zabezpieczenia przed przegrzaniem może potrwać nawet do 45 minut.
- Przed użyciem ekstraktora pyłu sprawdzić, czy moc i napięcie zgadza się z napięciem podanym na tabliczce znamionowej maszyny, z uwzględnieniem przedłużacza.
- Urządzenie należy podłączać wyłącznie do poprawnie uziemionych gniazdek. Patrz *Szlifowanie na stronie 41*.
- Nieprawidłowe podłączenie uziemienia może skutkować porażeniem prądem. W przypadku wątpliwości, czy dane gniazdko jest poprawnie uziemione, należy skontaktować się z wykwalifikowanym elektrykiem lub serwisantem. Nie modyfikować dołączonej wtyczki. Jeśli wtyczka nie będzie pasować do gniazda, montaż odpowiedniego gniazda zlecić wykwalifikowanemu elektrykowi.
- Jeśli maszyna jest używana z przedłużaczem, należy zadbać o to, czy parametry tego przedłużacza są odpowiednie do parametrów pracy maszyny.
- Przygniecione lub rozcięte kable mogą być źródłem zagrożenia podczas użytkowania urządzenia. Należy je natychmiast wymienić.
- Nie używać, gdy przewód lub wtyczka są uszkodzone. Jeśli maszyna działa nieprawidłowo, upadła, została uszkodzona, pozostawiona na zewnątrz lub zanurzona w wodzie, należy zlecić jej naprawę wykwalifikowanej osobie, aby uniknąć ryzyka.
- Regularnie sprawdzać, czy przewód lub wtyczka nie są uszkodzone. Nie używać, gdy przewód lub wtyczka są uszkodzone.
- Nie wolno ciągnąć za przewód ani używać przewodu jako uchwytu, zakleszczać go w drzwiach lub prowadzić przy ostrych krawędziach i narożnikach. Nie przejeżdżać urządzeniem po przewodzie zasilającym. Nie wolno prowadzić przewodu w pobliżu gorących powierzchni.
- Nie rozłączać, ciągnąć za przewód. Odłączając urządzenie od gniazdka, należy trzymać za wtyczkę.
- Nie pozostawiać maszyny podłączonej do prądu. Jeśli maszyna nie jest używana, a także przed czyszczeniem lub serwisem maszyny, należy odłączyć przewód od gniazdka.

Instrukcje bezpieczeństwa dotyczące montażu



OSTRZEŻENIE: Przed rozpoczęciem montażu urządzenia przeczytać następujące ostrzeżenia.

- Przed rozłączeniem należy wyłączyć wszystkie elementy sterujące. Nie rozłączać, ciągnąc za przewód. Odłączając urządzenie od gniazdka, należy trzymać za wtyczkę.
- Niedozwolone modyfikacje i/lub akcesoria mogą doprowadzić do poważnych obrażeń ciała lub śmierci operatora lub innych osób.
- Zawsze należy używać wyłącznie oryginalnych części zamiennych.
- Korzystać z końcówek wyłącznie w sposób opisany w instrukcji obsługi. Należy korzystać wyłącznie z osprzętu zalecanego przez producenta.
- Montaż należy przeprowadzać na stabilnym podłożu, aby uniknąć przewrócenia się urządzenia. Grozi to obrażeniami ciała i uszkodzeniem mienia.
- Zachować ostrożność; mocowania mogą spowodować odniesienie obrażeń przez operatora podczas montażu urządzenia.

Instrukcje bezpieczeństwa dotyczące obsługi



OSTRZEŻENIE: Przed rozpoczęciem użytkowania urządzenia przeczytać poniższe ostrzeżenia.

- Nie wolno używać produktu w otoczeniu, w którym może znajdować się wybuchowy gaz. Stworzy to poważne zagrożenie wybuchem.
- Nie wolno też używać urządzenia do zbierania tłących się lub palących przedmiotów, takich jak papierosy, zapalki lub gorące popioły.
- Wysoka siła ssania odkurzacza na wlocie może spowodować obrażenia ciała.
- Należy zachować szczególną ostrożność przy przemieszczaniu produktu w ciemnych obszarach. Produkt jest ciężki i istnieje ryzyko odniesienia obrażeń w przypadku jego upadku lub zbyt szybkiego ruchu.
- Należy zachować szczególną ostrożność przy przemieszczaniu produktu po powierzchniach pochyłych. Produkt jest ciężki i istnieje ryzyko odniesienia obrażeń w przypadku jego upadku lub zbyt szybkiego ruchu.
- Maszyna może się niespodziewanie przesunąć, jeśli nie zostanie umieszczona na poziomej powierzchni. Środek ciężkości zmienia się po wypełnieniu maszyny pyłem, co może wpłynąć na efektywność hamulca postojowego. Umieszczać urządzenie wyłącznie na powierzchniach poziomych.

- Nie kłaść dłoni na zbiorniku głównym podczas czyszczenia filtra, ponieważ grozi to przytraśnięciem dłoni.
- Nie używać do zbierania łatwopalnych cieczy, takich jak benzyna, a także nie używać w miejscach, w których mogłyby się znajdować.
- Nie pozwalać na gromadzenie się pyłu, włosów ani innych elementów, które mogą ograniczyć przepływ powietrza.
- Należy uważać, aby włosy, luźne ubrania, palce i inne części ciała nie dostały się do otworów i części ruchomych.
- Nie używać urządzenia bez zamontowanych worków na pył i/lub filtrów. Wymieniać system zbierania i/lub filtry zgodnie z opisem zawartym w instrukcji.
- Ryzyko rozproszenia pyłu — należy używać środków ochrony osobistej. Podczas wymiany filtra może dojść do rozproszenia pyłu, który jest szkodliwy dla zdrowia. Dlatego użytkownik powinien nosić okulary ochronne, rękawice ochronne oraz maskę przeciwpyłową o klasie ochrony FFP3.
- Długotrwałe przebywanie w hałasie może doprowadzić do trwałej utraty słuchu. Należy zawsze stosować atestowane ochronniki słuchu. Mając założone ochronniki słuchu, należy szczególnie uważać na sygnały i komunikaty ostrzegawcze. Ochronniki słuchu należy zdejmować zaraz po wyłączeniu silnika.
- Podczas konserwacji urządzenia należy zawsze mieć na sobie zatwierdzone rękawice ochronne.
- Dopasowana, mocna i wygodna odzież robocza, zapewniająca pełną swobodę ruchów. Nie zakładać sortów.



UWAGA: Urządzenie jest przeznaczone do zbierania suchego, niepalnego pyłu w pomieszczeniach zamkniętych. Urządzenie nie nadaje się do zbierania płynów.



UWAGA: Ten produkt jest przeznaczony tylko do użytkowania wewnątrz pomieszczeń.



UWAGA: Ten produkt powinien być przechowywany jedynie wewnątrz pomieszczeń.

Środki ochrony osobistej



OSTRZEŻENIE: Przed rozpoczęciem użytkowania urządzenia przeczytać poniższe ostrzeżenia.

- Stosować zatwierdzone środki ochrony osobistej podczas pracy. Środki ochrony osobistej nie zapewniają pełnej ochrony, lecz zmniejszają stopień obrażeń ciała w razie wypadku. Zwrócić się do swojego dealera, aby uzyskać zalecenia dotyczące odpowiedniego wyposażenia.
- Sprawdzić, czy wyłącznik silnika znajduje się w pozycji wyłączenia. Odłączyć produkt od gniazda sieciowego.
- Nie modyfikować konstrukcji urządzenia.
- Wszystkie naprawy powinien wykonywać wykwalifikowany serwisant. Używać tylko części zamiennych dostarczonych przez producenta lub ich równoważników.
- Podczas serwisowania urządzenia należy używać właściwego bezpiecznika.
- Stosować zatwierdzone środki ochrony osobistej. Więcej informacji znajduje się w *Środki ochrony osobistej na stronie 40*
- Nie robić otworu w Hepa filter. Uszkodzony Hepa filter może spowodować rozrzućenie pyłu.



Instrukcje bezpieczeństwa dotyczące konserwacji

OSTRZEŻENIE: Przed rozpoczęciem użytkowania urządzenia przeczytać poniższe ostrzeżenia.

Montaż

Wstęp



UWAGA: Należy używać tylko przedłużacza o prawidłowej wartości znamionowej dla tego produktu. Podłączyć

jedynie do gniazd, które są poprawnie uziemione.



UWAGA: Przed wymianą worka na pył należy zawsze wyczyścić filtr wstępny.

Przeznaczenie

Przed użytkowaniem



OSTRZEŻENIE: Przed użyciem ekstraktora pyłu sprawdzić, czy moc i napięcie zgadza się z napięciem podanym na tabliczce znamionowej maszyny, z uwzględnieniem przedłużaczy.



OSTRZEŻENIE: Urządzenie należy podłączyć wyłącznie do poprawnie uziemionych gniazdek. Patrz *Szlifowanie na stronie 41*

Szlifowanie

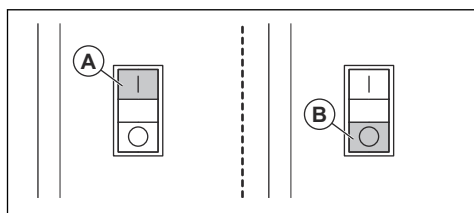


OSTRZEŻENIE: Ekstraktor pyłu powinien być uziemiony. W przypadku awarii lub usterki uziemienie zapewnia przepływ prądu po ścieżce najmniejszego oporu, zmniejszając ryzyko porażenia prądem. Ekstraktor pyłu jest wyposażony w przewód zawierający żyłę uziemiającą i wtyczkę z bolcem uziemiającym. Wtyczkę należy włożyć do odpowiedniego gniazdka, które jest zainstalowane i uziemione zgodnie z lokalnymi przepisami.

Uruchamianie i wyłączenie

Aby uruchomić ekstraktor pyłu, należy nacisnąć zielony przycisk (A).

Aby zatrzymać ekstraktor pyłu, należy nacisnąć czerwony przycisk (B).



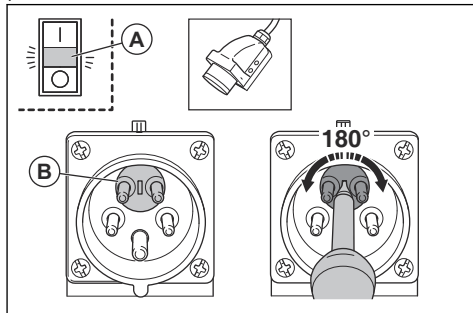
Przełącznik faz

Uwaga: Nie dotyczy wariantów sprzedawanych w Australii i Nowej Zelandii.



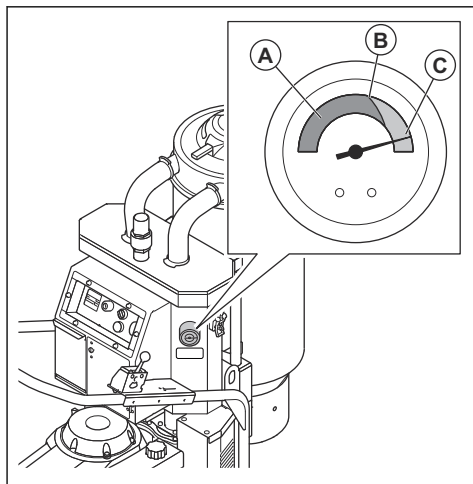
OSTRZEŻENIE: Prace elektryczne muszą być wykonywane przez autoryzowanego elektryka.

Jeśli czerwona lampka (A) pomiędzy czerwonym i zielonym przyciskiem zaświeci się, oznacza to, że wystąpił błąd fazy. Należy zamienić 2 przewody fazowe, aby skasować błąd (B). Jest to środek bezpieczeństwa, zabezpieczający pompę przed wydmuchiwanym powietrzem.



Monitorowanie stanu filtra

Urządzenie jest wyposażone w ciśnieniomierz do monitorowania stanu filtra. Ciśnieniomierz pokazuje całkowite obciążenie urządzenia na 3 poziomach: (A) maksymalny poziom podciśnienia (0 m/s), (B) poziom czystości filtra i (C) poziom bez obciążenia.



1. Oczyszczyć filtr wstępny, jeśli ciśnieniomierz wskazuje przekroczenie poziomu czystości filtra (B). Patrz *Czyszczenie filtra wstępnego na stronie 43*.
2. Jeśli siła ssania nadal nie jest wystarczająca, wymienić filtr Hepa filter. Patrz *Wymiana Hepa filter na stronie 44*.

Przegląd

Wstęp



OSTRZEŻENIE: Podczas serwisowania stosować środki ochrony osobistej, patrz *Środki ochrony osobistej na stronie 40*. Podczas konserwacji i serwisowania pył może wydostawać się na zewnątrz.



OSTRZEŻENIE: Największa ilość wypadków z udziałem maszyny ma miejsce podczas poszukiwania przyczyn usterek oraz wykonywania prac serwisowych i konserwacyjnych, ponieważ osoby wykonujące te czynności znajdują się w strefie zagrożenia urządzenia. Czujność oraz odpowiednie planowanie

i wykonywanie pracy mogą zapobiec wypadkom.



OSTRZEŻENIE: Podczas wykonywania czynności opisanych w tym rozdziale silnik powinien być wyłączony, chyba że podano inaczej.



OSTRZEŻENIE: Wszystkie kontrole obejmujące podzespoły elektryczne mogą być wykonywane tylko przez uprawnionego elektryka.

Plan konserwacji T-Line Dust Extractor

Odstępy pomiędzy konserwacjami obliczane są w oparciu o codzienne wykorzystanie produktu. Odstępy te ulegają zmianie, jeśli maszyna nie jest użytkowana codziennie.

Przegląd	Przed każdym użyciem	Codziennie	Co tydzień	Gdy siła ssania jest słaba	6 miesięcy lub 1000 godz.	12 miesięcy lub 2000 godz.
Przed podłączeniem zwrócić uwagę na zużycie, uszkodzenia lub luźne połączenia.	X					
Sprawdzić, czy Longopac jest prawidłowy.		X				
Sprawdzić mechanizm oczyszczania filtra.		X				
Sprawdzić przewod usuwania pyłu i połączenia.		X				
Przeprowadzić kontrolę kółek. Zwrócić uwagę na uszkodzenia i nieprawidłowe połączenia.			X			
Wyczyścić filtr wstępny.				X		
Wymienić filtr wstępny.				X	X	
Wymiana Hepa filter				X		X

Czyszczenie ekstraktora pyłu

Czyszczenie ekstraktora pyłu odgrywa niezwykle ważną rolę w zakresie zapobiegania cyrkulacji niebezpiecznego pyłu. Przed przenoszeniem ekstraktora pyłu do obszaru roboczego należy go zawsze wyczyścić.



OSTRZEŻENIE: Przed przystąpieniem do czyszczenia lub konserwacji urządzenia ustawić włącznik silnika w położeniu wyłączenia i odłączyć przewód od gniazda zasilania.

- Cały osprzęt należy traktować jako zanieczyszczony i odpowiednio wyczyścić.

- Wszystkie części, które są zanieczyszczone po wykonaniu prac serwisowych, należy umieścić w plastikowych workach w odpowiedni sposób. Należy zapoznać się z lokalnymi przepisami.
- Podczas czyszczenia urządzenia należy zawsze nosić odpowiednie środki ochrony osobistej. Patrz *Środki ochrony osobistej na stronie 40*.
- Oczyszczyć powierzchnię zewnętrzną za pomocą wilgotnej szmatki.
- Oczyszczyć filtry i ekstraktor pyłu w obszarze zastosowania.
- Odkurzyć filtr wstępny od wewnątrz. Zawsze używać ekstraktorów pyłu z Hepa filter oraz miękkiej szczotki, aby nie uszkodzić filtra.
- Nie spryskiwać wodą elementów elektrycznych.
- Nie czyścić ekstraktora pyłu za pomocą wysokiego ciśnienia (sprężonego powietrza ani myjki wysokociśnieniowej).
- Nie umieszczać narzędzi na powierzchni filtra; mogą one spowodować uszkodzenie filtra.
- Nie robić otworu w Hepa filter; może to być szkodliwe dla zdrowia.

Wymiana filtra



OSTRZEŻENIE: Podczas wymiany filtra stosować środki ochrony osobistej, patrz *Środki ochrony osobistej na stronie 40*. Podczas wymiany filtra pył może wydostawać się z urządzenia.



OSTRZEŻENIE: Przed wymianą filtra zawsze ustawić włącznik silnika w położeniu wyłączenia i odłączyć przewód od gniazda zasilania.



OSTRZEŻENIE: Zachować ostrożność; mocowania mogą spowodować odniesienie obrażeń przez operatora podczas montażu urządzenia.

Czyszczenie filtra wstępnego

Od czasu do czasu należy też wyczyścić filtr. Czyszczenie filtra należy przeprowadzić przed wymianą układu gromadzenia pyłu z plastikowym workiem, a także po zakończeniu prac serwisowych i w przypadku niewielkiej siły ssania.



UWAGA: Unikać uderzania i przeciągania elementów po powierzchni filtra, gdyż może go to uszkodzić.



UWAGA: Do czyszczenia filtrów nie należy używać wody.

1. Gdy ekstraktor pyłu jest włączony, uszczelnąć wlot za pomocą zatyczki wlotowej lub zaworu wlotowego.
2. Poczekać 5 s, aż ekstraktor pyłu wytworzy podciśnienie, a następnie szybko nacisnąć i przytrzymać uchwyty dyszy pulsacyjnej przez 5 s.
3. Powtórzyć pięć razy krok 2. Ważne! Przed każdym powtórzeniem należy odczekać, aż ekstraktor pyłu wytworzy podciśnienie.
4. Jeśli siła ssania pozostaje słaba, należy wymienić filtr. Plastikowy worek należy wymienić wyłącznie po wyczyszczeniu filtra.

Filtr wstępny

Używać tylko filtrów Husqvarna. Tylko używanie oryginalnych filtrów zapewni odpowiednią wydajność filtracji.



OSTRZEŻENIE: Nie należy wymieniać pojedynczej rurki. Jeśli jedna rurka jest zepsuta, należy wymienić cały filtr.

Wymiana filtra wstępnego

1. Poluzować 2 mocowania łączące zbiornik z dolnym odpływem cyklonowym.
2. Poluzować 2 mocowania na połączeniu węża, które łączą zbiornik z pokrywą Hepa filter.
3. Obrócić zbiornik do przodu.
4. Obrócić pokrywę filtra o 10 stopni w prawo, a następnie ostrożnie obrócić filtr wraz z uchwytem do góry nogami.
5. Umieścić plastikowy worek nad jednostką filtra.
6. Wyjąć ostrożnie filtr, włożyć go do worka, a następnie zamknąć worek. Worek musi zostać odpowiednio zutilizowany. Zapoznać się z lokalnymi przepisami dotyczącymi usuwania.
7. Włożyć nowy zestaw filtra, postępując w odwrotnej kolejności.

Wymiana filtra wstępnego, T 4000



UWAGA: Po wyjęciu filtra wstępnego w celu jego czyszczenia użyć wody pod niskim ciśnieniem i płukać go od wewnątrz do zewnątrz. Uderzenie filtra, zastosowanie myjki wysokociśnieniowej lub użycie sprężonego powietrza spowoduje uszkodzenie filtra. Filtr musi być całkowicie suchy przed umieszczeniem go w obudowie.

1. Poluzować 3 mocowania i zdjąć górną część.
2. Wyciągnąć worek z nowego filtra.
3. Wyjąć filtr i delikatnie umieścić go na plastikowym worku.

Uwaga: Worek należy zutilizować, postępując zgodnie z obowiązującymi przepisami.

- Wyjąć filtr i delikatnie umieść go na plastikowym worku.

Wymiana Hepa filter



UWAGA: Nie należy czyścić Hepa filter, próba czyszczenia Hepa filter może go zniszczyć. Podczas montażu zastępczego filtra nie wolno dotykać jego wnętrza. Użycie siły lub uszkodzenie wnętrza wkładu filtra spowoduje zniszczenie filtra.



UWAGA: Nie dotykać wewnętrznej powierzchni filtra w czasie montażu zastępczego Hepa filter. Uszkodzenie wewnętrznej powierzchni filtra może spowodować jego niezdatność do użytku.

- Poluzować mocowania na osłonie filtra i wyjąć go.
- Ostrożnie wyjąć filtr do czystego plastikowego worka.

Uwaga: Worek należy zutilizować, postępując zgodnie z obowiązującymi przepisami.

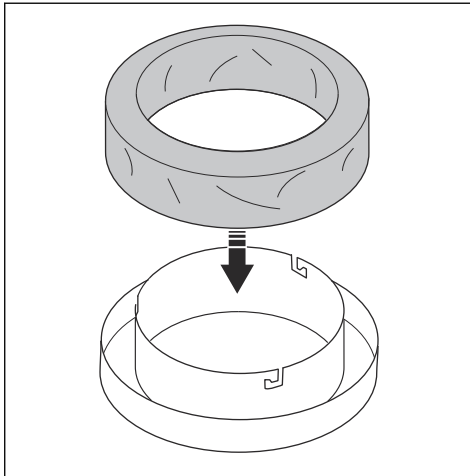
- Włożyć nowy filtr, postępując w odwrotnej kolejności.

Montaż nowego worka na pył Longopac

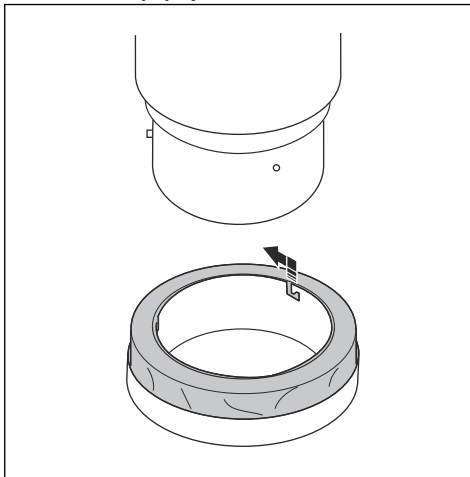


OSTRZEŻENIE: Przed wymianą worka na pył Longopac należy zawsze oczyścić filtr wstępny.

- Umieścić worek na pył Longopac w uchwycie.

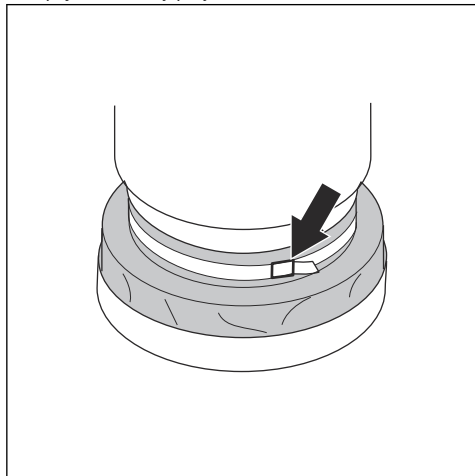


- Aby zamocować uchwyt worka na pył Longopac, należy przekreślić uchwyt worka na pył Longopac, aż sworznie znajdą się w otworach.

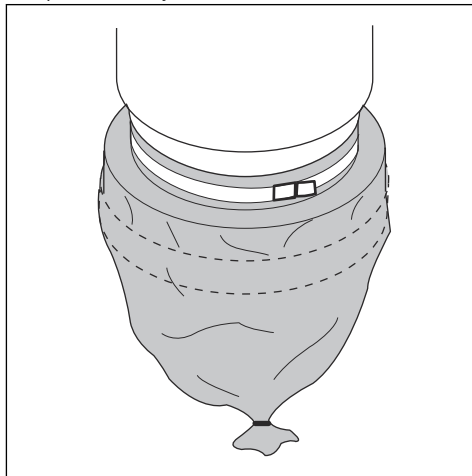


- Wyciągnąć worek Longopac z uchwytu i nałożyć go na obwód zbiornika.

4. Zaciśnąć pasek dookoła worka na pył Longopac i pojemnika, aby przymocować worek.



6. Zabezpieczyć dół worka Longopac za pomocą opaski kablowej.



5. Pociągnąć worek na pył Longopac w dół po zewnętrznej stronie uchwyty worka.

Rozwiązywanie problemów

Rozwiązywanie problemów

Problem	Przyczyna	Rozwiązanie długoterminowe
Nie można uruchomić silnika	Brak zasilania	Podłączyć maszynę
	Kabel uszkodzony	Wymienić kabel
	Przełącznik uszkodzony	Wymienić przełącznik
	Stycznik uszkodzony	Wymienić stycznik
Silnik zatrzymuje się natychmiast po rozruchu	Nieprawidłowa faza (zapala się czerwona lampka)	Zamienić 2 fazy
	Nieprawidłowy bezpiecznik	Zamontować właściwy bezpiecznik
Silnik pracuje, ale brak ssania	Zwarcie w kablu/maszynie	Zamówić serwis
	Nie podłączono przewodu	Podłączyć przewód
	Przewód zablokowany	Wyczyścić przewód
	Brak worka na pył	Podłączyć system zbierania pyłu

Problem	Przyczyna	Rozwiązanie długoterminowe
Silnik pracuje, ale siła ssania jest słaba	Otwórz w przewodzie	Wymień przewód
	Filtr zablokowany	Wyczyść filtr / wymień filtr
	Poluzowana górna pokrywa	Wyreguluj
	Brud w klapie	Wyczyść klapę
	Uszkodzone uszczelki	Wymień uszkodzone uszczelki
Silnik wydmuchuje kurz	Nieprawidłowo zamontowany lub uszkodzony filtr	Wyregulować/wymień filtry
Nieprawidłowe odgłosy		Zamówić serwis

Transport, przechowywanie i utylizacja

Transport urządzenia

- Przed transportem upewnić się, że worek Longopac jest pusty.
- Upewnić się, że worek Longopac jest zamocowany do urządzenia na czas transportu.
- Użyć rampy lub wciągarki, aby bezpiecznie podnieść ekstraktor pyłu. W przypadku braku wiedzy na temat podnoszenia ciężkiego sprzętu wezwać pomoc.
- Zabezpieczyć urządzenie na czas transportu, aby uniknąć uszkodzeń oraz wypadków. Użyć uch mocujących znajdujących się po obu stronach produktu.
- Zablokować kółka samonastawne.
- Jeśli to możliwe, transportować urządzenie w sprzyjających warunkach atmosferycznych.
- Jeśli to możliwe, transportować urządzenie za pomocą pojazdu z zamkniętym dachem.

Przechowywanie produktu

- Urządzenie należy przechowywać w pomieszczeniach zamkniętych, gdzie będzie chronione przed działaniem czynników atmosferycznych.
- Nie wystawiać urządzenia na działanie deszczu ani wilgoci.
- Odpowiednio zamocować blokowane kółka samonastawne.
- Odlączyć urządzenie od źródła zasilania.
- Przechowywać urządzenie i osprzęt w suchym miejscu, w którym nie występują ujemne ani zbyt wysokie temperatury.
- Przechowywać urządzenie w miejscu zamkniętym i niedostępnym dla dzieci oraz osób niepowołanych.

Usuwanie urządzenia

- Przestrzegaj lokalnych wymogów dotyczących recyklingu oraz wszystkich innych obowiązujących przepisów.
- Gdy produkt nie jest już użytkowany, należy go odesłać do Husqvarna dealera bądź oddać do punktu zajmującego się recyklingiem.

Dane techniczne

Dane techniczne

Dane	T 4000	T 7500	T 10000
Poziom efektywności energetycznej	IE1	IE3	IE3
Napięcie (3-fazowe), V	380-415	380-415	380-415
Częstotliwość, Hz	50	50	50
Moc (maks.), kW (KM)	4 (5,4)	5,5 (7,4)	11 (14,7)
Natężenie na wtyczce, A	16	16	32
Liczba par biegunów, p	2	2	2
Znamionowa prędkość obrotowa, min-1	2900	2890	2890
Maks. wysokość nad poziomem morza, m	1000	1000	1000
Temperatura otoczenia, °C	-20-+40	-20-+40	-20-+40
Maks. temperatura pracy, °C	160	155	155
Sprawność znamionowa (%) przy obciążeniu znamionowym (%)	75	*	89,6
	50	*	88,9
Straty mocy wyrażone w procentach (%) znamionowej mocy wyjściowej w następujących różnych punktach roboczych dla prędkości (%) porównanej z momentem obrotowym (%)	90/100	*	9,6
	90/50	*	4,7
	50/100	*	7,9
	50/50	*	3
	50/25	*	1,8
	25/100	*	N/D
	25/25	*	1,1
Przepływ powietrza, m ³ /h (cfm)	400 (236)	600 (353)	900 (530)
Podciśnienie (maks.), kPa (psi)	26 (110)	28 (110)	30 (120)
Główny przewód, m (ft)	10 (32)	10 (32)	10 (32)
Średnica wlotu, mm (cale) Camlock	63 (3)	76 (3)	76 (3)
Filtr wstępny, %	>99,5%@1um	>99,5%@1um	>99,5%@1um
Obszar filtra wstępnego, m ² (ft ²)	4,5 (48,4)	2,9 (31,2)	3,9 (41,9)
Hepa filter 99,99% przy 0,3 um	2	2	3
Całkowita powierzchnia filtra Hepa filter, m ² (ft ²)	2,4 (25,8)	5 (53,8)	7,5 (80,7)
Poziom głośności, dB(A)	74	74	74
System zbierania pyłu, typ	Longopac	Longopac	Longopac

Dane	T 4000	T 7500	T 10000
Wymiary (dł.*szer.*wys.), mm (cale)	885x600x1515 (34,9x23,7x59,7)	1245x686x1753 (49,1x27,1x69,1)	1400x736x1727 (55,2x29,0x68,0)
Masa, kg (lbs)	106 (237)	206 (454)	336 (740)

*) powód odstępstwa od rozporządzenia UE/2019/1781:
Silnik jest całkowicie zintegrowany z urządzeniem.

Deklaracja zgodności

Deklaracja zgodności UE

Firma Husqvarna AB, SE-561 82 Huskvarna, Szwecja, Tel +46 3614 6500, deklaruje z pełną odpowiedzialnością, że przedstawiony produkt:

Opis	Kolektory na pył
Marka	HUSQVARNA
Typ/model	T 4000, T 7500, T 10000
Identyfikacja	Numery seryjne z roku 2021 i nowsze

spełnia wszystkie wymogi określone w odpowiednich dyrektywach i przepisach UE:

Dyrektywa/przepis	Opis
2006/42/EC	„w sprawie maszyn”
2014/30/EU	„w sprawie kompatybilności elektromagnetycznej”
2014/35/EU	„w sprawie sprzętu elektrycznego”
2011/65/EU	„w sprawie ograniczenia stosowania niektórych niebezpiecznych substancji w sprzęcie elektrycznym i elektronicznym”

oraz został zaprojektowany zgodnie z następującymi normami i specyfikacjami technicznymi;

EN ISO 12100:2010

EN 55014-1:2017

EN 55014-2:2015

EN 61000-3-2:2014

EN 61000-3-3:2013

EN 60335-2-69:2016

EN IEC 63000:2018

Partille, 2022-01-24



Martin Huber

Dyrektor ds. badań i rozwoju powierzchni betonowych i podłóg

Husqvarna AB, Construction Division

Osoba odpowiedzialna za dokumentację techniczną



Obsah

Úvod.....	50	Riešenie problémov.....	61
Bezpečnosť.....	54	Preprava, skladovanie a likvidácia.....	61
Montáž.....	56	Technické údaje.....	63
Prevádzka.....	56	Vyhlásenie o zhode.....	65
Údržba.....	57		

Úvod

Zodpovednosť majiteľa



VÝSTRAHA: Spracovanie betónu a kameňa spôsobom, ako je rezanie, drvenie alebo vrtanie obzvlášť pri aplikáciách nasucho, vytvára prach pochádzajúci zo spracovávaného materiálu, ktorý často obsahuje oxid kremičitý. Oxid kremičitý tvorí základnú zložku piesku, kremeňa, hliny, žuly a mnohých ďalších minerálov a hornín. Vystavenie nadmernému množstvu takéhoto prachu môže mať za následok:

Respiračné ochorenie (ovplyvňujúce vašu schopnosť dýchať) vrátane chronickej bronchitídy, silikózy a pľúcnej fibrózy v dôsledku vystavenia pôsobeniu oxidu kremičitého. Tieto ochorenia môžu byť smrteľné.

Podráždenie a začervenanie pokožky.

Rakovinu podľa NTP* a IARC* */Národný toxikologický program, Medzinárodná agentúra pre výskum rakoviny.

Dodržiavajte bezpečnostné opatrenia:

Nevdychujte a zabráňte kontaktu pokožky s prachom, výparmi a výfukovými plynmi.

Používajte a uistite sa, že všetky osoby nachádzajúce sa v blízkosti používajú príslušný ochranný respirátor, ako sú napr. protiprachové masky navrhnuté na filtráciu mikroskopických častíc. (Prečítajte si smernicu OSHA 29 CFR, časť 1926.1153)

Na minimalizáciu emisií prachu použite vhodný odsávač prachu.

Zodpovednosťou vlastníka/zamestnávateľa je zabezpečiť, aby bol obsluhujúci pracovník dostatočne oboznámený s bezpečným používaním výrobku. Dohliadajúci a obsluhujúci pracovníci si musia prečítať prevádzkovú príručku a oboznámiť sa s ňou. Musia byť oboznámení s:

- Bezpečnostnými pokynmi týkajúcimi sa výrobku.
- Rozsahom použitia a obmedzeniami týkajúcimi sa výrobku.
- Spôsobom, akým sa výrobok používa a jeho údržbou.

Použitie tohto zariadenia môže byť obmedzené vnútroštátnymi/miestnymi predpismi. Skôr ako začnete výrobok používať, oboznámte sa s predpismi, ktoré sa naň vzťahujú v mieste, kde budete pracovať.

Popis výrobku

Ide o odsávač prachu so sacou hadičkou. Vzduch s prachom sa nasaje do vstupného ventilu cez saciu hadičku. Rýchlosť vzduchu sa spomalí vďaka cyklónu, čo spôsobí oddelenie prachových častíc od vzduchu. Malé prachové častice prejdú spoločne so vzduchom cez systém 2 filtrov. Veľké prachové častice sa zhromaždia v cyklóne a prepadnú cez spodný otvor do plastového vrečka.

Plánované použitie

Výrobok je určený na čistenie stavebných priestorov zachytávaním suchého a nehorľavého prachu v interiéroch.

Výrobok je možné pripojiť k stredným a veľkým zariadeniam na prípravu povrchov, ako sú napríklad brúsky.

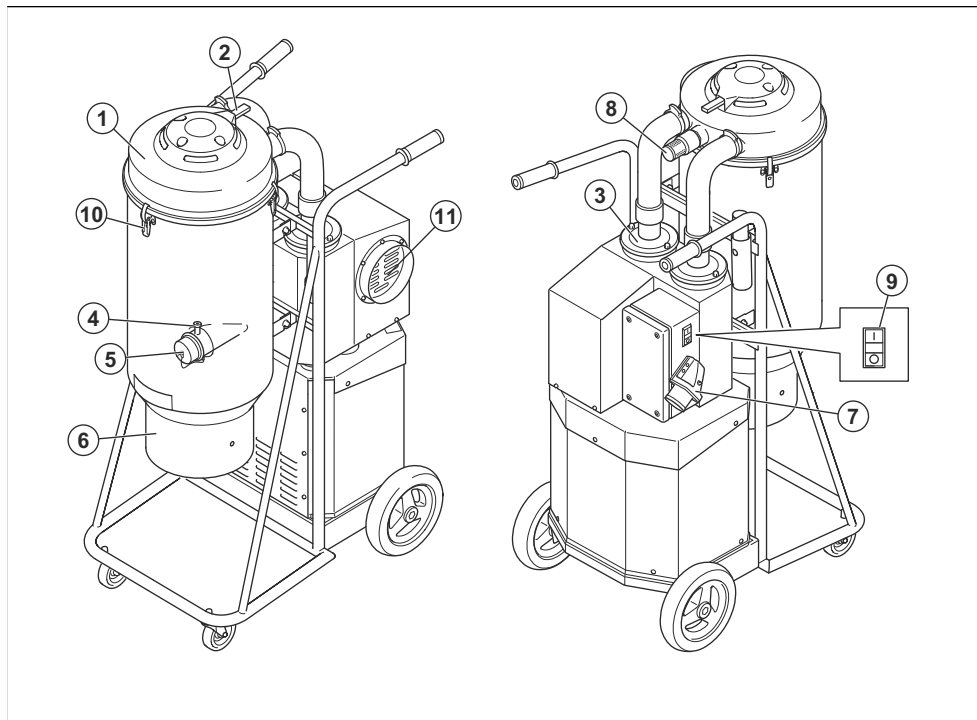
Výrobok je určený na komerčné použitie, napríklad v hoteloch, školách, nemocniciach, fabrikách, obchodoch, kanceláriách a požižovniach.

Poznámka: Limit výbušnosti pre nehorľavý prach je > 0,1 mg/m³.

Systém ukladania prachu

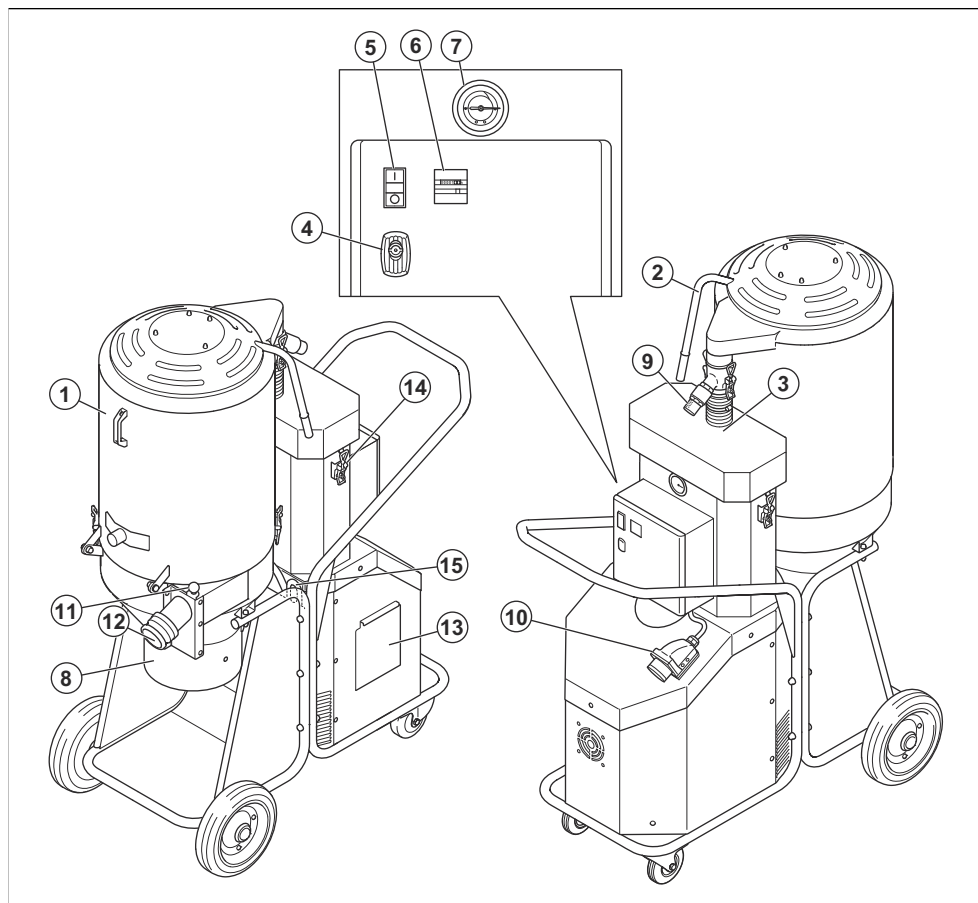
Husqvarna T-Line Dust Extractor sa musí používať so systémom Longopac. Longopac vymeňte až po dokončení čistiaceho cyklu filtra.

Prehľad výrobku T 4000



1. Predfilter
2. Rukoväť pulzného prúdu
3. Hepa filter
4. Uzáver hadice
5. Vstupný konektor
6. Pripojenie Longopac
7. Zásuvkový vstup s meničom fáz (EU, AU)
8. Ventil na uvoľnenie tlaku
9. Zap/Vyp
10. Upevňovacie súčasti
11. Port vedenia vzduchu

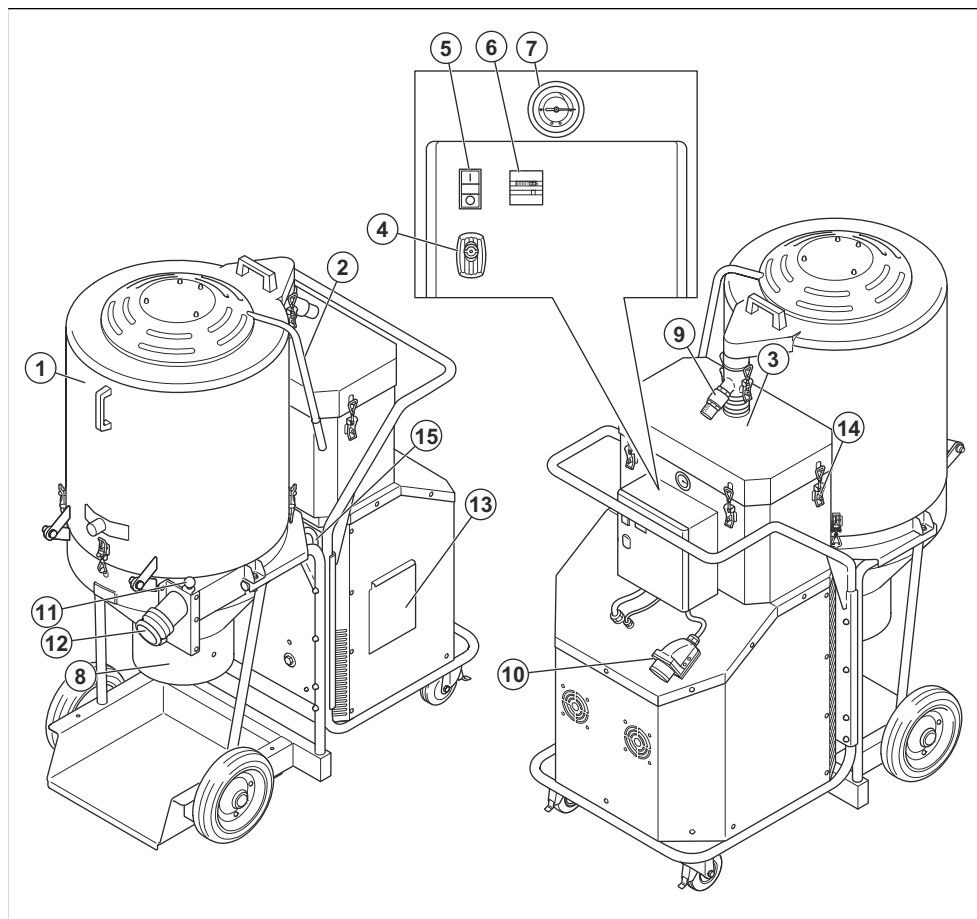
Prehľad výrobku T 7500



1. Predfilter
2. Rukoväť pulzného prúdu
3. Hepa filter
4. Zámok na elektrickej skrinke
5. Zap/Vyp
6. Počítadlo hodín
7. Tlakomer
8. Pripojenie Longopac

9. Ventil na uvoľnenie tlaku
10. Zásuvkový vstup s meničom fáz
11. Ventil na vstupe
12. Vstupný otvor
13. Servisné dverka
14. Upevňovacie súčiastky
15. Priväzovacie oko 2X

Prehľad výrobku T 10000



1. Predfilter
2. Rukoväť pulzného prúdu
3. Hepa filter
4. Zámok na elektrickej skrinke
5. Zap/Vyp
6. Počítadlo hodín
7. Tlakomer
8. Pripojenie Longopac
9. Ventil na uvoľnenie tlaku
10. Zásuvkový vstup s meničom fáz
11. Ventil na vstupe
12. Vstupný otvor
13. Servisné dverka
14. Upevňovacie súčiastky
15. Priväzovacie oko 2X

Symbyly na výrobku



Pred použitím výrobku si pozorne prečítajte návod na obsluhu a uistite sa, že rozumiete uvedeným pokynom.



Vždy používajte schválenú dýchaciu masku.



Vždy používajte schválenú ochranu uší.



Vždy používajte schválené chrániče očí.

Zodpovednosť za výrobok

V súlade s právnymi predpismi upravujúcimi zodpovednosť za výrobok nenesieme zodpovednosť za škody spôsobené naším výrobkom v dôsledku:

- nesprávne vykonanej opravy výrobku,
- opravy výrobku, pri ktorej neboli použité diely od výrobcu alebo diely schválené výrobcom,
- používania príslušenstva od iného výrobcu alebo príslušenstva, ktoré nie je schválené výrobcom,
- opravy výrobku, ktoré neboli vykonané v schválenom servisnom stredisku alebo schválenými kompetentnými osobami.

Bezpečnosť

Bezpečnostné definície

Výstrahy, upozornenia a poznámky slúžia na zdôraznenie mimoriadne dôležitých častí návodu.



VÝSTRAHA: Používa sa, ak pre obsluhu alebo osoby v okolí existuje nebezpečenstvo poranenia alebo smrti v prípade nedodržania pokynov v návode.



VAROVANIE: Používa sa, ak hrozí nebezpečenstvo poškodenia produktu, iných materiálov alebo okolitej oblasti v prípade nedodržania pokynov v návode.

Poznámka: Používa sa na poskytnutie informácií nad rámec nevyhnutných informácií v danej situácii.

Všeobecné bezpečnostné pokyny



VÝSTRAHA: Skôr než budete výrobok používať, prečítajte si výstrahy.

- Vždy konajte opatrne a riadte sa zdravým rozumom. Ak sa dostanete do situácie, v ktorej si sami nebudete vedieť rady, obráťte sa na odborníka. Spojte sa so svojím predajcom, servisným zástupcom alebo skúseným používateľom. Nepokúšajte sa vykonávať činnosti, v ktorých nemáte istotu!
- Skôr než začnete výrobok používať, pozorne si prečítajte návod na obsluhu, aby ste porozumeli pokynom. Uchovajte si všetky upozornenia a pokyny pre budúce použitie.
- Pozorne si prečítajte pokyny na obsluhu hlavného zariadenia a uistite sa, že im rozumiete, že viete, aké osobné vybavenie a bezpečnostné vybavenie použiť a ako pracovať so strojom bezpečne.
- Majte na pamäti, že vy ako operátor ste zodpovedný za to, aby ste nevystavovali osoby alebo ich majetok nehodám alebo nebezpečenstvu.

- Ak sa výrobok používa nesprávne alebo neopatrne, môže byť nebezpečný a môže zapríčiniť vážne, až smrteľné zranenia obsluhu alebo iným osobám.
- Výrobok sa musí udržiavať čistý. Značky a štítky musia byť dobre čitateľné.
- Tento výrobok nie je určený na používanie osobami (vrátane detí) s obmedzenými fyzickými, zmyslovými alebo mentálnymi schopnosťami alebo s nedostatočnými skúsenosťami či znalosťami.
- Tento výrobok vytvára počas prevádzky elektromagnetické pole. Toto pole môže za určitých okolností spôsobovať rušenie aktívnych alebo pasívnych implantovaných lekárskeho prístrojov. Na zníženie rizika vážneho poranenia alebo usmrtenia odporúčame, aby sa osoby s implantovanými lekárskeho pomôckami poradili so svojím lekárom a výrobcom danej lekárskeho pomôcky ešte pred použitím tohto výrobku.
- Počas používania nepúšťajte do blízkosti výrobku deti ani nepovolane osoby.
- Obsluhujúci pracovníci musia dostať náležité pokyny, ako sa má výrobok používať.
- Nikdy nepoužívajte tento výrobok pri únave, po požití alkoholu, drog, liekov alebo čohokoľvek iného, čo môže viesť k zníženiu vašej zrakové schopnosti, bdelosti, koordinácie alebo úsudku.
- Nemanipulujte so zástrčkou ani s výrobkom, ak máte mokré ruky.
- Nikdy nepoužívajte poškodený výrobok. Vykonávajte bezpečnostné kontroly, údržby a dodržiavajte servisné pokyny uvedené v tomto návode. Určité opatrenia týkajúce sa servisu a údržby zariadenia musia vykonávať iba školení a kvalifikovaní odborníci. Pozrite si pokyny uvedené v časti *Údržba na strane 57*.

Bezpečnostné pokyny pri používaní elektrických zariadení



VÝSTRAHA: Skôr než budete výrobok používať, prečítajte si nasledujúce výstrahy.

- Odsávač prachu je vybavený systémom tepelnej ochrany, ktorý zabraňuje prehrievaniu motora. Ak sa systém tepelnej ochrany aktivuje, stroj vypne,

odpojte napájaciu šnúru a skontrolujte, či nie je vrece na prach plné alebo či nie je hadica vysávača alebo filter upchatý. Resetovanie systému tepelnej ochrany môže trvať až 45 minút.

- Pred používaním odsávača prachu sa uistite, že sa výkon a napätie zhodujú s napätím na výkonovom štítku stroja vrátane predlžovacej šnúry.
- Zapojte iba do správnej uzemnenej zásuvky. Pozrite si časť *Inštrukcie pri brúsení na strane 56*.
- Nesprávne zapojenie uzemňovacieho vodiča vybavenia môže viesť k riziku úrazu elektrickým prúdom. Ak máte pochybnosti o uzemnení zásuvky, poraďte sa s kvalifikovaným elektrikárom alebo servisným technikom. Dodanú zástrčku neupravuje. Ak sa nezmesť do zásuvky, požiadajte kvalifikovaného elektrikára o inštaláciu správnej zásuvky.
- Ak použijete predlžovací kábel, uistite sa, že menovité hodnoty kábla sú pre tento stroj vhodné.
- Potlačené alebo pretáťé káble môžu byť pri používaní nebezpečné a je potrebné ihneď ich vymeniť.
- Nesmie sa používať, ak je poškodená šnúra alebo zástrčka. Ak stroj nefunguje tak, ako by mal, spadol, je poškodený, bol ponechaný v exteriéri alebo spadol do vody. Opravu musí vykonať kvalifikovaná osoba, aby sa zabránilo vzniku nebezpečenstva.
- Pravidelne kontrolujte, či šnúra alebo zástrčka nie sú poškodené. Nesmie sa používať, ak je poškodená šnúra alebo zástrčka.
- Stroj neťahajte ani nedvíhajte za šnúru, nepoužívajte šnúru ako rúčku, neprivrite šnúru do dverí ani ju neťahajte okolo ostrých hrán a rohov. Nedovoľte, aby zariadenie prechádzalo po šnúre. Chráňte šnúru pred rozpálenými povrchmi.
- Stroj neodpájajte ťahaním za šnúru. Pri odpájaní uchopíte zástrčku.
- Keď je stroj zapnutý, nenechávajte ho bez dozoru. V čase servisu, čistenia alebo nepoužívania musí byť stroj odpojený z elektrickej siete.

Bezpečnostné pokyny pre montáž



VÝSTRAHA: Skôr než výrobok zmontujete, prečítajte si nasledujúce výstrahy.

- Pred odpojením vypnite všetky ovládacie prvky. Stroj neodpájajte ťahaním za šnúru. Pri odpájaní uchopíte zástrčku.
- Nepovolené úpravy a/alebo príslušenstvo môžu viesť k vážnemu poraneniu alebo usmrteniu používateľa alebo iných osôb.
- Vždy používajte originálne náhradné diely.
- Nadstavce používajte iba podľa opisu v tejto príručke. Používajte iba príslušenstvo odporúčané výrobcom.

- Uistite sa, že je výrobok pevne zmontovaný, aby sa neprevrátil. Hrozí osobné poranenie a materiálna škoda.
- Postupujte opatrne. Upevňovacie súčiastky môžu pri montáži výrobku zapríčiniť poranenie obsluhu.

Bezpečnostné pokyny pre prevádzku



VÝSTRAHA: Skôr než budete výrobok používať, prečítajte si nasledujúce výstrahy.

- Výrobok sa za žiadnych okolností nesmie používať v priestoroch, kde sa môžu nachádzať výbušné plyny. Predstavovalo by to vážne riziko výbuchu.
- Nevysávajte nič, čo horí alebo dymí, ako sú cigarety, zápalky alebo horúci popol.
- Vysoký vakuový sací výkon na vstupnom otvore môže spôsobiť zranenie.
- Keď používate výrobok v tmavých oblastiach, postupujte veľmi opatrne. Výrobok je ťažký a ak spadne alebo sa pohybuje veľmi rýchlo, hrozí riziko zranenia.
- Keď používate výrobok na povrchoch so sklonom, postupujte veľmi opatrne. Výrobok je ťažký a ak spadne alebo sa pohybuje veľmi rýchlo, hrozí riziko zranenia.
- Ak zariadenie neodstavíte na vodorovnom povrchu, môže sa náhodne pohnúť. Po naplnení zariadenia prachom dôjde k zmene jeho ťažiska, čo môže ovplyvniť funkčnosť parkovacej brzdy. Zariadenie odstavte len na vodorovnom povrchu.
- Počas čistenia filtra nepokladajte ruky navrch hlavnej nádrže. Hrozí nebezpečenstvo prísťipnutia.
- Nepoužívajte na zber horľavých alebo zápalných tekutín, ako napríklad benzín, ani na miestach, kde sa takéto tekutiny môžu nachádzať.
- Zabráňte zhromažďovaniu prachu, vlasov a iných nečistôt, ktoré môžu obmedziť prietok vzduchu.
- Vlasy, voľné oblečenie, prsty ani iné časti tela sa nesmú dostať do blízkosti otvorov ani pohyblivých častí.
- Výrobok nepoužívajte bez nainštalovaných vriec na prach alebo filtrov. Zberný systém a filtre vymieňajte podľa pokynov v tomto návode.



VAROVANIE: Stroj je určený na zachytávanie suchého nehorľavého prachu a nečistôt v interiéroch. Nie je vhodný na zachytávanie tekutín.



VAROVANIE: Tento výrobok je určený len na používanie v interiéri.



VAROVANIE: Tento výrobok sa smie skladovať len v interiéri.

Osobné ochranné prostriedky



VÝSTRAHA: Skôr než budete výrobok používať, prečítajte si nasledujúce výstrahy.

- Počas prevádzky musíte vždy používať schválené osobné ochranné prostriedky. Osobné ochranné prostriedky vás nedokážu úplne ochrániť, ale môžu znížiť závažnosť zranenia v prípade nehody. Servísne stredisko vám poskytne odporúčania, ktoré vybavenie použiť.
- Hrozí rozptýly prachu – používajte osobné ochranné prostriedky. Počas výmeny filtra sa môže rozvrieť zdraviu škodlivý prach. Používateľ by preto mal mať pri obsluhu nasadené ochranné okuliare, ochranné rukavice a dýchaciu masku ochrannej triedy FFP3.
- Dlhodobé vystavenie sa hluku môže spôsobiť trvalé poškodenie sluchu. Vždy používajte schválené chrániče sluchu. Ak používate prostriedky na ochranu sluchu, dávajte pozor na varovné signály alebo výkriky. Vždy si chrániče sluchu skladajte hneď, ako sa motor zastaví.
- Pri údržbe výrobku používajte schválené ochranné rukavice.

- Noste priliehavý, odolný a pohodlný odev, v ktorom sa môžete voľne pohybovať, Nenoste krátke nohavice.

Bezpečnostné pokyny pre údržbu



VÝSTRAHA: Skôr než budete výrobok používať, prečítajte si nasledujúce výstrahy.

- Overte, či je vypínač motora vo vypnutej polohe. Výrobok odpojte od elektrickej zásuvky.
- Nemeňte pôvodný dizajn výrobku.
- Všetky opravy musí vykonávať kvalifikovaný servisný technik. Používajte iba náhradné diely dodávané výrobcom alebo ekvivalentné diely.
- Pri servise výrobku sa ubezpečte, že používate správnu poistku.
- Používajte schválené ochranné vybavenie. Pozrite si časť *Osobné ochranné prostriedky na strane 56*
- Do výrobku Hepa filter nerobte otvory. Poškodený výrobok Hepa filter môže rozptyľovať prach.

Montáž

Úvod



VAROVANIE: S týmto výrobkom používajte výlučne predĺžovací kábel so správnymi menovítmými parametrami.

Pripájajte ho len k správne uzemnenej zásuvke.



VAROVANIE: Pred výmenou vreckového zberného systému vždy vyčistite predfilter.

Prevádzka

Pred použitím



VÝSTRAHA: Pred používaním odsávača prachu sa uistite, že sa výkon a napätie zhodujú s napätím na výkonovom štítiku stroja vrátane predĺžovacej šnúry.

vybavený šnúrou s uzemneným vodičom a uzemnenou zástrčkou. Zástrčku je potrebné zasunúť do vhodnej zásuvky, ktorá je správne nainštalovaná a uzemnená podľa miestnych zásad a predpisov.



VÝSTRAHA: Zapojte iba do správne uzemnenej zásuvky. Pozrite si časť *Inštrukcie pri brúsení na strane 56*

Inštrukcie pri brúsení

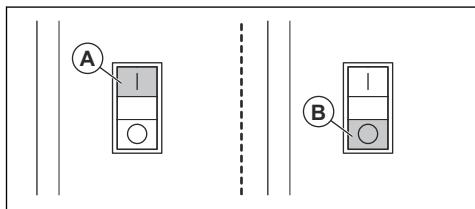


VÝSTRAHA: Odsávač prachu je potrebné uzemniť. Ak sa pokazí alebo zlyhá, uzemnenie poskytuje elektrickému prúdu možnosť prechodu s najmenším odporom, čím sa znižuje riziko úrazu elektrickým prúdom. Odsávač vzduchu je

Zapnutie a vypnutie

Odsávač prachu spustíte stlačením zeleného tlačidla (A).

Odsávač prachu vypnete stlačením červeného tlačidla (B).



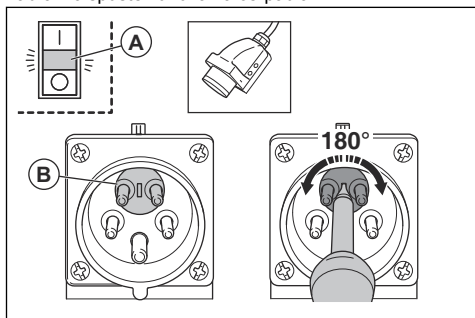
Menič fáz

Poznámka: Nie je k dispozícii pre modely predávané v Austrálii a na Novom Zélande.



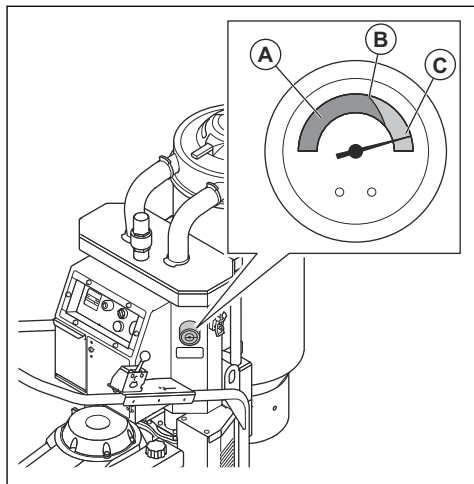
VÝSTRAHA: Práce na elektroinštalácii musí vykonať schválený elektrikár.

Ak sa rozsvieti červená kontrolka (A) medzi červeným a zeleným tlačidlom, došlo k chybe fáz. Výmenou 2 fáz ich vynulujte (B). Ide o bezpečnostné opatrenie, aby sa zabránilo spusteniu fúkania čerpadla.



Monitorovanie filtračných podmienok

Výrobok má tlakomer, ktorý slúži na monitorovanie filtračných podmienok. Tlakomer zobrazuje celkové zaťaženie výrobku na 3 úrovniach: (A) maximálna úroveň vaku (0 m/s), (B) úroveň čistenia filtra a (C) úroveň bez zaťaženia.



1. Ak je ručička tlakomera nad úrovňou čistenia filtra (B), vyčistite predfilter. Pozrite si časť *Čistenie predfiltera na strane 59*.
2. Ak nie je sanie stále dostatočné, vymeňte filter Hepa filter. Pozrite si časť *Hepa filter – výmena na strane 59*.

Údržba

Úvod



VÝSTRAHA: Počas prevádzky používajte bezpečnostné vybavenie. Informácie nájdete v časti *Osobné ochranné prostriedky na strane 56*. Počas údržby a servisu môže dôjsť k úniku prachu.



VÝSTRAHA: Väčšina nehôd so zariadením vzniká pri odstraňovaní problémov, servise a údržbe, keďže

sa pracovníci ocitnú v rizikovej oblasti zariadenia. Buďte pozorní a prácu si naplánujte a pripravte tak, aby ste zabránili nehodám.



VÝSTRAHA: Počas manipulácie podľa pokynov v tejto časti je potrebné, aby bol motor vypnutý, pokiaľ pokyny nekážu inak.



VÝSTRAHA: Všetky kontroly elektrických komponentov musí vykonávať oprávnený elektrikár.

Plán údržby T-Line Dust Extractor

Intervaly údržby sú vypočítané na základe každodenného používania výrobku. Ak sa výrobok nepoužíva každý deň, tieto intervaly sa menia.

Údržba	Pred každým použitím	Denne	Týždenne	Keď je sací výkon slabý	6 mesiacov alebo 1000 h	12 mesiacov alebo 2000 h
Pred pripojením jednotky skontrolujte, či nie sú ovládacie prvky opotrebované, poškodené alebo nemajú uvoľnené pripojenie.	X					
Skontrolujte správnosť vrečka Longopac.		X				
Skontrolujte mechanizmus čistenia filtra.		X				
Skontrolujte hadicu na prach a pripojenia.		X				
Skontrolujte kolesá. Zamerajte sa na poškodenie a zlé spojenia.			X			
Vyčistite predfilter.				X		
Vymeňte predfilter.				X	X	
Vymeňte Hepa filter				X		X

Čistenie odsávača prachu

Je dôležité vyčistiť odsávač prachu, aby sa zabránilo cirkulácii nebezpečného prachu. Odsávač prachu vždy pred presunutím z pracovného priestoru vyčistíte.



VÝSTRAHA: Pred čistením alebo údržbou výrobku otočte spínač motora do vypnutej polohy a odpojte šnúru z elektrickej zásuvky.

- Všetko vybavenie musí byť po použití považované za kontaminované a tak s ním treba i zachádzať.
- Po servise je potrebné všetky kontaminované diely zlikvidovať v plastových vreciach podľa správnych postupov. Pozrite si miestne predpisy.
- Pri čistení produktu používajte správne osobné ochranné prostriedky. Pozrite si časť *Osobné ochranné prostriedky na strane 56*.
- Očistite vonkajší povrch vlhkou handričkou.
- Vyčistite filtre a odsávač prachu v príslušnej oblasti.
- Vysajte predfilter zvnútra. Používajte vždy odsávače prachu využívajúce Hepa filter. Používajte mäkkú kefkú, aby ste nepoškodili filter.
- Nerozstrekujte vodu na elektrické komponenty.

- Na čistenie odsávača prachu nikdy nepoužívajte vysokotlakový čistič (vzduchový ani využívajúci vodu).
- Na povrch filtra neumiestňujte žiadne nástroje, mohli by spôsobiť poškodenie filtra.
- Do výrobku Hepa filter nerobte otvory, mohli by predstavovať zdravotné riziko.

Výmena filtra



VÝSTRAHA: Počas výmena filtra bezpečnostné vybavenie. Informácie nájdete v časti *Osobné ochranné prostriedky na strane 56*. Počas výmeny filtra môže dôjsť k úniku prachu.



VÝSTRAHA: Počas výmeny filtra vždy otočte spínač motora do vypnutej polohy a odpojte šnúru z elektrickej zásuvky.



VÝSTRAHA: Postupujte opatrne. Upevňovacie súčiastky môžu pri montáži výrobku zapríčiniť poranenie obsluhu.

Čistenie predfiltra

Z času na čas je potrebné vyčistiť filter. Treba tak urobiť pred výmenou plastového vrecového zberného systému a tiež po dokončení práce alebo keď je sací výkon slabý.



VAROVANIE: Dávajte pozor, aby do povrchu filtra nenarážali žiadne predmety ani sa cezeň neťahali. Filter by sa tým mohol poškodiť.



VAROVANIE: Filtre neumývajte vodou.

1. Počas prevádzky odsávača prachu uzatvorte prívod pomocou vstupného konektora alebo vstupného ventilu.
2. Odsávač prachu nechajte bežať 5 sekúnd, aby sa vytvoril podtlak. Potom rýchlo stlačte a podržte rukoväť pulzného prúdu na 5 sekúnd.
3. Opakujte 2. krok päťkrát. Pred každým opakovaním je dôležité nechať odsávač prachu vytvoriť podtlak.
4. Ak je sací výkon naďalej slabý, filter je potrebné vymeniť. Po vyčistení filtra vymeňte len plastové vrecko.

Predfilter

Používajte len filtre Husqvarna. Výkon a účinnosť filtrácie je možné zaručiť iba pri používaní originálnych filtrov.



VÝSTRAHA: Nevymieňajte len jednu trubicu. Ak je nefunkčná jedna trubicu, treba vymeniť celý filter.

Výmena predfiltra

1. Povoľte 2 upevňovacie svorky medzi nádobou a spodným cyklónom.
2. Povoľte 2 upevňovacie svorky na spoji hadice medzi nádobou a krytom filtra Hepa filter.
3. Otočte nádobu smerom dopredu.
4. Otočte platňu filtra proti smeru hodinových ručičiek o 10 stupňov a opatrne otočte filter aj s držiakom naopak (horným koncom nadol).
5. Nad jednotku filtra položte plastové vrece.
6. Filter opatrne vyťahnite, umiestnite ho do vreca a uzavrite ho. Vrece sa musí zlikvidovať. Riadte sa miestnymi predpismi o likvidácii odpadov.
7. Nový kompletný filter vložte podľa tohto postupu, len v opačnom poradí.

Výmena predfiltra, T 4000



VAROVANIE: Keď vyberiete predfilter, aby ste ho vyčistili, používajte na jeho čistenie iba prúd vody s nízkym tlakom zvnútra smerom von. Silný náraz do filtra, používanie silného prúdu vody alebo stlačeného vzduchu spôsobí zničenie filtra. Pred vrátením do puzdra musí byť filter na 100 % suchý.

1. Povoľte 3 upevňovacie svorky a odstráňte vrchnú časť.
2. Vyberte nový filter z vreca.
3. Zdvihnite filter a jemne ho vložte do vreca.

Poznámka: Toto vrece sa musí správne zlikvidovať.

4. Zdvihnite filter a jemne ho vložte do vreca.

Hepa filter – výmena



VAROVANIE: Hepa filter nečistite. Ak Hepa filter budete čistiť, zničíte ho. Pri inštalácii náhradného filtra dajte pozor, aby ste sa nedotkli vnútornej strany filtra. Akýmkoľvek tlakom na vnútornú stranu filtračného média alebo jeho poškodením sa nový filter zničí.



VAROVANIE: Pri montáži náhradného filtra nechtajte Hepa filter za vnútorný povrch. Poškodením vnútorného povrchu filtra môžete spôsobiť, že nebude možné vykonať jeho servis.

1. Uvoľnite dve upevňovacie svorky na uzávere filtra a vytiahnite ho.
2. Filter opatrne vyťahnite a vložte ho do plastového vreca.

Poznámka: Toto vrece sa musí správne zlikvidovať.

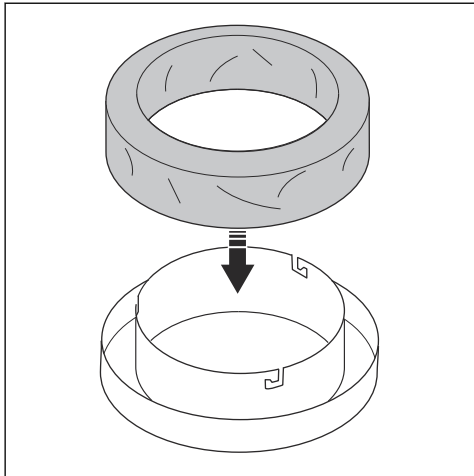
3. Pri vkladaní nového filtra postupujte v opačnom poradí.

Inštalácia nového vreca na prach Longopac

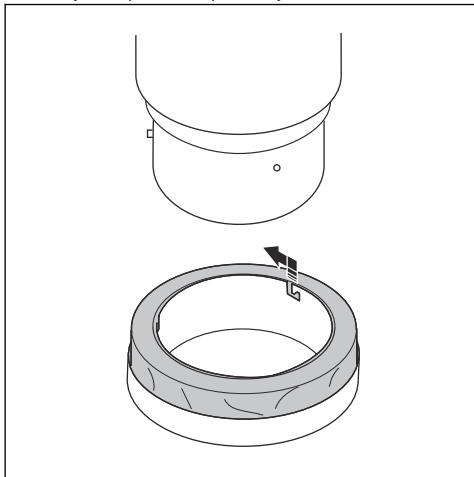


VÝSTRAHA: Pred výmenou vreca na prach Longopac treba vždy vyčistiť predfilter.

1. Vložte vrecko na prach Longopac do držiaka.

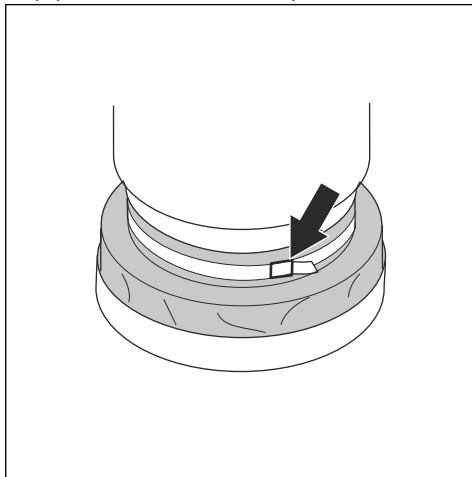


2. Na pripojenie držiaka vrecka na prach Longopac krúťte držiakom vrecka na prach Longopac, kým kolíky nezapadnú do príslušných otvorov.



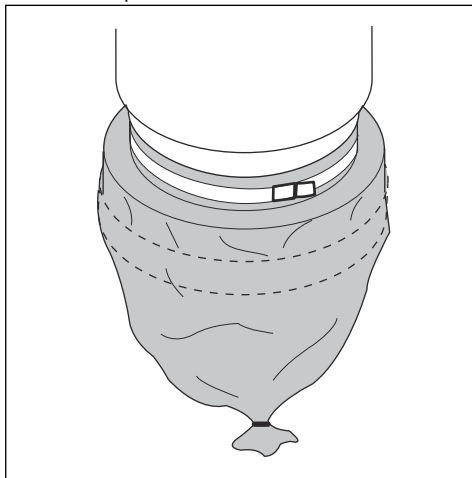
3. Vrecko Longopac vytiahnite z držiaka a umiestnite ho cez okraj nádoby.

4. Okolo vrecka na prach Longopac a nádoby utiahnite popruh, čím vrecko k nádobe upevníte.



5. Potiahnite vrecko na prach Longopac na vonkajšiu časť držiaka vrecka.

6. Spodnú časť vrecka na prach Longopac uzavrite káblovou sponou.



Riešenie problémov

Plán riešenia problémov

Problém	Príčina	Riešenie
Motor neštartuje	Žiadne napájanie	Zapojte stroj do siete
	Poškodený kábel	Vymeňte kábel
	Poškodený vypínač	Vymeňte vypínač
	Poškodený kontakt alebo kombinácia kontaktov	Vymeňte kontakt alebo kombináciu kontaktov
	Chyba fázy (rozsvieti sa červený indikátor)	Vymeňte 2 fázy
Po spustení sa motor náhle zastaví	Nesprávna poistka	Pripojte správnu poistku
	Skrat v kábli/stroji	Objednajte servis
Motor beží, ale stroj nenásáva vzduch	Nie je pripojená hadica	Pripojte hadicu
	Hadica je upchatá	Vyčistite hadicu
	V stroji nie je vreca na prach	Nainštalujte systém na zber prachu
Motor beží, ale sací výkon je slabý	Hadica je deravá	Vymeňte hadicu
	Filter je upchatý	Vyčistite/vymeňte filter
	Vrchný kryt nedrží pevne	Upravte ho
	Znečistená klapka	Vyčistite klapku
	Poškodené tesnenia	Vymeňte problematické tesnenia
Z motora vychádza prach	Nesprávne zmontovaný alebo poškodený filtračný systém	Upravte/vymeňte filtre
Abnormálny hluk		Objednajte servis

Preprava, skladovanie a likvidácia

Preprava výrobku

- Pred prepravou sa uistite, že je vreca Longopac prázdne.
- Počas prepravy zaistite, aby bolo vreca Longopac pripevnené k výrobku.
- Na zdvíhanie odsávača prachu použite rampy alebo navijaky, aby ste zaistili bezpečnosť pohybov. Ak s istotou neviete, ako zdvihnúť ťažké zariadenie, požiadajte o pomoc.
- Počas prepravy výrobok bezpečne pripevnite, aby nedošlo k poškodeniu alebo nehode. Použite priväzovacie oká na oboch stranách výrobku.

- Bezpečne zapojte kolieska s blokovaním.
- Ak je to možné, prepravujte výrobok za dobrých poveternostných podmienok.
- Ak je to možné, používajte na prepravu výrobku uzavreté vozidlo.

Skladovanie produktu

- Výrobok treba skladovať v interiéri, kde sú chránené pred vplyvmi počasia.
- Výrobok nevystavujte pôsobeniu dažďa ani vlhkosti.
- Bezpečne pripojte kolieska s blokovaním.
- Odpojte výrobok od zdroja napájania.

- Výrobok a vybavenie uchovávajte na suchom mieste bez mrazu a nadmerného tepla.
- Skladujte vybavenie v uzamknutom mieste, aby bolo mimo dosahu detí a nepovolanych osôb.

Likvidácia výrobku

- Dodržiavajte miestne požiadavky v oblasti recyklácie a platné predpisy.
- Keď už výrobok nepoužívate, pošlite ho predajcovi spoločnosti Husqvarna alebo ho zlikvidujte v recyklačnom zariadení.

Technické údaje

Technické údaje

Údaje	T 4000	T 7500	T 10000
Trieda energetickej účinnosti	IE1	IE3	IE3
Napätie (3-fázové), V	380 – 415	380 – 415	380 – 415
Frekvencia, Hz	50	50	50
Výkon (max.), kW (HP)	4 (5,4)	5,5 (7,4)	11 (14,7)
Prúd zástrčky, A	16	16	32
Počet pólov, p	2	2	2
Menovité otáčky, min-1	2900	2890	2890
Max. nadmorská výška, m	1000	1000	1000
Okolité teplota vzduchu, °C	-20 – +40	-20 – +40	-20 – +40
Max. prevádzková teplota, °C	160	155	155
Menovitá účinnosť (%) pri menovitom zaťažení (%)	75	*	89,6
	50	*	88,9
Straty výkonu vyjadrené v percentách (%) menovitého výstupného výkonu v nasledovných rôznych prevádzkových bodoch pre otáčky (%) v porovnaní s krútiacim momentom (%)	90/100	*	9,6
	90/50	*	4,7
	50/100	*	7,9
	50/50	*	3
	50/25	*	1,8
	25/100	*	N/A
	25/25	*	1,1
Prúd vzduchu (max.), m ³ /h (cfm)	400 (236)	600 (353)	900 (530)
Podtlak (max.), kPa (psi)	26 (110)	28 (110)	30 (120)
Hlavná hadica, m (stopy)	10 (32)	10 (32)	10 (32)
Priemer vstupného otvoru, mm (palce) Cam-lock	63 (3)	76 (3)	76 (3)
Predfilter, %	> 99,5 % pri 1 um	> 99,5 % pri 1 um	> 99,5 % pri 1 um
Plocha predfiltra, m ² (stopy ²)	4,5 (48,4)	2,9 (31,2)	3,9 (41,9)
Hepa filter 99,99 % pri 0,3 um	2	2	3
Celková Hepa filter plocha, m ² (ft ²)	2,4 (25,8)	5 (53,8)	7,5 (80,7)
Hladina hluku, dB(A)	74	74	74
Systém zberu prachu, typ	Longopac	Longopac	Longopac

Údaje	T 4000	T 7500	T 10000
Rozmery (D*Š*V), mm (palce)	885 x 600 x 1515 (34,9 x 23,7 x 59,7)	1245 x 686 x 1753 (49,1 x 27,1 x 69,1)	1400 x 736 x 1727 (55,2 x 29,0 x 68,0)
Hmotnosť, kg (lb)	106 (237)	206 (454)	336 (740)

*) Dôvod na udelenie výnimky z nariadenia EÚ/
2019/1781: Motor je kompletne zabudovaný v produkte.

Vyhlásenie o zhode

Vyhlásenie o zhode EÚ

My, spoločnosť Husqvarna AB, SE -561 82 Huskvarna, SWEDEN, Tel +46 3614 6500, vyhlasujeme s plnou zodpovednosťou, že uvedený výrobok:

Popis	Zachytávač prachu
Značka	HUSQVARNA
Typ/model	T 4000, T 7500, T 10000
Identifikácia	Výrobné čísla od roku 2021 a novšie

plne spĺňa nasledujúce smernice a nariadenia EÚ:

Smernice / Nariadenia	Popis
2006/42/EC	„o strojových zariadeniach“
2014/30/EU	„o elektromagnetickej kompatibilite“
2014/35/EU	„o elektrických zariadeniach“
2011/65/EU	„o obmedzení používania určitých nebezpečných látok“

a že sa pri ňom uplatňujú nasledujúce normy a technické špecifikácie;

EN ISO 12100:2010

EN 55014-1:2017

EN 55014-2:2015

EN 61000-3-2:2014

EN 61000-3-3:2013

EN 60335-2-69:2016

EN IEC 63000:2018

Partille, 2022-01-24



Martin Huber

Riaditeľ výskumu a vývoja, Betónové povrchy a podlahy

Husqvarna AB, divízia stavebníctva (Construction Division)

Zodpovedný za technickú dokumentáciu



VSEBINA

Uvod.....	66	Odpravljanje težav.....	77
Varnost.....	70	Transport skladiščenje in odstranitve.....	77
Montaža.....	72	Tehnični podatki.....	79
Delovanje.....	72	Izjava o skladnosti.....	81
Vzdrževanje.....	73		

Uvod

Odgovornost lastnika



OPOZORILO: Pri obdelovanju (na primer rezanju, lomljenju ali vrтанju) betona in kamna, še zlasti pri suhem delu, nastaja prah, ki izvira iz obdelovanega materiala, in ki pogosto vsebuje kremenico. Kremenica je sestavljena iz peska, kremena, opekarske glin, granita in številnih drugih mineralov in kamnin. Izpostavljenost prekomerni količini takšnega prahu lahko povzroča:

bolezni dihal (vpliva na sposobnost dihanja), vključno s kroničnim bronhitisom, silikozo in pljučno fibrozo od izpostavljenosti kremenici. Te bolezni so lahko smrtni;

Draženje kože in izpuščaji.

Karcinogene bolezni, glede na Nacionalni toksikološki program (NTP)* in Mednarodno agencijo za raziskave raka (IARC**).

Izvajajte previdnostne ukrepe:

Ne vdihavajte ter se izogibajte stiku s kožo prahu, meglice in plinov.

Nosite ustrezno zaščitno dihalno opremo (nositi jo morajo tudi vsi opazovalci), na primer protiprašne maske, zasnovane za filtriranje mikroskopskih delcev. (Glej OSHA 29 CFR, del 1926.1153)

Za zmanjšanje emisij prahu uporabite ustrezno napravo za odsesavanje prahu.

Odgovornost lastnika/delodajalca je, da zagotovi, da ima uporabnik ustrezno znanje o varni uporabi izdelka. Nadzorniki in uporabniki morajo uporabniški priročnik prebrati in razumeti. Upoštevati morajo:

- varnostna navodila za izdelek;
- načine uporabe izdelka in njegove omejitve;
- način uporabe in vzdrževanja izdelka.

Uporabo tega izdelka lahko urejajo nacionalni/lokalni predpisi. Pred uporabo izdelka se pozanimajte, kateri predpisi veljajo na mestu uporabe.

Opis izdelka

Izdelek je odstranjevalnik prahu s sesalno cevjo. Zrak s prahom je vsesan v dovodni ventil skozi sesalno cev. Hitrost zraka se zmanjša s ciklonom, pri čemer se prašni delci ločijo od zraka. Majhni prašni delci in zrak grede skozi sistem 2 filtrov. Večji prašni delci se zbirajo v ciklonu in padejo skozi spodnjo loputo v plastično vrečo.

Namen uporabe

Izdelek se uporablja za čiščenje območja konstrukcije tako, da zbira suh in nevetljiv prah v zaprtih prostorih.

Izdelek lahko povežete z opremo za pripravo srednje in velike površine, kot je brusilnik.

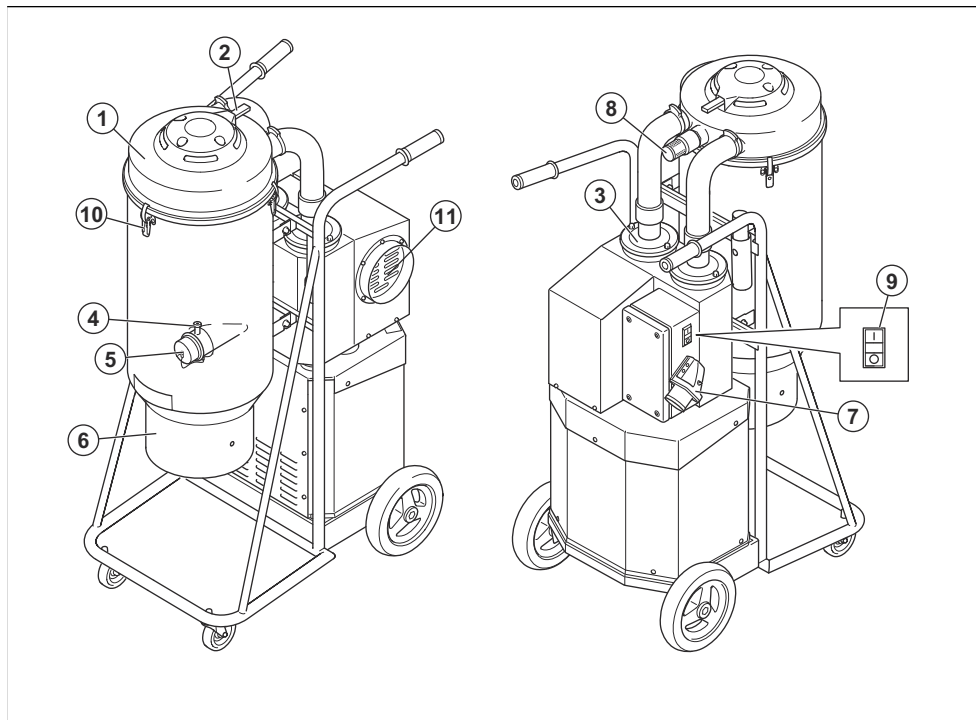
Izdelek je namenjen za komercialno uporabo, na primer v hotelih, šolah, bolnišnicah, tovarnah, trgovinah, pisarnah in najemnih poslovnih prostorih

Opomba: Mejna vrednost za eksplozijo za nevetljiv prah je $> 0,1 \text{ mg/m}^3$.

Sistem za shranjevanje prahu

Vsi Husqvarna T-Line Dust Extractor se uporabljajo z Longopac. Longopac zamenjajte samo po zaključenem ciklu čiščenja filtra.

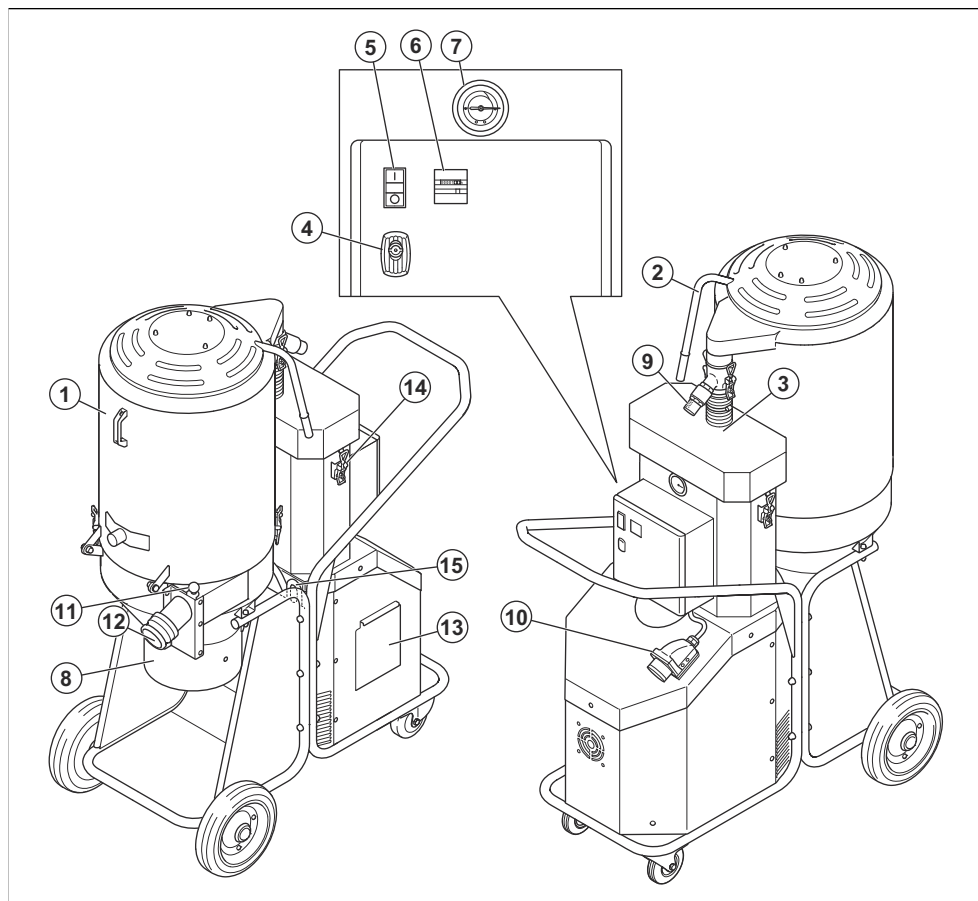
Pregled izdelka T 4000



1. Prefilter
2. Ročaj izpihovanja
3. Hepa filter
4. Blokada cevi
5. Vhodni vtič
6. Povezava Longopac

7. Vhod vtičnici s faznim pretvornikom (EU, AU)
8. Ventil za sprostitvev tlaka
9. Vkllop/izkllop
10. Preklopni zapah
11. Priključek za cev

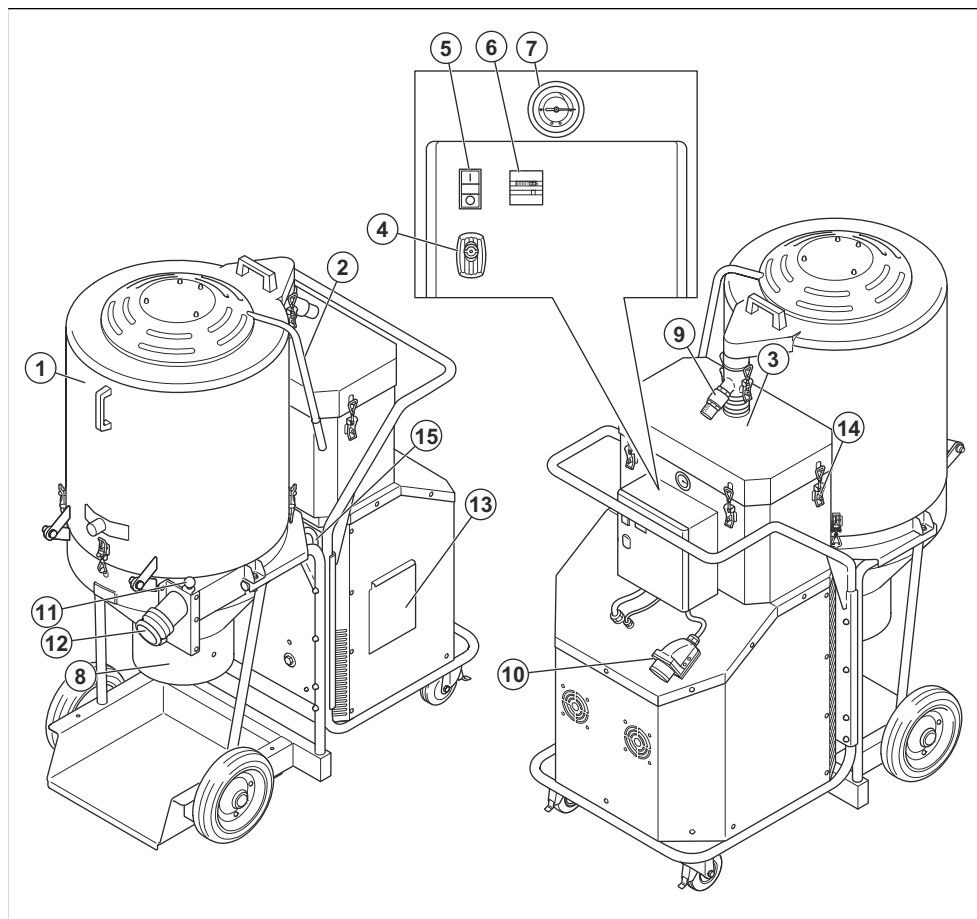
Pregled izdelka T 7500



1. Prefilter
2. Ročaj izpihovanja
3. Hepa filter
4. Ključavnica za električno omarico
5. Vkllop/izklop
6. Števec ur
7. Manometer
8. Povezava Longopac

9. Ventil za sprostitev tlaka
10. Vhod vtičnice s faznim pretvornikom
11. Dovodni ventil
12. Dovod
13. Vratca pripomočka
14. Preklopni zapah
15. Ročaj za pritrditev 2X

Pregled izdelka T 10000



1. Prefilter
2. Ročaj izpihanja
3. Hepa filter
4. Ključavnica za električno omarico
5. Vkllop/izkllop
6. Števec ur
7. Manometer
8. Povezava Longopac
9. Ventil za sprostitve tlaka
10. Vhod vtičnice s faznim pretvornikom
11. Dovodni ventil
12. Dovod
13. Vratca pripomočka
14. Preklopni zapah
15. Ročaj za pritrditev 2X

Znaki na izdelku



Pred začetkom uporabe izdelka natančno preberite navodila za uporabo in se prepričajte, da ste jih razumeli.



Vedno uporabljajte odobreno dihalno masko.



Vedno nosite homologirano zaščitno opremo za sluh.



Vedno uporabljajte odobrena zaščitna očala.

Odgovornost proizvajalca

Kot je navedeno v zakonodaji, ki ureja odgovornost proizvajalca, ne prevzemamo nikakršne odgovornosti za poškodbe, ki bi jih naši izdelki povzročili v naslednjih primerih:

- Izdelek ni pravilno popravljen.
- Izdelek je popravljen z deli, ki jih ni izdelal ali odobril proizvajalec.
- Na izdelku je nameščena dodatna oprema, ki je ni izdelal ali odobril proizvajalec.
- Izdelek ni bil popravljen v pooblaščenem servisnem centru ali pri pooblaščenem organu.

Varnost

Varnostne definicije

Opozorila, svarila in opombe opozarjajo na posebej pomembne dele priročnika.



OPOZORILO: Se uporabi, če obstaja nevarnost telesne poškodbe ali smrti uporabnika ali opazovalcev ob neupoštevanju navodil v tem priročniku.



POZOR: Se uporabi, če obstaja nevarnost poškodbe izdelka, drugih materialov ali okolice ob neupoštevanju navodil v tem priročniku.

Opomba: Se uporabi za podajanje podrobnejših informacij, potrebnih v dani situaciji.

Splošna varnostna navodila



OPOZORILO: Pred uporabo izdelka preberite navodila v povezavi z opozorili.

- Pri delu s strojem bodite vedno previdni in prisebni. Če zaidete v situacijo, v kateri se ne počutite varno, zaustavite stroj in prosite za nasvet strokovnjaka. Obrnite se na pooblaščenega prodajalca, servisnega zastopnika ali izkušenega uporabnika. Ne poskušajte izvajati nalog, ki se vam zdijo pretežke!
- Pred začetkom uporabe izdelka morate natančno prebrati navodila za uporabo in jih razumeti. Shranite vsa opozorila in navodila za bodočo uporabo.
- Prebrati in razumeti morate navodila za glavni izdelek, da boste vedeli, katero osebno zaščitno opremo je treba nositi, katero varnostno opremo je treba uporabljati in kako izdelek varno uporabljati.
- Ne pozabite, da ste kot uporabnik odgovorni za morebitno izpostavitve ljudi ali njihove lastnine nesrečam ali nevarnosti.

- Izdelek je lahko ob napačni uporabi zelo nevarno orodje, ki povzroči smrtne poškodbe ali smrt uporabnika ali tretjih oseb.
- Izdelek je treba redno čistiti. Oznake in nalepke morajo biti čitljive v celoti.
- Ta izdelek ni namenjen uporabi s strani oseb (vključno z otroki) z zmanjšanimi telesnimi, zaznavalnimi ali duševnimi sposobnostmi ali pomanjkanjem izkušenj in znanja.
- Izdelek med delovanjem ustvarja elektromagnetno polje. To polje lahko v nekaterih pogojih moti delovanje aktivnih ali pasivnih medicinskih vsadkov. Uporabnikom medicinskih vsadkov svetujemo, da se pred uporabo tega izdelka posvetujejo z zdravnikom ali proizvajalcem medicinskega vsadka, s čimer zmanjšajo nevarnost za hude poškodbe ali smrt.
- Izdelek med delovanjem hranite zunaj dosega otrok in nepooblaščenih oseb.
- Uporabniki morajo biti ustrezno podučeni o uporabi izdelka.
- Izdelka ne uporabljajte, če ste utrujeni, pod vplivom alkohola ali drog ali zdravil oziroma v drugih okoliščinah, ki vplivajo na vaš vid, pozornost, koordinacijo ali presojo.
- Izdelek in vtiča ne primate z mokrimi rokami.
- Ne uporabljajte pokvarjenega izdelka. Sledite navodilom za varnostni pregled, vzdrževanje in servis v skladu z napotki v teh navodilih. Nekatere vrste vzdrževalnih del in popravil lahko opravi samo za to usposobljeno strokovno osebje. Glejte navodila v poglavju *Vzdrževanje na strani 73*.

Navodila za električno zaščito



OPOZORILO: Pred uporabo izdelka preberite navodila v povezavi z opozorili v nadaljevanju.

- Odstranjevalnik prahu je opremljen z varnostno toplotno zaščito, ki preprečuje pregrevanje motorja. Če se toplotna zaščita aktivira, izklopite stroj, odklopite napajalni kabel in preverite, ali je vrečka za prah polna, ali se je zamašila sesalna cev ter ali je filter blokiran, Traja lahko do 45 minut, da se toplotna zaščita ponastavi.

- Pred uporabo odstranjevalnika prahu se prepričajte, da moč in napetost ustrežata napetosti, navedeni na tipski ploščici stroja, vključno s podaljški.
- Vklapite samo v pravilno ozemljeno vtičnico. Glejte *Navodila za ozemljitev na strani 72*.
- Nepravilna povezava ozemljitvenega prevodnika opreme lahko povzroči nevarnost električnega udara. V primeru dvoma, ali je vtičnica pravilno ozemljena, se posvetujte z usposobljenim električarjem ali serviserjem. Ne spreminjajte priloženega vtiča. Če ga ne morete vstaviti v vtičnico, se obrnite na usposobljenega električarja, da namesti ustrezno vtičnico.
- Če uporabljate podaljšek, se prepričajte, da njegove nazivne vrednosti ustrezajo temu stroju.
- Poškodovani kabli, na primer stisnjeni ali razcepljeni, so lahko nevarni za uporabo in jih morate nemudoma zamenjati.
- Ne uporabljajte s poškodovanim kablom ali vtičem. Če stroj ne deluje v skladu s specifikacijami, je padel na tla, je poškodovan, je bil izpostavljen zunanjim vplivom ali je padel v vodo. Da se izognete morebitnim nevarnostim, se prepričajte, da ga popravi usposobljena oseba.
- Redno preverjajte, ali sta kabel in vtič poškodovana. Ne uporabljajte s poškodovanim kablom ali vtičem.
- Kabla naprave ne vlecite in je s kablom ne prenašajte, ne uporabljajte ga kot ročaj, ne priprite ga z vrati ali ga ne pritiskajte ob ostre robove ali vogale. Bodite pozorni, da oprema ne zapelje čez kabel. Kabel ne sme priti v stik z vročimi površinami.
- Ne odklopite z vlečenjem za kabel. Za odklop primite za vtič.
- Stroj ne zapuščajte brez nadzora, ko je priklopljen na napajanje. Ko stroj ni v uporabi in pred čiščenjem ali izvajanjem servisa, odklopite kabel iz vtičnice.

Varnostna navodila za nameščanje



OPOZORILO: Pred namestitvijo izdelka preberite navodila v povezavi z opozorili v nadaljevanju.

- Pred odklopom izklopite vse krmilnike. Ne odklopite z vlečenjem za kabel. Za odklop primite za vtič.
- Neodobrene spremembe in/ali neoriginalni deli lahko povzročijo resne poškodbe ali smrt uporabnika ali drugih.
- Vedno uporabljajte izključno originalne dele.
- Uporabljajte samo priključke, ki so v skladu z opisom v teh navodilih. Uporabljajte samo priporočene priključke proizvajalca.
- Mesto namestitve mora biti trdno, da se izdelek ne prevrne. Nevarnost telesnih poškodb in materialne škode.
- Bodite pozorni, saj lahko preklonpi zapahi povzročijo poškodbe uporabnika, ko ta namešča izdelek.

Varnostna navodila za uporabo



OPOZORILO: Pred uporabo izdelka preberite navodila v povezavi z opozorili v nadaljevanju.

- Izdelka ne smete uporabljati v okoljih, v katerih so lahko eksplozivni plini. Ti predstavljajo resno nevarnost eksplozije.
- Ne pobirajte gorečih predmetov ali predmetov, iz katerih se kadi, na primer cigaretnih ogorkov, vžigalic ali vročega pepela.
- Visoka sesalna moč na vhodu lahko poškoduje telo izdelka.
- Če izdelek upravljate v temnih prostorih, bodite izjemno previdni. Izdelek je težek in obstaja nevarnost poškodb, če izdelek pade ali se prehitro premakne.
- Če izdelek premikate po klančinah, bodite izjemno previdni. Izdelek je težek in obstaja nevarnost poškodb, če izdelek pade ali se prehitro premakne.
- Stroj se lahko nenadoma premakne, če ni parkiran na vodoravni površini. Če je stroj napolnjen s prahom, se lahko njegovo težišče spremeni, kar lahko vpliva na delovanje parkirne zavore. Parkirajte samo na vodoravnih površinah.
- Med čiščenjem filtra z roko ne segajte na glavni rezervoar, saj obstaja nevarnost priščipanja.
- Ne uporabljajte za pobiranje vnetljivih ali gorljivih tekočin, na primer bencina, ali v območjih, kjer bi bile te snovi prisotne.
- Bodite pozorni, da ne pride do kopičenja prahu, las in drugih tujkov, kar bi lahko vplivalo na pretok zraka.
- Z lasmi, ohlapnimi oblačili, prsti in deli telesa ne segajte v odprtine ali območje gibljivih delov.
- Izdelka ne uporabljajte brez nameščene vrečke za prah in/ali filtrov. Zbiralni sistem in/ali filtre zamenjajte v skladu z opisom v teh navodilih.



POZOR: Stroj je namenjen pobiranju suhega, nevnetljivega prahu in delcev v zaprtih prostorih. Ni primeren za odstranjevanje tekočin.



POZOR: Ta izdelek je namenjen samo za uporabo v zaprtih prostorih.



POZOR: Ta izdelek je potrebno shranjevati samo v zaprtih prostorih.

Osebna zaščitna oprema



OPOZORILO: Pred uporabo izdelka preberite navodila v povezavi z opozorili v nadaljevanju.

- Med upravljanjem izdelka vedno uporabljajte odobreno osebno zaščitno opremo. Osebna zaščitna oprema vas ne more popolnoma zaščititi, vendar v primeru nesreče omili posledice. Če se želite posvetovati, katero opremo uporabiti, se obrnite na servisnega zastopnika.
- Nevarnost prašenja – Uporabljajte osebno opremo. Med zamenjavo filtra lahko prihaja do prašenja, škodljivega za zdravje. Uporabnik mora zato uporabljati zaščitna očala, zaščitne rokavice in dihalno masko, ki ustrezajo razredu zaščite FFP3.
- Dolgotrajna izpostavljenost hrupu lahko povzroči trajne okvare sluha. Vedno nosite homologirano zaščitno opremo za sluh. Kadar uporabljate zaščito za sluh, bodite pozorni na opozorilne signale oz. klice. Zaščito za sluh odstranite takoj, ko se motor zaustavi.
- Pri vzdrževanju izdelka uporabljajte odobrene zaščitne rokavice.
- Uporabite prilegajoča se udobna oblačila za večje obremenitve, ki omogoča popolno svobodo pri premikanju. Ne nosite kratkih hlač.

Varnostna navodila za vzdrževanje



OPOZORILO: Pred uporabo izdelka preberite navodila v povezavi z opozorili v nadaljevanju.

- Prepričajte se, da je stikalo motorja v položaju za izklop. Odklopite izdelek iz stenske vtičnice.
- Ne spreminjajte izvorne oblike izdelka.
- Vsa popravila mora opraviti usposobljen serviser. Uporabljajte samo nadomestne dele, ki jih je priložil proizvajalec, ali enakovredne nadomestne dele.
- Pri servisiranju izdelka uporabljajte ustrezno varovalko.
- Uporabljajte odobreno zaščitno opremo. Glejte *Osebna zaščitna oprema na strani 71*
- Bodite pozorni, da Hepa filter nima lukenj. Poškodovan Hepa filter lahko izpušča prah.

Montaža

Uvod



POZOR: Uporabljajte samo podaljške s pravilno nazivno vrednosti za ta izdelek.

Samo povežite z vtičnico, ki je ustrezno ozemljena.



POZOR: Pred zamenjavo zbiralnega sistema z vrečo vedno očistite predfilter.

Delovanje

Pred uporabo



OPOZORILO: Pred uporabo odstranjevalnika prahu se prepričajte, da moč in napetost ustrežata napetosti, navedeni na tipski plošči stroja, vključno s podaljški.

ustrezno vtičnico, ki je pravilno nameščena in ozemljena v skladu z vsemi lokalnimi pravilniki in predpisi.



OPOZORILO: Vklopite samo v pravilno ozemljeno vtičnico. Glejte *Navodila za ozemljitev na strani 72*

Navodila za ozemljitev

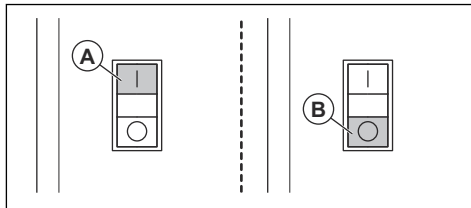


OPOZORILO: Odstranjevalnik prahu mora biti ozemljen. V primeru nepravilnega delovanja ali okvare ozemljitev zagotovi pot najmanjšega upora za električni tok, kar zmanjša nevarnost električnega udara. Odstranjevalnik prahu je opremljen s kablom s prevodnikom za ozemljitev opreme in ozemljitvenim vtičem. Vtič morate vstaviti v

Zagon in zaustavitev

Pritisnite zeleni gumb (A) za zagon odstranjevalnika prahu.

Pritisnite rdeči gumb (B) za zaustavitev odstranjevalnika prahu.



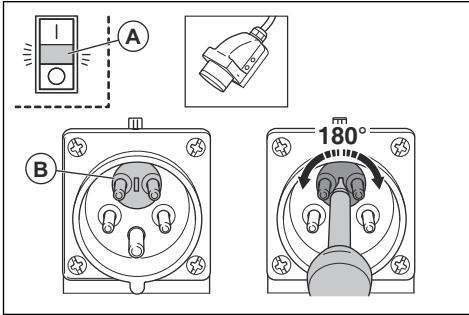
Fazni pretvornik

Opomba: Ne velja za različice, prodane v Avstraliji ali Novo Zelandijo.



OPOZORILO: Električna dela mora izvesti odobren električar.

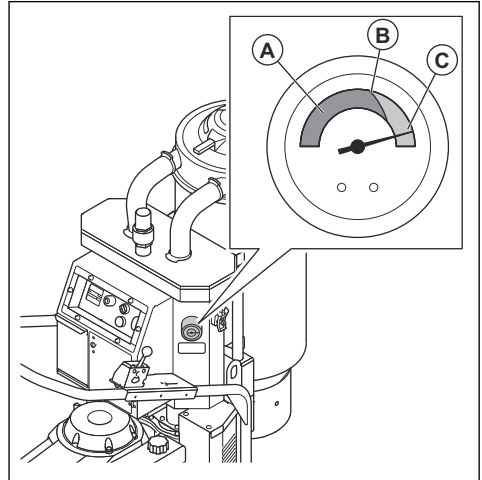
Če posveti rdeča lučka (A) med rdečim in zelenim gumbom, je prišlo do napake v fazi. Za ponastavitev (B) preklopite 2 fazi. To je varnostni ukrep, ki črpalki preprečuje izpihovanje.



Nadzor pogojev filtriranja

Izdelek je opremljen z manometrom za nadzor pogojev filtriranja. Na manometru je prikazana skupna

obremenitev izdelka v 3 nivojih, (A) največja moč sesanja (0 m/s), (B) stopnja čiščenja filtra (C) nivo brez obremenitve.



1. Če je vrednost na manometru nad stopnjo čiščenja filtra (B), očistite predfilter. Glejte *Čiščenje pred filtra na strani 74*.
2. Zamenjajte filter Hepa filter, če je moč sesanja še naprej nezadostna. Glejte *Menjava Hepa filter na strani 75*.

Vzdrževanje

Uvod



OPOZORILO: Med servisiranjem uporabljajte osebno varnostno opremo; glejte *Osebna zaščitna oprema na strani 71*. Med vzdrževanjem in servisiranjem se lahko praši.



OPOZORILO: Večina nesreč s stroji se zgodi med odpravljanjem težav, servisiranjem in vzdrževanjem, saj mora biti osebe na območju nevarnosti. Nesreče lahko preprečite tako, da ste pozorni ter načrtujete delo in ga pripravite.



OPOZORILO: Med postopki, opisanimi v tem poglavju, morate motor izklopiti, če ni drugače navedeno.



OPOZORILO: Vse preverjanje, ki vključuje električne sestavne dele, mora opraviti samo licenciran električar.

Urniki vzdrževanja T-Line Dust Extractor

Izračunani intervali vzdrževanja veljajo za vsakodnevno uporabo izdelka. Intervali se spremenijo, če izdelka ne uporabljate vsakodnevno.

Vzdrževanje	Pred vsako uporabo	Dnevno	Tedensko	Ko je sesanje šibko	6 mesecev ali 1000 ur	12 mesecev ali 2000 ur
Pred priklopom enote, poiščite znake obrabe, poškodbe ali zrahljane priklone.	X					

Vzdrževanje	Pred vsako uporabo	Dnevno	Tedensko	Ko je sesanje šibko	6 mesecev ali 1000 ur	12 mesecev ali 2000 ur
Preverite, ali je Longopac pravilen.		X				
Preverite mehanizem za čiščenje filtra.		X				
Preverite cev za sesanje prahu in priključke.		X				
Preverite kolesa. Poiščite poškodbe in slabe prikllope.			X			
Očistite predfilter.				X		
Zamenjajte predfilter.				X	X	
Zamenjajte Hepa filter.				X		X

Čiščenje odstranjevalnika prahu

Pomembno je, da očistite odstranjevalnik prahu, da preprečite kroženje nevarnega prahu. Odstranjevalnik prahu vedno očistite, preden ga premikate z delovnega območja.



OPOZORILO: Pred čiščenjem ali vzdrževanjem izdelka stikalo motorja premaknite v položaj za izklop in odklopite kabel iz stenske vtičnice.

- Vso opremo morate po uporabi obravnavati kot umazano in jo očistiti.
- Vse dele, ki so po servisnih delih umazani, morate po pravilnem postopku odvreči v plastične vreče. Ravnajte v skladu z lokalnimi predpisi.
- Pri čiščenju izdelka uporabljajte ustrezno osebno opremo. Glejte *Osebna zaščitna oprema na strani 71*.
- Zunanjo površino očistite z vlažno krpo.
- Očistite filtre in odstranjevalnik prahu na ustreznem območju.
- Predfilter posesajte od znotraj. Vedno uporabljajte odstranjevalnike prahu s Hepa filter in mehko krtačko, da ne poškodujete filtra.
- Za električne sestave dele ne uporabljajte vode.
- Odstranjevalnika prahu ne čistite s visokotlačnim zrakom ali vodo.
- Orodja ne odlagajte na površino filtra, saj lahko tako poškodujete filter.
- Bodite pozorni, da Hepa filter nima lukenj, saj so lahko zdravju nevarne.

Menjava filtra



OPOZORILO: Med menjavo filtra uporabljajte osebno zaščito opremo; glejte

Osebna zaščitna oprema na strani 71. Med menjavo filtra se lahko praši.



OPOZORILO: Med menjavo filtra stikalo motorja vedno premaknite v položaj za izklop in odklopite kabel iz stenske vtičnice.



OPOZORILO: Bodite previdni, saj lahko preklopni zapahi povzročijo poškodbe uporabnika med nameščanjem izdelka.

Čiščenje predfiltera

Filter morate občasno očistiti. To morate storiti pred menjavo zbiralnega sistema s plastično vrečko in tudi po končanem delu ali v primeru slabega sesanja.



POZOR: Ne udarjajte s predmeti ali jih ne vlecite po površini filtra, da ga ne poškodujete.



POZOR: Filterv ne čistite z vodo.

1. Ko uporabljate odstranjevalnik prahu, zatesnite vhod z vhodnim vtičem ali dovodnim ventilom.
2. Odstranjevalnik prahu pustite, da 5 sekund ustvarja podtlak in nato za 5 sekund pridržite ročaj izpihanja.
3. Korak 2 petkrat ponovite. Pomembno je, da pustite, da odstranjevalnik prahu znova ustvari podtlak med vsakima dvema ponovitvama.
4. Če sesanje ostaja slabo, morate zamenjati filter. Plastično vrečko zamenjajte samo po čiščenju filtra.

Predfilter

Uporabljajte samo filtre Husqvarna. Zmogljivosti in učinkovitost filtriranja zagotavljajo samo originalni filtri.



OPOZORILO: Ne zamenjajte samo ene cevi. Če je ena zlomljena, je treba zamenjati celoten filter.

Zamenjava predfiltra

1. Sprostite 2 preklopna zapaha med rezervoarjem in spodnjim ciklonom.
2. Sprostite 2 preklopna zapaha na priključku za cev med rezervoarjem in pokrovom Hepa filter.
3. Zavrtite rezervoar naprej.
4. Ploščo filtra za 10 stopinj zavrtite v nasprotni smeri urinega kazalca ter previdno obrnite filter in držalo navzdol.
5. Na filtrirno enoto namestite plastično vrečko.
6. Filter previdno dvignite v vrečko in jo zaprite. Vrečko je treba zavrziti med odpadke. Glejte lokalne predpise o odlaganju odpadkov.
7. V obratnem vrstnem redu namestite nov celoten komplet filtra.

Zamenjava predfiltra, T 4000



POZOR: Ko odstranite predfilter, da bi ga očistili, lahko uporabljate samo vodo pri nizkem tlaku. Čistite od znotraj in skozi predfilter. Če filter zadenete s silo, visokotlačno vodo ali stisnjenim zrakom, ga boste uničili. Filter mora biti popolnoma suh, preden ga vnete v ohišje.

1. Sprostite 3 preklopne zapaha in odstranite zgornji del.
2. Z novega filtra odstranite vrečko.
3. Dvignite filter in ga nežno položite v plastično vrečko.

Opomba: To vrečko morate pravilno zavreči.

4. Dvignite filter in ga nežno položite v plastično vrečko.

Menjava Hepa filter



POZOR: Ne čistite Hepa filter, saj lahko s tem uničite Hepa filter. Pri nameščanju nadomestnega filtra bodite pozorni, da se ne dotaknete notranjosti filtra. Kakršna koli sila/poškodba na notranjosti nosilca filtra bo uničila novi filter.



POZOR: Pri nameščanju zamenjave Hepa filter se ne dotikajte notranjosti filtra.

Poškodbe notranjosti filtra lahko povzročijo nedelovanje.

1. Odvijte preklopne zapaha na pokrovu filtra in ga odstranite.
2. Previdno dvignite filter v čisto plastično vrečko.

Opomba: To vrečko morate pravilno zavreči.

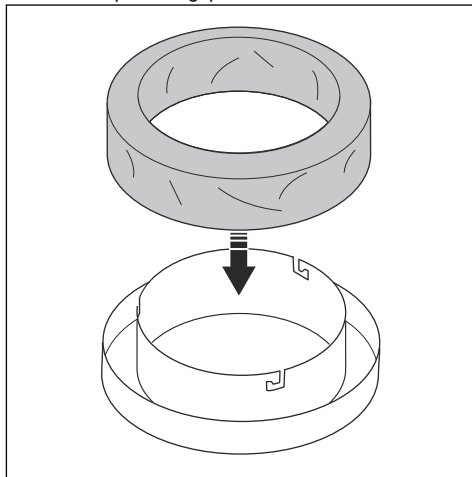
3. Novi filter vstavite v obratnem zaporedju.

Namestitev nove vreče za prah Longopac

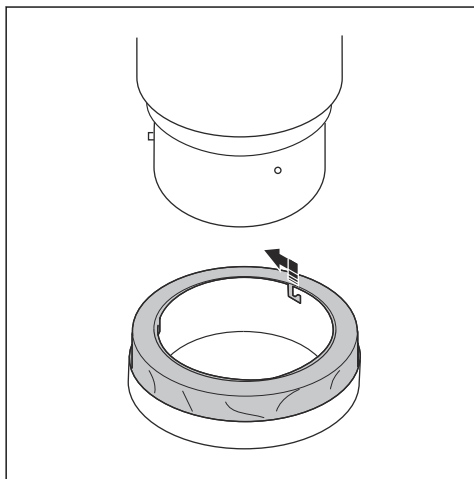


OPOZORILO: Predfilter očistite pred zamenjavo vreče za prah Longopac.

1. Vrečo za prah Longopac namestite v držalo.

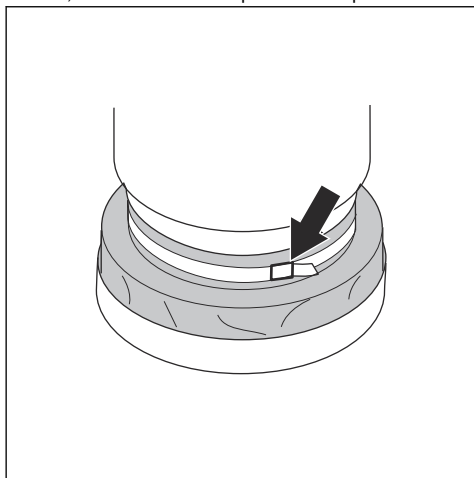


2. Za priklop držala vreče za prah Longopac morate držalo vreče za prah Longopac zavrteti tako, da zatiča sedeta v reži.

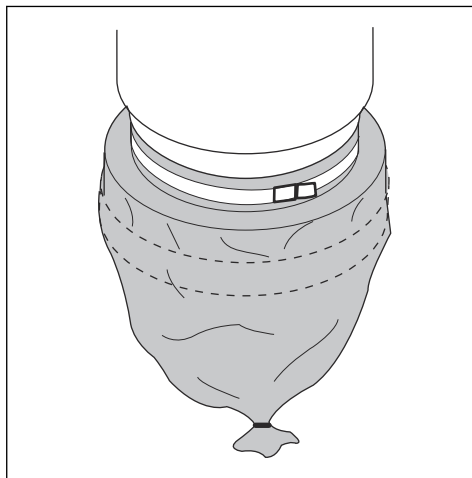


3. Vrečo Longopac povlecite navzgor iz držala in jo porazporedite po posodi.

4. Okrog vreče za prah Longopac in posode zategnite trak, s čimer vrečo trdno pričvrstite na posodo.



5. Vrečo za prah Longopac povlecite navzdol na zunanji strani držala vreče.
6. Spodnji del vreče za prah Longopac zaprite s kabelsko vezico.



Odpravljanje težav

Urnik odpravljanja težav

Težava	Vzrok	Rešitev
Motor ne vžge	Ni napajanja	Stroj vklopite v napajanje
	Kabel je okvarjen	Zamenjajte kabel
	Stikalo je okvarjeno	Zamenjajte stikalo
	Okvara kombinacije kontaktorja	Zamenjajte kombinacijo kontaktorja
	Napaka faze (sveti rdeča lučka)	Preklopite 2 fazi
Motor se zaustavi takoj po zagonu	Napačna varovalka	Priklopite v pravilno varovalko
	Kratek stik v kablu/stroju	Naročite servis
Motor teče, vendar ni sesanja	Cev ni priključena	Priključite cev
	Cev je blokirana	Očistite cev
	Ni vrečke za zbiranje prahu	Namestite sistem zbiranja prahu
Motor teče, vendar je moč sesanja nizka	V cevi je luknja	Zamenjajte cev
	Filter je zamašen	Očistite filter/zamenjajte filter
	Zgornji pokrov je zrahljan	Prilagodite
	Umazanija v loputi	Očistite loputo
	Tesnila so okvarjena	Zamenjajte zadevna tesnila
Iz motorja se praši	Sistem filtrov je napačno nameščen ali poškodovan	Prilagodite/zamenjajte filtre
Neobičajen hrup		Naročite servis

Transport skladiščenje in odstranitev

Prevoz izdelka

- Pred prevozom se prepričajte, da je vrečka Longopac prazna.
- Med prevozom se prepričajte, da je vrečka Longopac nameščena na izdelek.
- Za dvigovanje odstranjevalnika prahu uporabljajte klančine ali vitle, da se prepričate, da so premiki varni. Če ne veste natančno, kako se dviguje težko opremo, poiščite pomoč.
- Med transportom izdelek varno namestite, da preprečite nastanek škode in poškodbe. Na obeh straneh izdelka uporabite ročaja za pritrditev.
- Varno namestite blokade za kolesčke.

- Izdelek prevažajte v dobrih vremenskih razmerah, če je to mogoče.
- Za prevoz izdelka uporabljajte zaprto vozilo, če je to mogoče.

Skladiščenje izdelka:

- Izdelek mora biti shranjen v zaprtem prostoru, zaščiten pred zunanjimi vplivi.
- Izdelka ne izpostavljajte dežju ali vlagi.
- Blokade za kolesčke varno namestite.
- Izdelek odklopite od vira napajanja.

- Izdelek in opremo skladiščite v suhem prostoru, ki je zaščiten pred zmrzaljo ali previsokimi temperaturami.
- Vso opremo shranjujte v prostoru, ki ga lahko zaklenete, da ni v dosegu otrok in nepooblaščenih oseb.

Odstranitev izdelka

- Spoštujte lokalne zahteve za recikliranje in veljavne predpise.
- Ko izdelka ne uporabljate več, ga pošljite k prodajalcu Husqvarna ali pa ga zavrzite na mestu za recikliranje.

Tehnični podatki

Tehnični podatki

Podatki	T 4000	T 7500	T 10000	
Razred varčnosti	IE1	IE3	IE3	
Napetost (3 faza), V	380–415	380–415	380–415	
Frekvenca, Hz	50	50	50	
Moč (najv.), kW (KM)	4 (5,4)	5,5 (7,4)	11 (14,7)	
Jakost toka svečke, A	16	16	32	
Število polov, p	2	2	2	
Nazivno št. vrt., min-1	2900	2890	2890	
Najvišja nadmorska višina, m	1000	1000	1000	
Temperatura okoliškega zraka, °C	-20–+40	-20–+40	-20–+40	
Najvišja delovna temperatura, °C	160	155	155	
Nazivna učinkovitost (%) pri nazivni obremenitvi (%)	75	*	89,6	
	50	*	88,9	
Izgube moči, izražene v odstotkih (%) nazivne izhodne moči, pri naslednjih različnih delovnih točkah za hitrost (%) v primerjavi z navo-rom (%)	100/90	*	9,6	
	50/90	*	4,7	
	100/50	*	7,9	
	50/50	*	3	
	25/50	*	1,8	
	100/25	*	Ni navedeno	Ni navedeno
	25/25	*	1,1	1,1
Pretok zraka (najv.), m ³ /h (cfm)	400 (236)	600 (353)	900 (530)	
Sesanje (najv.), kPa (psi)	26 (110)	28 (110)	30 (120)	
Glavna cev, m (čevlji)	10 (32)	10 (32)	10 (32)	
Premer vhoda, mm (palci), Camlock	63 (3)	76 (3)	76 (3)	
Predfilter, %	>99,5 % pri 1 um	>99,5 % pri 1 um	>99,5 % pri 1 um	
Območje predfiltra, m ² (čevlji ²)	4,5 (48,4)	2,9 (31,2)	3,9 (41,9)	
Hepa filter 99,99 % pri 0,3 um	2	2	3	
Skupno Hepa filter območje, m ² (čevljev ²)	2,4 (25,8)	5 (53,8)	7,5 (80,7)	
Raven hrupa, dB(a)	74	74	74	
Sistem zbiranja prahu, vrsta	Longopac	Longopac	Longopac	
Mere (D × T × V), mm (palci)	885 x 600 x 1515 (34,9 x 23,7 x 59,7)	1245 x 686 x 1753 (49,1 x 27,1 x 69,1)	1400 x 736 x 1727 (55,2 x 29,0 x 68,0)	

Podatki	T 4000	T 7500	T 10000
Teža, kg (funt)	106 (237)	206 (454)	336 (740)

*) razlog za izvzetje iz uredbe EU/2019/1781: Motor je popolnoma vgrajen v izdelek.

Izjava o skladnosti

Izjava EU o skladnosti

Družba Husqvarna AB, SE-561 82 Huskvarna,
ŠVEDSKA, Tel +46 3614 6500, na lastno odgovornost
izjavljamo, da je izdelek:

Opis	Zbiralnik prahu
Znamka	HUSQVARNA
Vrsta/model	T 4000, T 7500, T 10000
Identifikacija	Serijske številke od letnika 2021 dalje

v celoti skladen z naslednjimi direktivami in uredbami
EU:

Direktiva/uredba	Opis
2006/42/EC	»o strojih«
2014/30/EU	"o elektromagnetni združljivosti"
2014/35/EU	"v zvezi z električno opremo"
2011/65/EU	o omejitvi uporabe določenih nevarnih snovi

in so pri tem v veljavi naslednji standardi in/ali tehnične
specifikacije:

EN ISO 12100:2010

EN 55014-1:2017

EN 55014-2:2015

EN 61000-3-2:2014

EN 61000-3-3:2013

EN 60335-2-69:2016

EN IEC 63000:2018

Partille, 2022-01-24



Martin Huber

Direktor oddelka za raziskave in razvoj, oddelek za
betonske površine in tla

Husqvarna AB, Oddelek za gradbeništvo

Odgovorni za tehnično dokumentacijo





www.husqvarnacp.com

Původní pokyny
Eredeti útmutató
Originalne instrukcije

1140472-50

Põlvodné pokyny
Izvirna navodila



2022-02-03